

Arkeologisk utredning, etapp 2

# Stora Lund 3:1 och 4:1

Västra Tollstads socken  
Ödeshögs kommun  
Östergötlands län

K U L T U R M I L J Ö A V D E L N I N G E N

Ö S T E R G Ö T L A N D S L Ä N S M U S E U M

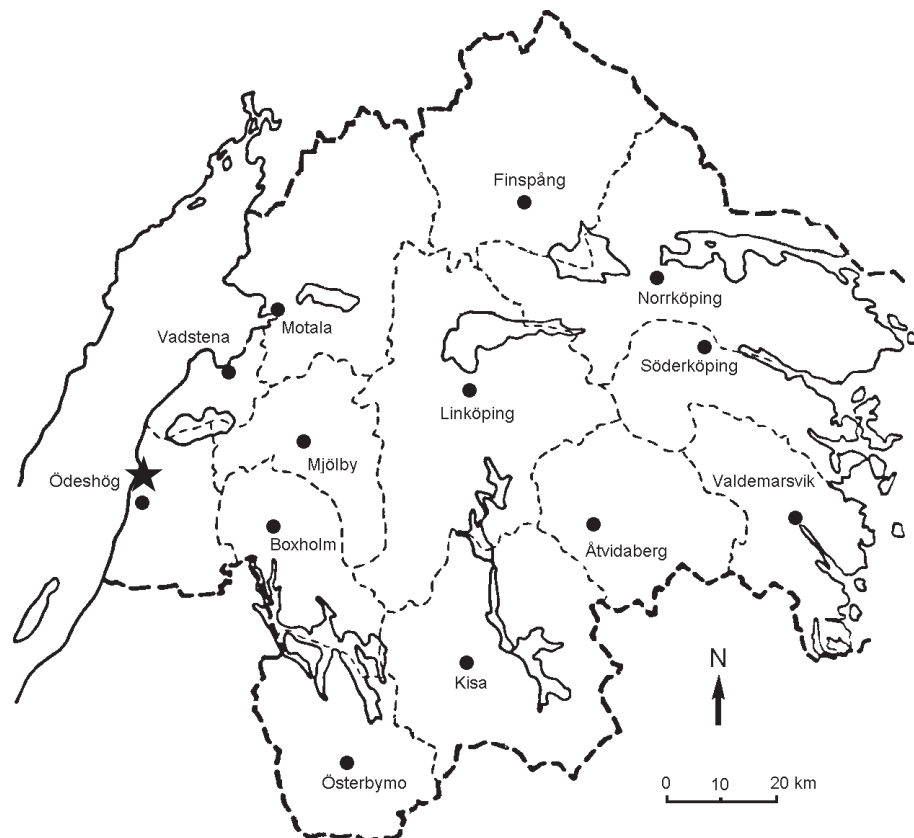


Arkeologisk utredning, etapp 2

# Stora Lund 3:1 och 4:1

Västra Tollstads socken  
Ödeshögs kommun  
Östergötlands län

Viktoria Björkhager 2001



Rapport 109:2001

Ö S T E R G Ö T L A N D S L Ä N S M U S E U M

## Tekniska uppgifter

Fastighet: Stora Lund 3:1 och 4:1  
Kommun: Ödeshög  
Socken: Västra Tollstad  
Län och landskap: Östergötland  
Fornlämningsnr: ÖLM 1 och ÖLM 2  
Ekonomiska kartans blad: 084 26 (8E 2g Västra Tollstad) och  
084 16 (8E 1g Ödeshög)  
Koordinater: X1430000-1435000, Y6559400-6560000

Typ av undersökning: Arkeologisk utredning, etapp 2  
Länsstyrelsens beslut: 220-2096-00  
ÖLM diariernr: 112/00  
ÖLM kontonr: 6397

Uppdragsgivare: Bröderna Tegnebo AB  
Kostnadsansvarig: Bröderna Tegnebo AB

Fältarbetsledare: Viktoria Björkhager  
Personal: Marie Ohlsén

Fältarbetstid: 2000-05-09—15  
För fält/rapporttid: 92/24 tim  
Yta/Volym/Löpmeter: 690 löpmeter

Fynd: C4140:5-14  
Foto filmnr: 2001 S 38

Dokumentationsmaterialet förvaras på Östergötlands länsmuseum.

---

Rapport 109:2001 © Östergötlands länsmuseum

Grafik: -  
Renritning: Annicka Clarmo, Lasse Norr  
Grafisk form: Lasse Norr  
Tryck: -  
Ur allmänt kartmaterial: © Lantmäteriverket dnr 507-99-499

Ö S T E R G Ö T L A N D S L Ä N S M U S E U M  
K U L T U R M I L J Ö A V D E L N I N G E N

Box 232 • 581 02 Linköping • Tel 013 - 23 03 00 • Fax 013 - 14 05 62  
lansmuseum@lansmus.linköping.se • www.linköping.se/lansmuseum

# Stora Lund 3:1 och 4:1

*Arkeologisk utredning etapp 2*

*Västra Tollstads socken*

*Ödeshögs kommun*

*Östergötlands län*

## Sammanfattning

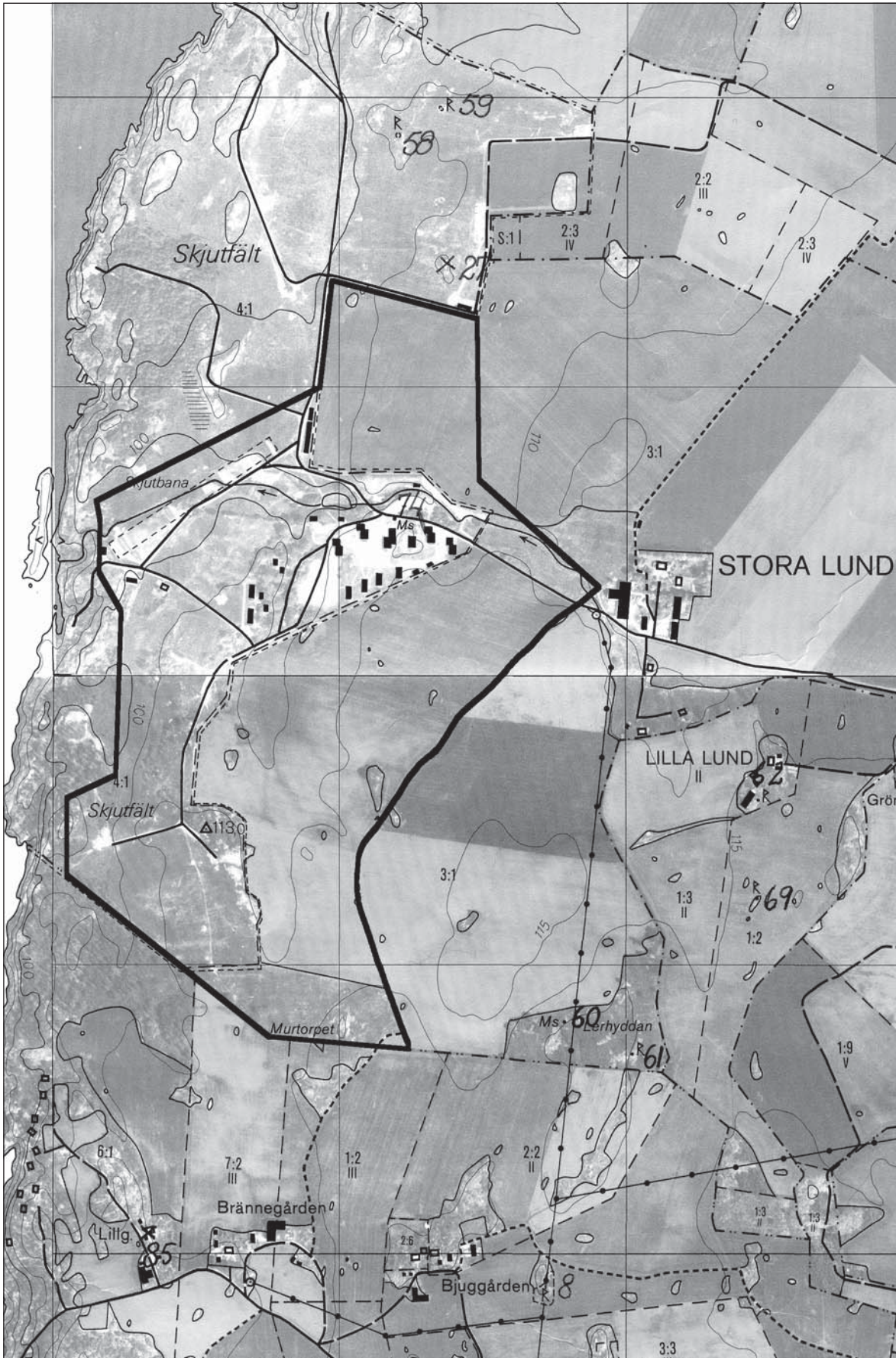
Inför anläggandet av en golfbana inom fastigheterna gjordes en arkeologisk utredning, etapp 2. Området utgörs delvis av ett numera nedlagt skjutfält samt betes- och åkerytor. Sammanlagt uppgick utredningsområdet till 800 000 m<sup>2</sup>. Vid utredningen drogs 67 sökschakt på de områden som vid etapp 1 specialinventerats fram som lämpliga boplatslägen.

Utredningen inriktades främst på boplatsläget i den norra delen av exploateringsområdet, ÖLM 1. Här framkom 26 anläggningar av boplatskaraktär i form av stolphål, härdar, mörkfärgningar och en brunn. Anläggningarna låg ganska väl samlade inom en ca 5000 m<sup>2</sup> stor yta i det aktuella områdets nordöstra hörn.

Det andra området låg intill den oregistrerade skärvstenshögen, ÖLM 2, och vid sökschaktningen framkom 17 anläggningar i form av härdar, stolphål och mörkfärgningar i området runt högen. En av anläggningarna var utmärkande och utgjordes av en härdanläggning med en storlek av 2x1,3 m. Den bestod av en mycket tät packning av skörbrända stenar. I fyllningen fanns rikligt med sot och kol.

Viktoria Björkhager

antikvarie



Figur 2. Utdrag ur Ekonomiska kartans blad 084 26 (8E 2g Västra Tollstad) och 084 16 (8E 1g Ödeshög) med undersökningsområdet markerat.

## Inledning

Östergötlands länsmuseum utförde i mitten av maj 2000 en arkeologisk utredning, etapp 2, inför anläggandet av en golfbana på ovan rubricerad fastighet. Förundersökningen utfördes efter beslut från länsstyrelsen i Östergötlands län.

Uppdragsgivare var Bröderna Tegnebo AB vilka även svarade för de arkeologiska kostnaderna. Ansvarig för utredningen samt rapportarbetet var undertecknad. Vid fältarbetet medverkade även antikvarie Marie Ohlsén.

## Områdesbeskrivning

Det aktuella utredningsområdet ligger invid Vätternstranden strax söder om Hästholmen. Fullåkersbygden breder ut sig i området och marken är svagt böljande.

Området ligger i en rik fornlämningsbygd med kontinuitet åtminstone sedan tidigneolitikum. I den östra och sydöstra delen utanför undersökningsområdet finns flera fornlämningar, vilka främst utgörs av skålgropsförekomster (RAÄ 61, 62 och 69). Skålgropsförekomsterna består av tre till fem skålgropar vardera och ligger på hällar i omgivande åker- eller betesmark. I detta område finns även sentida lämningar i form av två torp, Lerhyddg“ och Murtorpet.

Norr om undersökningsområdet finns ett flertal fornlämningar av olika karaktär. Den närmaste utgörs av en malstensunderliggare (RAÄ 27) som hittades på en berghäll alldeles utanför området. På en låg moränhöjd ca 250-300 meter längre norr ut finns två skärvstenshögar med en diameter på 6-8 meter och en höjd på 0,7-0,8 meter (RAÄ 58 och 59). Längre ut mot Vättern ligger en stensättning på en liten bergklack på en högre bergrygg (RAÄ 57). Stensättningen är rund och 7-8 meter i diameter, med en höjd på ca 0,4 meter.

Öster om utredningsområdet finns flera fornlämningar i form av skålgropsförekomster på uppstickande hällar. RAÄ 62 ligger på Lilla Lunds gårdsområde och består av fem skålgropar. Den andra, RAÄ 69, finns på en långsträckt höjdrygg i omgivande åkermark och utgörs av tre skålgropar.

## Utredning, etapp 1

Östergötlands länsmuseum utförde under slutet av januari 2000 en specialinventering som en del av en arkeologisk utredning, etapp 1, med anledning av den planerade golfbaneanläggningen.

Specialinventeringen resulterade i att en oregistrerad skärvstenshög samt tre malstenslöpore påträffades på olika platser inom undersökningsområdet. Skärvstenshögen, ÖLM 2, låg söder om den fd militärförläggningen och de tre malstenslöporna framkom i två olika åkerytor.



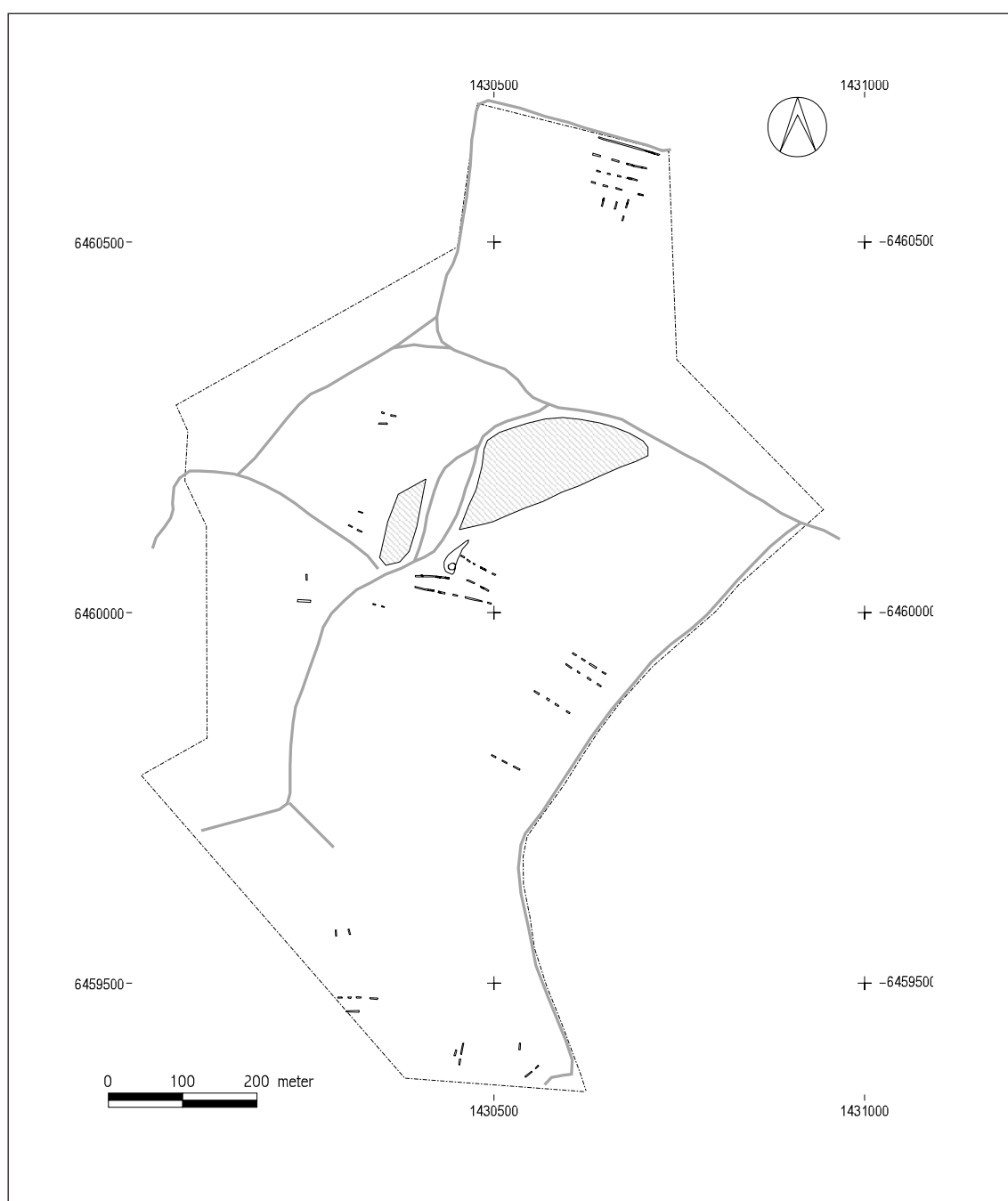
Figur 3. Områdesindelning med de vid utredningen framkomna fornlämningarna. Område 6 ingår inte i etapp 2 av utredningen. Renritning Lasse Norr.



Malstenslöporna representerar tillsammans med fynd av skärvsten i åkerytorna flera olika boplatssområden bland annat i den norra delen av utredningsområdet, ÖLM 1, och i åkerytan intill den nyupptäckta högen. I betesmarken påträffades flera platåer som bedömdes som lämpliga boplatslägen (Björkhager i manus).

## Syfte

Syftet med utredningen, etapp 2, var att med resultaten från etapp 1 som grund få en uppfattning om de anträffade fornlämningarnas art, datering



Figur 4. Schaktplan över de schakt som öppnades vid utredningen etapp2.

och omfattning. De största insatserna förlades vid platsen för fynden i den norra delen av området, ÖLM 1, och i området runt skärvstenshögen, ÖLM 2. Resultatet från sökschaktningen skulle sedan ligga till grund för utformningen av golfbanan och länsstyrelsens beslut om eventuella fortsatta antikvariska åtgärder.

## Metod och dokumentation

Den arkeologiska utredningen, etapp 2, utfördes med hjälp av sökschakt inom de områden som inventerades fram vid etapp 1. Sammanlagt uppgick exploateringsområdet till 800 000 m<sup>2</sup>. Vid utredningen drogs 67 sökschakt med längder som varierade mellan 4 och 85 m och med en bredd av ca 1,6 m.

Schakten och anläggningarna mättes in med totalstation handhavd av AZIMUT AB och finns återgivna på en översiktsplan. Några av anläggningarna undersöktes och profiler ritades. Fynden tillvaratogs och registrerades. Prover för <sup>14</sup>C-analys togs från flertalet av anläggningarna. Två av kolproverna valdes ut och skickades till Ångströmlaboratoriet i Uppsala för analys.

## Utredningsresultat

Utredningen, etapp 2, utfördes i form av en sökschaktsundersökning och resulterade i att 67 schakt drogs inom utvalda områden. De aktuella platserna framtoogs vid utredningen, etapp 1, som utfördes under januari 2000.

### Område 1

omfattade den norra delen av den planerade golfbanan och utgjordes av åkermark. Området låg i en västsluttning med flera flacka partier. En sådan plattå fanns längst upp i det nordöstra hörnet, intill det f d militära övervakningstornet.

Sammanlagt drogs 16 schakt med varierade längder på mellan 4,5 och 86 m. I schakten framkom 26 anläggningar av boplatskaraktär i form av stolphål, härdar, mörkfärgningar samt en brunn. Anläggningarna låg ganska väl samlade inom en ca 5000 m<sup>2</sup> stor yta i det aktuella områdets nordöstra hörn intill det f d övervakningstornet.

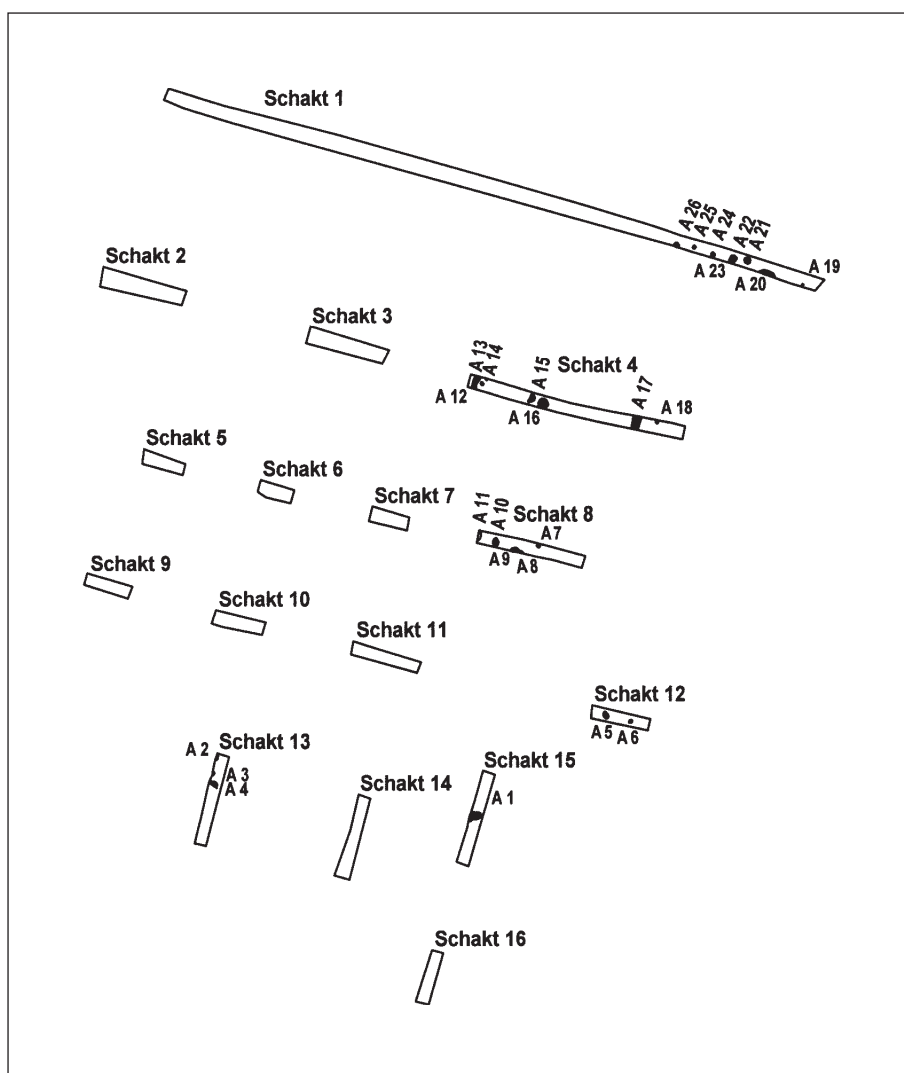
Anläggningarna låg företrädesvis på den flacka ytan i området men även i ett något neddraget läge i sluttningen främst mot söder. Vid utredningen, etapp 1, påträffades i detta område några malstenslöpore samt en bit

bränd lera (F1-4). I samband med sökschaktningen påträffades flera bitar bränd lera (F5, 6, 9, 10) varav en utgjordes av en ugnsvägg (F6) och brända ben (F7 och 8).

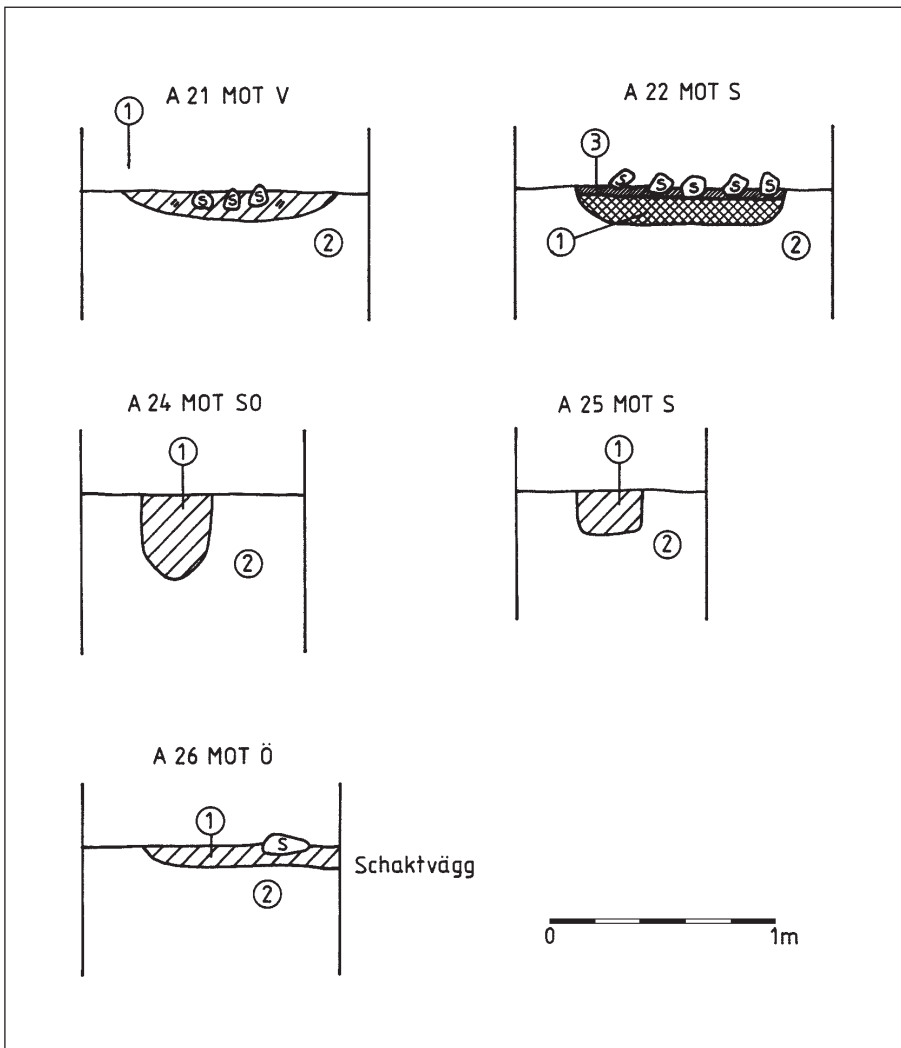
På platån påträffades anläggningar av boplatsskäraktar i flera av schakten. De utgjordes av kulturlagerrester som delvis berördes av schakten. Kulturlagerresterna var inte så mäktiga och ibland ganska flammiga med innehåll av främst sot och kol men även skärvig och skörbränd sten förekom. Flera stolphål påträffades men de låg spridda i olika schakt vilket innebar att det inte var möjligt att urskilja några konstruktioner. Härdarna var till största delen bortodlade och kvar fanns endast härdbottnarna.

Flera kolprov togs i härdarna varav ett av dem analyserades och gav en datering till äldre romersk järnålder (Ua-16586).

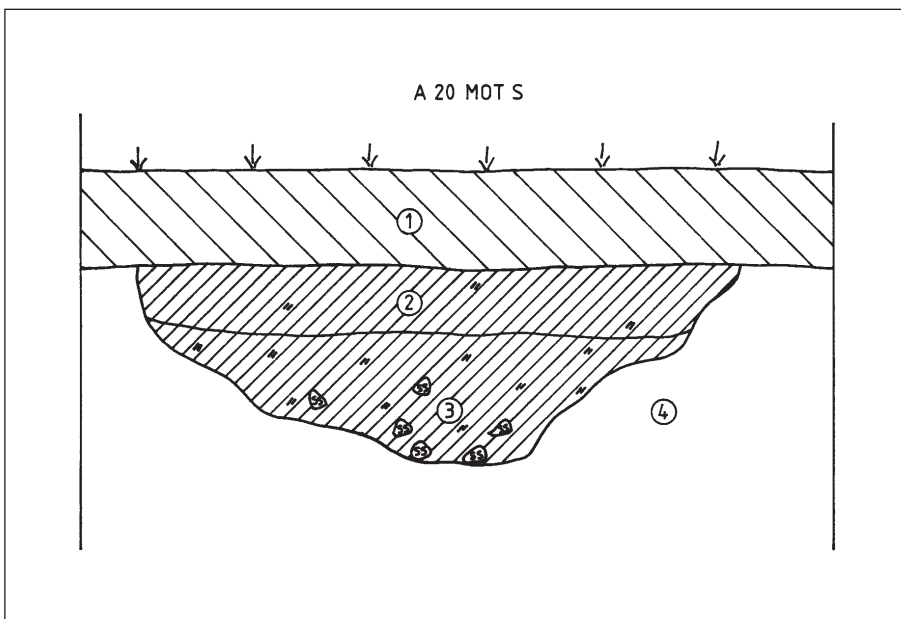
Brunnen (A20) såg i plan ut som en mörkfärgning och snittades efter idogt grävande utan att nå botten med hjälp av grävmaskinen



Figur 5. Översiktsplan över schakt och anläggningar inom område 1. Inmätningar Azimut AB. Bearbetning Viktoria Björkhager.

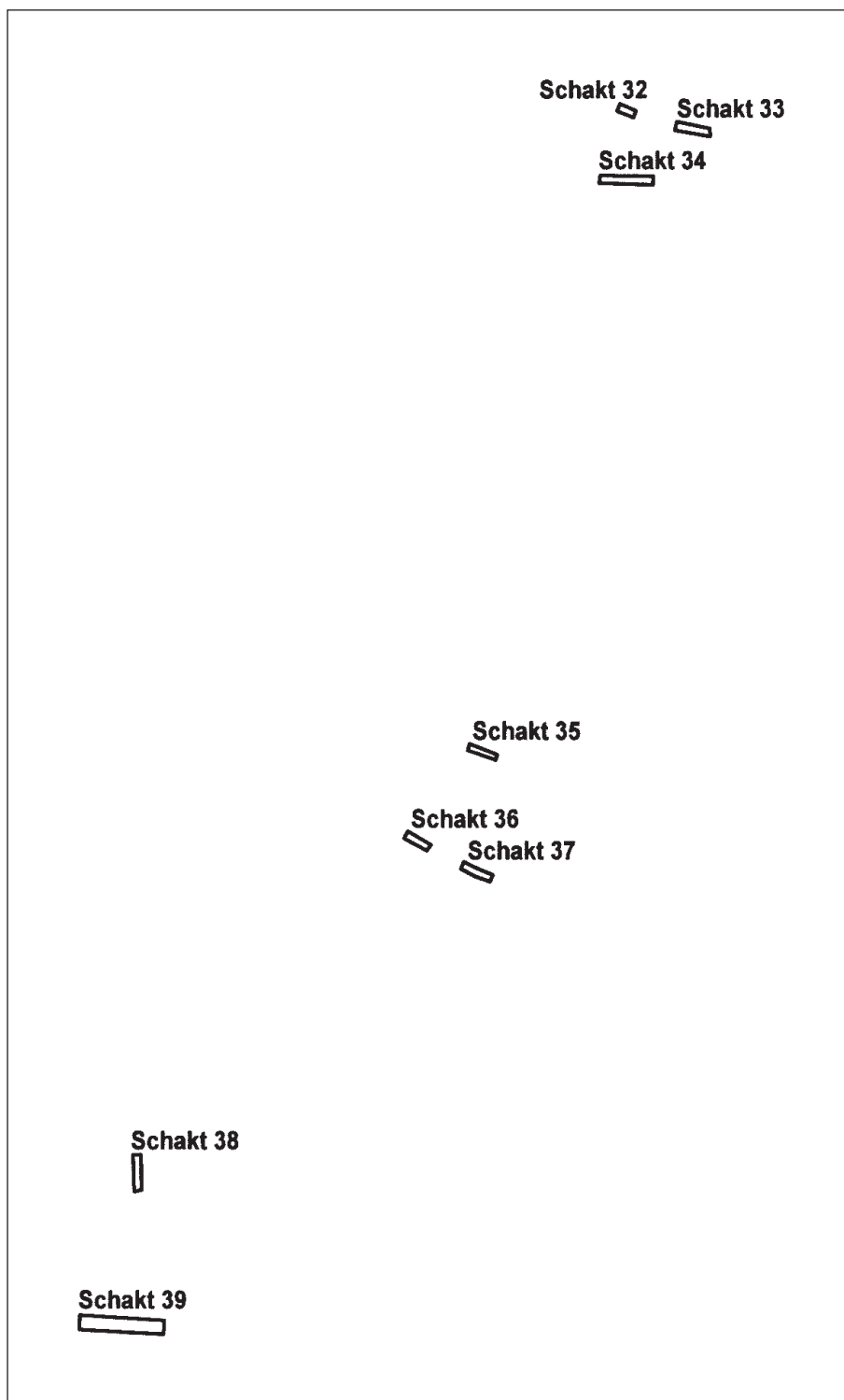


Figur 6. Profiliritningar av härdar (A21, 22 och 26) samt stolphål (A24 och 25). Renritning Annicka Clarmo.



Figur 7. Profiliritning över brunnen (A20). Renritning Annicka Clarmo.

I anläggningens botten började genast vatten att sippra fram. Brunnen var fylld med två olika sorters fyllningar som överst utgjordes av humös sandblandad lera med innehåll av lite sot och kol och underst inslag av mer kol och sot samt skärvsten. I botten gjordes fynd av brända ben (F7 och 8).



Figur 8. Översiktsplan över schakt och anläggningar inom område 3. Inmätningar Azimut AB. Bearbetning Viktoria Björkhager.

## Område 2

Detta område omfattade en skjutbana som delvis var ganska lågt belägen i omgivande hagmark. Inga schakt drogs i detta område eftersom det var stört av senare tiders aktiviteter på denna yta.

## Område 3

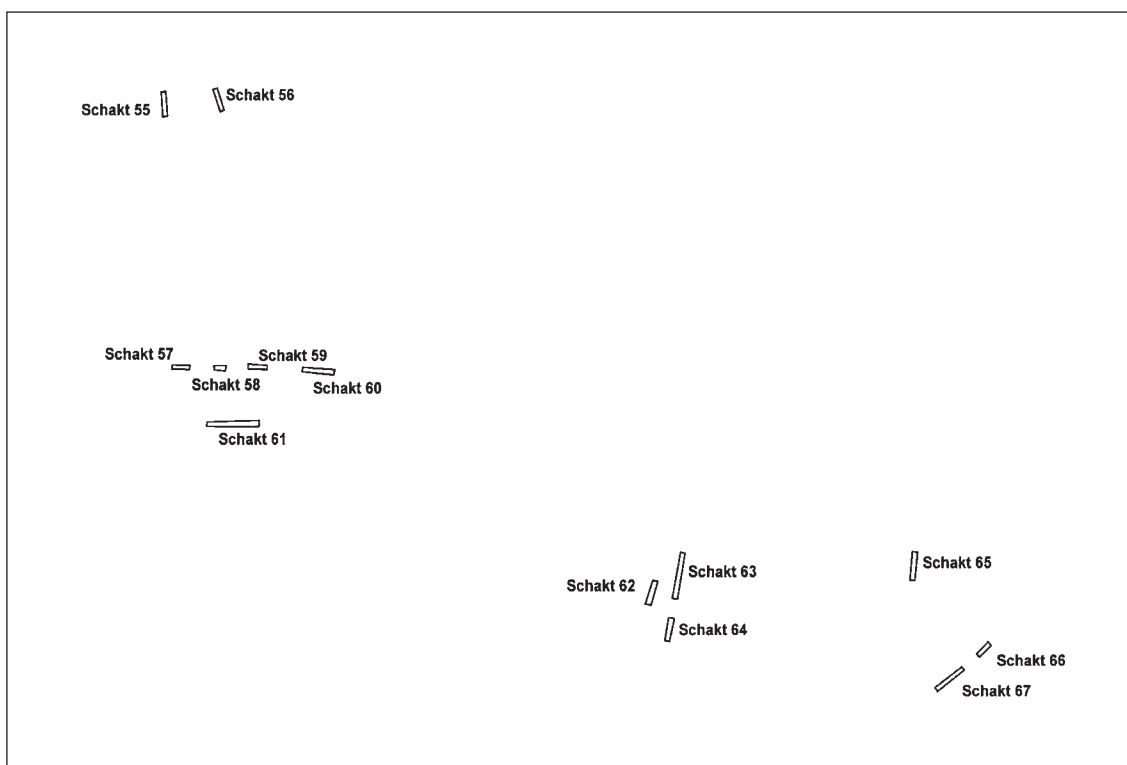
I väster utgjordes området av betesmark som var småkuperad med uppstickande berghällar. Betesmarken sluttade mot väster, ned mot Vättern, och hade svaga platåer.

Schakt drogs vid utredningen på några utvalda platåer utan att några fornlämningar påträffades.

## Område 4

I väster begränsades området av skyddsområdet närmast Vättern och i öster av åkermark. Den östra kanten gick utmed en höjdrygg och marken sluttade därmed i större delen av området mot väster ner mot Vättern. Området var stört av granatgropar och skyttegravar.

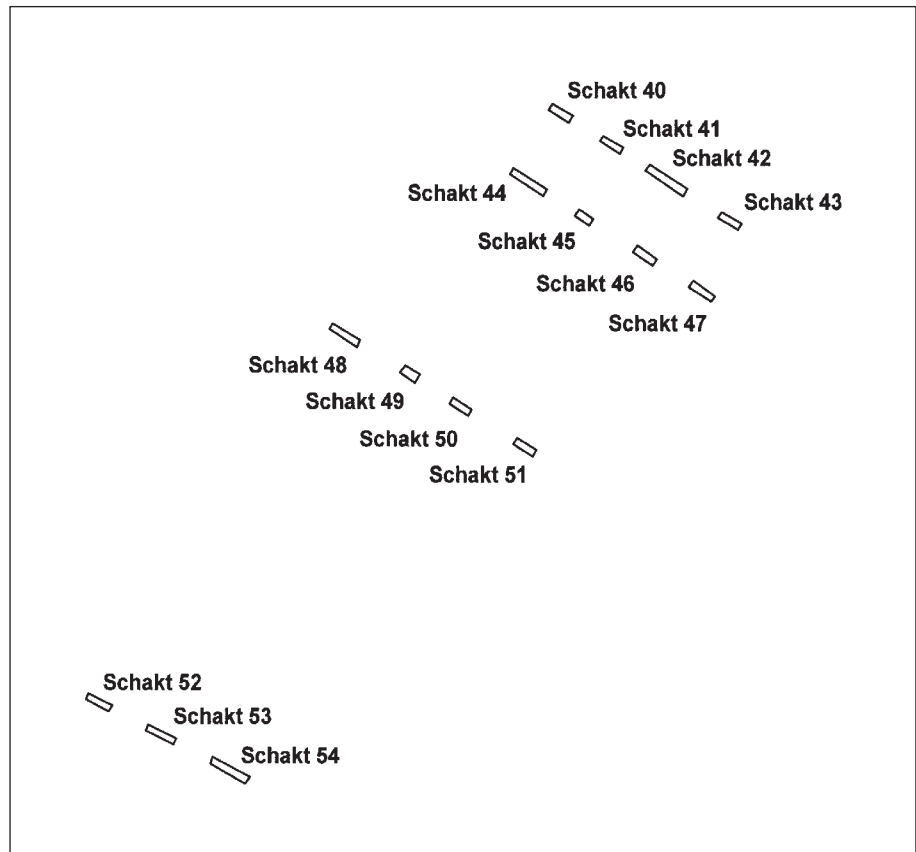
Ett mindre antal schakt drogs på höjdryggen utan att några fornlämningar påträffades.



Figur 9. Översiktsplan över schakt och anläggningar inom område 4. Inmätningar Azimut AB. Bearbetning Viktoria Björkhager.

## Område 5

Området låg på en åkeryta söder om militärförläggningen i en västsluttning med flera platåer. Längst ned i sluttningen fanns ett vattendrag som var utdikad i åkerytan men hade sitt naturliga förlopp genom förläggningen. På en markerad höjd i sluttningen låg den nyupptäckta skärvtenshögen som gav ett riktmärke på att det sannolikt fanns fler fornlämningar i området.

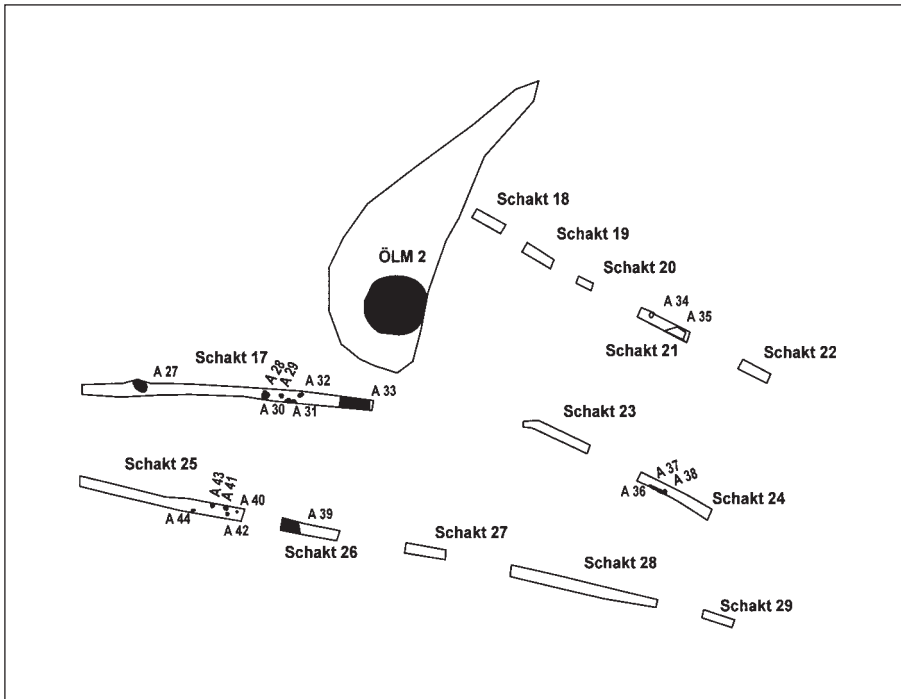


Figur 10. Översiktsplan över schakt och anläggningar inom område 5. Inmätningar Azimut AB. Bearbetning Viktoria Björkhager.

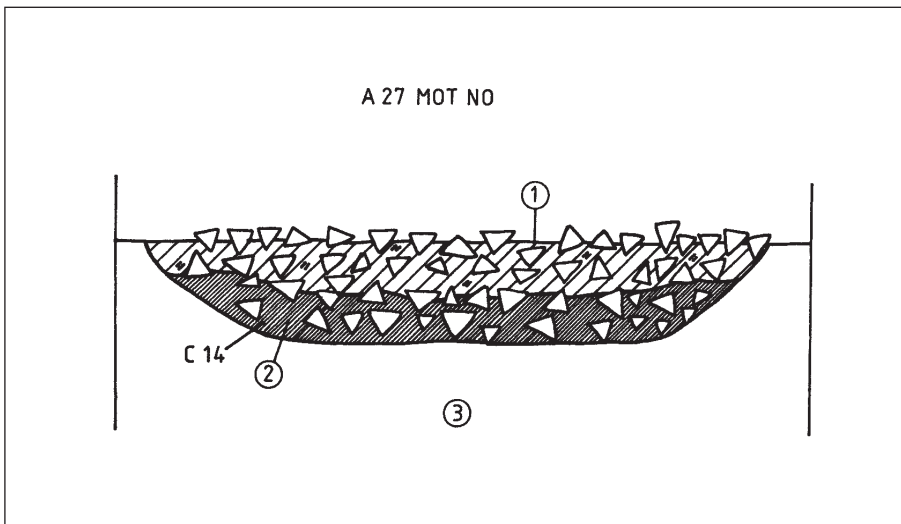
Vid sökschaktningen upptogs 15 schakt som varierade mellan 6 och 46 m. I schakten framkom 17 anläggningar av boplatskaraktär som företrädesvis påträffades i sluttningen upp mot skärvtenshögen men även på platån ovanför densamma. Anläggningarna låg intill varandra i små koncentrationer inom en ca 7 000 m<sup>2</sup> stor yta och utgjordes av kulturlager, härdar, stolphål och mörkfärgningar. Flera av kulturlagren hade ett innehåll av sot och kol samt i enstaka fall fynd av obrända djurtänder, bränd lera och slagg (F10-14).

En av anläggningarna var utmärkande och utgjordes av en härdanläggning med en storlek av 2x1,3 m (A27). Den bestod av en tät packning av skörbrända stenar. Anläggningen låg på en liten platå längst ned i

slutningen intill det utdikade vattendraget. Ett  $^{14}\text{C}$ -prov gav en datering till äldre bronsålder (Ua-16587). Denna datering stämmer väl överens med den ovan beskrivna skärvstenshögen.



Figur 11. Detalj av översiktsplan över ÖLM 2. Inmätning Azimut AB. Bearbetning Viktoria Björkhager.



Figur 12. Profilirtning över härdanläggningen (A27). Renritning Annicka Clarmo.

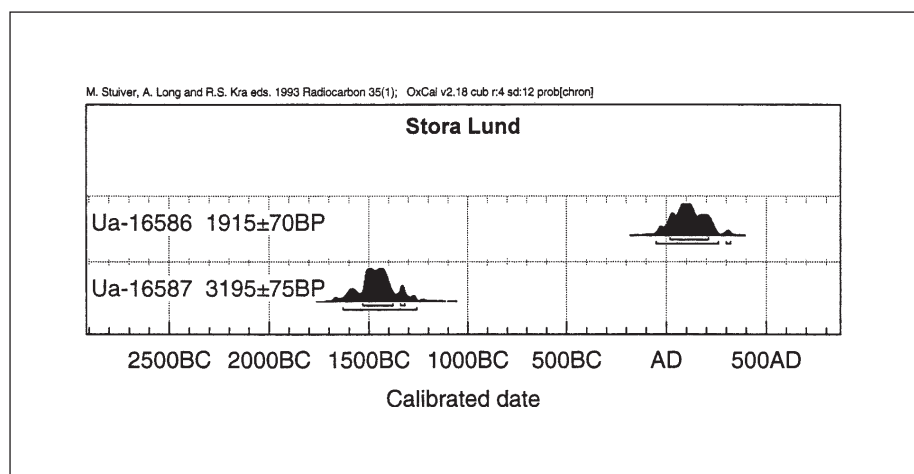




Figur 13. Härdanläggningen, A27, förgrunden och skärvstenshögen i bakgrunden. Foto Marie Ohlsén.

## Dateringar

Ett flertal kolprover togs i de anläggningar som undersöktes och dokumenterades men endast två skickades för analys till Ångströmlaboratoriet i Uppsala. Tidsmässigt visade de på olika dateringar och en av härdarna på det norra boplatsoområdet daterades till 20-210 e Kr (Ua-16586) medan skärvstenspackningen på det södra boplatsoområdet daterades till 1530-1320 f Kr (Ua-16587). Dateringarna visar att området utnyttjats under olika tidsperioder såsom äldre bronsålder och äldre romersk järnålder.



Figur 14. Kolprover analyserade av Ångströmlaboratoriet i Uppsala.

## Fynd

Vid söschaktningen påträffades fynd i form av bränd lera (F5 och 6), en bit ugnsvägg (F9) och brända ben (F7 och 8). Ugnsväggen kom tillsammans med bränd lera i en ränna som framkom i ett av schakten. De brända benen påträffades i brunnen.

På det södra boplotsområdet framkom främst bränd lera (F10 och 13) men även en bit djurtand (F11), brända ben (F12) och en liten järnklump (F14).

Dessa fynd ska läggas samman med de fynd som gjordes vid inventeringen 2000. De flesta av de då påträffade fynden hittades i åkerytan vid det som senare framträdde som det norra boplotsområdet, ÖLM 1. Dessa fynd utgjordes av två malstenslöpare och en bit bränd lera (F1, 2 och 4). Ytterligare en malstenslöpare (F3) påträffades i närheten av skärvstenshögen, ÖLM 2.



*Figur 15. Malstenslöpare påträffade på exploateringsområdet under utredningen etapp 1. Foto Marie Ohlsén.*

# Tolkningar

## Äldre bronsålder

Östergötland betraktas som en nordlig utlöpare av den sydiskandina-viska bronsålderskulturen som bland annat kännetecknas av en storhögs-tradition. I de västra delarna av landskapet framträder under äldre brons-ålder en centralbygd och här är förekomsten av storhögar som störst. Det är även i slättbygden i västra delen av Östergötland som man finner de flesta bronsföremålen, vilket tyder på att området hade rikedom och inflytande under äldre bronsålder (T B Larsson 1993:8f).

Ekonomi under bronsålder har till stora delar byggts på djurhållning som det viktigaste inslaget eftersom man påträffat bebyggelse på platser som inte varit så lämpliga för jordbruk under denna tidsperiod. Lerslätterna har varit mer lämpade för en pastoral ekonomi som gav en god avkastning jämfört med de lättare sandjordarna i övergångsbygden till skogsmar-kerna i söder (T B Larsson 1993:9; Kaliff 1999:47).

Det är få boplatser från bronsålder som är undersökta i Östergötland. Vid Vistad, utanför Väderstad, har en boplatz från äldre bronsålder undersökts. Den har tolkats som en hövdingagård med hus, palissad och keramik av främst Lausitzkaraktär. Den skulle ha varit en centralplats med kontroll över stora delar av Östergötland (T B Larsson 1993).

Det är i denna centralbygd som man finner boplatzen, ÖLM 2, vid Stora Lund. Dess topografiska placering var idealisk eftersom den låg indragen ett par hundra meter från Vätterns strand bakom en höjdrygg. Detta medförde att den låg väl skyddad från den ibland hårda västliga vinden. Längst ned i slutningen intill boplatzen fanns under bronsålder ett vattendrag som försåg området med färskvatten. Bäckens är numera utdikad, men längre norrut finns dess naturliga flöde kvar.

På kanten av det tidigare vattendraget påträffades en större härdanläggning som var fylld till bredden med skärvsten. Anläggningens datering till äldre bronsålder bör även omfatta de intilliggande anläggningarna i form av skärvstenshögen, härदार, stolphål och kulturlager. På platån bakom skärvstenshögen låg flera härदार och neddraget i västslutningen fanns flera kulturlagerrester och mörkfärgningar. Vissa av kulturlagren innehöll mindre mängder skärvig och skörbränd sten vilket gör att de bör tolkas som utkast från verksamheter på boplatzen, rester efter bl a utrakade härदार.

Under äldre bronsålder verkar det som om anläggningar och verksamheter som genererar skärvsten ofta placeras alldeles intill vatten. Det måste ha funnits ett starkt samband mellan de värmekrävande aktiviteterna och närheten till vatten. Detta samband kan ses även vid Stora Lund.

Vid Järnstad, RAÄ 73, Stora Åby socken i Östergötland, påträffades en skärvtenshög med en liknande placering intill en numera utdikad våtmark (Björkhager & Ohlsén i manus).

## Äldre järnålder

Den fornlämningskategori som varit föremål för flest arkeologiska undersökningar i Östergötland är boplatser med bebyggelse lämningar även om det sällan varit fråga om totalundersökningar (Kaliff 1999:72f).

I den norra delen av det aktuella utredningsområdet påträffades flertalet anläggningar av boplatsskärvtenshögtyp, ÖLM 1. De låg mestadels koncentrerade på en platå i en västsluttning ned mot Vättern men även delvis neddragna i den svaga sydvästsluttningen. Läget var ganska utsatt för väder och vind och inte alls lika väl skyddad som bronsåldersboplatserna.

Anläggningarna utgjordes av härdar, stolphål, en ränna och flera kultur-lager. Anläggningarnas spridning i de olika schakten gjorde att det inte var möjligt att urskilja några konstruktioner såsom exempelvis byggnader.

På platån, intill en koncentration av anläggningar, låg en stor mörkfärgning som vid undersökning visade sig vara en brunn. I Östergötland har endast ett tiotal brunnar undersökts i jämförelse med närmare hundra undersökta brunnar i andra delar av landet såsom Uppland och Västmanland (Eriksson 1995:42). Närheten mellan brunnarna och bebyggelsen var viktig eftersom brunnarna försörjde människorna och de stallade djuren med vatten. De påträffas antingen en bit från bebyggelsen eller intill gårdslägena (Carlsson 1996:38f). Brunnen vid Stora Lund låg i den mest anläggningstäta delen av boplatssytan, vilket tyder på att den haft en central placering intill bebyggelsen.

Brunnen hade formen av en bred tratt, vilket tyder på att den kan ha haft en konstruktion där den övre vida delen använts som fotsteg vid hämtningen av vatten. Trappstegsformen kan även ha varit ett sätt att undvika ras vid nedgrävningen av brunnsschaktet (Eriksson 1995:42f).

## Åtgärdsförslag

Den norra boplatssytan, ÖLM 1, kunde vid utredningen endast begränsas i söder och väster men den fortsätter med all sannolikhet utanför undersökningsområdet både mot norr och mot öster med tanke på anläggningarnas utbredning. Det är möjligt att undersökningen endast berörde boplatssytans ytterområde och att huvuddelen av den fortfarande ligger kvar i omgivande åker- och betesmark. Vidare exploatering utanför det nu aktuella området måste av den anledningen föregås av en arkeologisk förundersökning som länsstyrelsen i Östergötlands län fattar beslut om.

Vid skärvstenshögen kunde fornlämningens omfattning genom schakten begränsas till ett ca 7 000 m<sup>2</sup> stort område intill skärvstenshögen. Det är dock möjligt att boplatsen ursprungligen haft en större utbredning mot norr men detta område är stört och utgörs idag av en parkering.

Inom de ytor där fornlämningar påträffats får ingen schaktning ske utan tillstånd från länsstyrelsen i Östergötlands län. Boplatsområdena kommer att markeras efter skörden, hösten 2000.

## Referenser

Björkhager, V. Rapport i manus. Stora Lund, Västra Tollstad sn. Arkeologisk förundersökning. Östergötlands länsmuseum.

Björkhager, V & Ohlsén M. Rapport i manus. Järnstad - ett fossilt odlingslandskap. Arkeologisk undersökning. Järnstad 2:3. Stora Åby sn. Östergötland.

Carlsson, T & Kaliff, A. 1996. Hulje - boplats, skärvsten och gravar. Riksantikvarieämbetet. Arkeologiska undersökningar. Rapport UV Linköping 1996:63. Linköping.

Eriksson, T, 1995. Gårds- och utmarksbrunnar på Håbolandet. Om brunnar - arkeologiska och botaniska studier på Håbolandet. Ullen I, Ranheden H, Eriksson T, Engelmark R. Riksantikvarieämbetet. Arkeologiska undersökningar. Skrifter nr 12. Stockholm.

Kaliff, A. 1999. Arkeologi i Östergötland. Scener ur ett landskaps förhistoria. Occasional Papers in Archaeology 20. Institutionen för arkeologi och antik historia, Uppsala universitet. Uppsala.

## Schaktbeskrivningar

- Schakt 1 Längd 86 m och ett djup som varierade mellan 0,25 och 0,4 m. Under matjordslagret fanns steril sandig lera. Anläggningarna påträffades i schaktets östra del på en platå. De utgjordes av ett käpphål (A19), en brunn (A20), fyra härdar (A21, 22, 23 och 26) samt två stolphål/käpphål (A24 och 25).
- Schakt 2 Längd 10 m och ett djup av ca 0,35 m med steril sandig lera under matjordslagret. Inga anläggningar påträffades.
- Schakt 3 Längd 10,5 m och ett djup av ca 0,35 m med steril sandig lera under matjordslagret. Inga anläggningar påträffades.
- Schakt 4 Längd 28 m och ett djup av ca 0,35 m med anläggningar i hela schaktets längd. Anläggningarna utgjordes av en kol- och sotfläck (A12), tre stolphål (A13, 14 och 18), en härd (A15) en mörkfärgning (A16) och en ränna (A17).
- Schakt 5 Längd 6 m och ett djup av ca 0,35 m med steril sandig lera under matjordslagret. Inga anläggningar påträffades.
- Schakt 6 Längd 4,5 m och ett djup av ca 0,35 m med steril sandig lera under matjordslagret. Inga anläggningar påträffades.
- Schakt 7 Längd 5 m och ett djup av ca 0,35 m med steril sandig lera under matjordslagret. Inga anläggningar påträffades.
- Schakt 8 Längd 14 m och ett djup av ca 0,35 m med steril sandig lera under matjordslagret. Anläggningarna påträffades företrädesvis i den västra delen av schaktet och utgjordes av en mörkfärgning (A7), två härdbottnar (A8 och 9) och två sotfläckar (A10 och 11).
- Schakt 9 Längd 6 m och ett djup av ca 0,35 m med steril sandig lera under matjordslagret. Inga anläggningar påträffades.
- Schakt 10 Längd 6 m och ett djup av ca 0,35 m med steril sandig lera under matjordslagret. Inga anläggningar påträffades.
- Schakt 11 Längd 9 m och ett djup av ca 0,35 m med steril sandig lera under matjordslagret. Inga anläggningar påträffades.
- Schakt 12 Längd 9 m och ett djup av ca 0,35 m med steril sandig lera under matjordslagret. Anläggningarna utgjordes av en sotfläck (A5) och ett stolphål (A6).

- Schakt 13 Längd 9 m och ett djup av ca 0,35 m med steril sandig lera under matjordslagret. Anläggningarna utgjordes av en hård-botten (A2) och två sotfläckar (A3 och 4).
- Schakt 14 Längd 10,5 m och ett djup av 0,4 m med steril sandig lera under matjordslagret. Inga anläggningar påträffades.
- Schakt 15 Längd 11 m och ett djup av 0,4 m med steril sandig lera under matjordslagret. Schaktet låg i en åkeryta med 0,4 m tjock matjord och under detta sandig lera. I mitten av schaktet kom ett flammigt kolbestänkt kulturlager (A1) innehållande enstaka skärvig och skörbränd sten och med en mäktighet av ca 0,04 m.
- Schakt 16 Längd 6,5 m och ett djup av 0,4 m med steril sandig lera under matjordslagret. Inga anläggningar påträffades.
- Schakt 17 Längd 46 m och ett djup av 0,3 m med steril sandig lera som får en högre sandinblandning längre upp i sluttningen i öster. Längst ned i sluttningen intill ett numera bortdränerat vattendrag fanns en anläggning med skärvsten som hade en diameter av ca 2 m (A27). Högre upp i sluttningen fanns två kulturlagerrester (A28 och 33) och fyra mörkfärgningar (A29, 30, 31 och 32).
- Schakt 18 Längd 5 m och ett djup av 0,45 m med steril sandig lera under matjordslagret. Inga anläggningar påträffades.
- Schakt 19 Längd 5 m och ett djup av 0,45 m med steril sandig lera under matjordslagret. Inga anläggningar påträffades.
- Schakt 20 Längd 3 m och ett djup av 0,5 m med steril sandig lera under matjordslagret. Inga anläggningar påträffades.
- Schakt 21 Längd 3 m och ett djup av 0,5 m med steril sandig lera under matjordslagret. Anläggningarna utgjordes av en hård (A34) och ett kulturlager (A35).
- Schakt 22 Längd 5,5 m och ett djup av 0,5 m med steril sandig lera under matjordslagret. Inga anläggningar påträffades.
- Schakt 23 Längd 11 m och ett djup av 0,5 m med steril sandig lera under matjordslagret. Inga anläggningar påträffades.
- Schakt 24 Längd 13 m och ett djup av 0,5 m med steril sandig lera under matjordslagret. Anläggningarna utgjordes av tre hårdar (A36, 37 och 38).

- Schakt 25 Längd 26 m och ett djup av 0,5 m med steril sandig lera under matjordslagret. Anläggningarna låg i sluttningen i den östra delen av schaktet. De utgjordes av fem mörkfärgningar (A40-44).
- Schakt 26 Längd 9 m och ett djup av 0,5 m med steril sandig lera under matjordslagret. Anläggningarna utgjordes av ett kulturlager i den västra delen av schaktet (A39).
- Schakt 27 Längd 6 m och ett djup av 0,5 m med steril sandig lera under matjordslagret. Inga anläggningar påträffades.
- Schakt 28 Längd 24 m och ett djup av 0,5 m med steril sandig lera under matjordslagret. Inga anläggningar påträffades.
- Schakt 29 Längd 6 m och ett djup av 0,5 m med steril sandig lera under matjordslagret. Inga anläggningar påträffades.
- Schakt 30 Längd 4 m och ett djup av 0,35 m med steril sandig lera under matjordslagret. Inga anläggningar påträffades.
- Schakt 31 Längd 4 m och ett djup av 0,35 m med steril sandig lera under matjordslagret. Inga anläggningar påträffades.
- Schakt 32 Längd 4 m och ett djup av 0,30 m med steril sandig lera under matjordslagret. Inga anläggningar påträffades.
- Schakt 33 Längd 7,5 m och ett djup av 0,30 m med steril sandig lera under matjordslagret. Inga anläggningar påträffades.
- Schakt 34 Längd 11,5 m och ett djup av 0,30 m med steril sandig lera under matjordslagret. Inga anläggningar påträffades.
- Schakt 35 Längd 6,5 m och ett djup av 0,35 m med steril sandig lera under matjordslagret. Inga anläggningar påträffades.
- Schakt 36 Längd 6,5 m och ett djup av 0,30 m med steril sandig lera under matjordslagret. Inga anläggningar påträffades.
- Schakt 37 Längd 7 m och ett djup av 0,35 m med steril sandig lera under matjordslagret. Inga anläggningar påträffades.
- Schakt 38 Längd 7,5 m och ett djup av 0,40 m med steril sandig lera under matjordslagret. Inga anläggningar påträffades.
- Schakt 39 Längd 18 m och ett djup av 0,35 m med steril sandig lera under matjordslagret. Inga anläggningar påträffades.



- Schakt 40 Längd 5,5 m och ett djup av 0,40 m med steril sandig lera under matjordslagret. Inga anläggningar påträffades.
- Schakt 41 Längd 5,5 m och ett djup av 0,35 m med steril sandig lera under matjordslagret. Inga anläggningar påträffades.
- Schakt 42 Längd 11 m och ett djup av 0,30 m med steril sandig lera under matjordslagret. Inga anläggningar påträffades.
- Schakt 43 Längd 5,5 m och ett djup av 0,30 m med steril sandig lera under matjordslagret. Inga anläggningar påträffades.
- Schakt 44 Längd 9 m och ett djup av 0,35 m med steril sandig lera under matjordslagret. Inga anläggningar påträffades.
- Schakt 45 Längd 4 m och ett djup av 0,35 m med steril sandig lera under matjordslagret. Inga anläggningar påträffades.
- Schakt 46 Längd 6 m och ett djup av 0,35 m med steril sandig lera under matjordslagret. Inga anläggningar påträffades.
- Schakt 47 Längd 7 m och ett djup av 0,40 m med steril sandig lera under matjordslagret. Inga anläggningar påträffades.
- Schakt 48 Längd 7 m och ett djup av 0,30 m med steril sandig lera under matjordslagret. Inga anläggningar påträffades.
- Schakt 49 Längd 5 m och ett djup av 0,30 m med steril sandig lera under matjordslagret. Inga anläggningar påträffades.
- Schakt 50 Längd 6 m och ett djup av 0,40 m med steril sandig lera under matjordslagret. Inga anläggningar påträffades.
- Schakt 51 Längd 6 m och ett djup av 0,35 m med steril sandig lera under matjordslagret. Inga anläggningar påträffades.
- Schakt 52 Längd 7 m och ett djup av 0,35 m med steril sandig lera under matjordslagret. Inga anläggningar påträffades.
- Schakt 53 Längd 8 m och ett djup av 0,40 m med steril sandig lera under matjordslagret. Inga anläggningar påträffades.
- Schakt 54 Längd 9 m och ett djup av 0,35 m med steril sandig lera under matjordslagret. Inga anläggningar påträffades.
- Schakt 55 Längd 8 m och ett djup av 0,35 m med steril sandig lera under matjordslagret. Inga anläggningar påträffades.

- Schakt 56 Längd 8 m och ett djup av 0,40 m med steril sandig lera under matjordslagret. Inga anläggningar påträffades.
- Schakt 57 Längd 8 m och ett djup av 0,40 m med steril sandig lera under matjordslagret. Inga anläggningar påträffades.
- Schakt 58 Längd 8 m och ett djup av 0,40 m med steril sandig lera under matjordslagret. Inga anläggningar påträffades.
- Schakt 59 Längd 6 m och ett djup av 0,40 m med steril sandig lera under matjordslagret. Inga anläggningar påträffades.
- Schakt 60 Längd 10 m och ett djup av 0,30 m med steril sandig lera under matjordslagret. Inga anläggningar påträffades.
- Schakt 61 Längd 17 m och ett djup av 0,35 m med steril sandig lera under matjordslagret. Inga anläggningar påträffades.
- Schakt 62 Längd 8 m och ett djup av 0,30 m med steril sandig lera under matjordslagret. Inga anläggningar påträffades.
- Schakt 63 Längd 15 m och ett djup av 0,30 m med steril sandig lera under matjordslagret. Inga anläggningar påträffades.
- Schakt 64 Längd 7,5 m och ett djup av 0,35 m med steril sandig lera under matjordslagret. Inga anläggningar påträffades.
- Schakt 65 Längd 9 m och ett djup av 0,30 m med steril sandig lera under matjordslagret. Inga anläggningar påträffades.
- Schakt 66 Längd 6 m och ett djup av 0,35 m med steril sandig lera under matjordslagret. Inga anläggningar påträffades.
- Schakt 67 Längd 11 m och ett djup av 0,35 m med steril sandig lera under matjordslagret. Inga anläggningar påträffades.

## Anläggningsbeskrivningar

- A1 Kulturlager, 1,2x1,3 m, sotigt med innehåll av kol, skärvig och skörbränd sten, något flammigt med tjocklek av ca 0,04 m.
- A2 Härdbotten, 0,8 m i diam, fyllning av sandig lera med innehåll av sot, kol och enstaka skärvig sten.
- A3 Sotfläck, 0,3 m i diam, fortsätter utanför schaktet, fyllning av sandig lera med innehåll av sot och enstaka kolbitar.
- A4 Sotfläck, 0,4x0,8 m, innehåll av sot och enstaka kolbitar.
- A5 Sotfläck, 0,4x0,5 m, innehåll av sot och enstaka kolbitar.
- A6 Stolphål, 0,35x0,3 m, endast botten återstod med ett djup av ca 0,05 m.
- A7 Mörkfärgning, 0,45 m i diam, fyllning av humös sandig lera.
- A8 Härdbotten, 0,3x0,6 m, fortsätter utanför schaktet, fyllning av sandig lera med innehåll av sot och kol.
- A9 Härdbotten, 0,5x0,9 m, fortsätter utanför schaktet, fyllning av sandig lera med innehåll av sot och kol.
- A10 Sotfläck, 1,0x0,65 m, innehåll av sot och enstaka kolbitar.
- A11 Sotfläck, 1,1x0,3 m, innehåll av sot och enstaka kolbitar.
- A12 Sotfläck, 1,6x0,5 m, upptog hela schaktets bredd, innehåll av sot och enstaka kolbitar.
- A13 Stolphål, 0,2 m i diam, fyllning av sandig lera med innehåll av skörbränd sten.
- A14 Stolphål, 0,2 m i diam, fyllning av sandig lera med innehåll av skörbränd sten.
- A15 Härd, 1x1 m, djup 0,08 m, skålformad, fyllning av sandig lera med innehåll av sot, kol, skärvig och skörbränd sten.
- A16 Mörkfärgning, 1,1 m i diam, fyllning av humös sandig lera med enstaka skärvig sten.
- A17 Ränna, 0,45x1,6 m, fortsatte utanför schaktet, rund botten, fyllning av humös sandblandad lera med ett innehåll av sot, kol, skärvsten, bränd lera och slagg (F5 och 6).

- A18 Stolphål, 0,3 m i diam, fyllning av sandig lera med stenar i kanten.
- A19 Käpphål, 0,12 m i diam, fyllning av sandig lera, något sotig.
- A20 Brunn, 2,05 m i diam, djup 1 m, något oregelbundna nedgrävningskanter, fyllning av överst ett lager med humös sandblandad lera med inslag av sot och kol. Under detta lager vidtog mer sot och kol men även skörbrända stenar. Fynden utgjordes av brända ben (F7 och 8).
- A21 Härd, 0,6 m i diam, djup 0,10 m, skålformad, fyllning av sandig lera med innehåll av sot, något kol, skärvig och skörbränd sten.
- A22 Härd, 0,75 m i diam, djup 0,11 m, skålformad, fyllning av sandig lera med innehåll av sot, något kol, skärvig och skörbränd sten.
- A23 Härd, 0,9 m i diam, fortsätter utanför schaktet, djup 0,11 m, skålformad, fyllning av sandig lera med innehåll av sot, kol, skärvig och skörbränd sten.
- A24 Stolphål, 0,2 m i diam, djup 0,25 m, spetsig i formen, fyllning av sandig lera. Fynd av bränd lera (F9).
- A25 Stolphål, 0,2 m i diam, djup 0,12 m, rak botten, fyllning av sandig lera.
- A26 Härd, 0,9x0,6 m, fortsätter utanför schaktet, fyllning av sandig lera med enstaka innehåll av sot, kol, skärvig och skörbränd sten.
- A27 Anläggning med skärvsten, 2x1,3 m, djup 0,3 m, skålformad, fyllning av humös sandblandad lera med innehåll av stora mängder skärvig och framför allt skörbränd sten. Skärvstenen var mellan 0,05 och 0,2 m stora och låg i en mycket tät packning från toppen av anläggningen ända ned till botten. Fyllningen var något sandigare ner mot botten och även lite sotig med enstaka små koncentrationer av kol.
- A28 Kulturlagerrest, 1,2 m i diam, fyllning av sandig lera med innehåll av små mängder sot och kol.
- A29 Kulturlagerrest, 0,6 m i diam, fyllning av sandig lera med innehåll av små mängder sot och kol.
- A30 Mörkfärgning, 0,4x0,65 m, fortsätter utanför schaktet, fyllning av humös sandig lera med innehåll av mindre mängder sot och kol.

- A31 Mörkfärgning, 0,5 m i diam, fortsätter utanför schaktet, fyllning av humös sandig lera med innehåll av mindre mängder sot och kol.
- A32 Mörkfärgning, 0,6x0,45 m, djup 0,1 m, skålformad, fyllning av humös sandig lera med innehåll av mindre mängder sot och kol.
- A33 Kulturlager, 4,7 m och fortsätter utanför schaktet, tjocklek ca 0,2 m, skålformad, fyllning av sandblandad lera med innehåll av sot, kol, skärvig och skörbränd sten. Fynd av bränd lera (F10).
- A34 Härd, 0,7 m i diam och fortsätter utanför schaktet, djup 0,3 m, rund i formen, fyllning av humös sandig lera med innehåll av sot, kol och skörbränd sten. Sot och kol främst i toppen av anläggningen.
- A35 Kulturlager, 3 m och fortsätter utanför schaktet, fyllning av sandblandad lera red med innehåll av sot, kol, skärvig och skörbränd sten. Fynd av tjurtänder (F11), brända ben (F12) och bränd lera (F13) och ett oidentifierat järnföremål (F14).
- A36 Härd, 0,4x1,1 m och fortsätter utanför schaktet, djup 0,08 m, flackt skålformad, fyllning av humös sandig lera med innehåll av sot och kol.
- A37 Härd, 0,4x0,8 m och fortsätter utanför schaktet, fyllning av humös sandig lera med innehåll av sot och kol.
- A38 Härd, 0,45 m i diam, fyllning av humös sandig lera med innehåll av sot och kol.
- A39 Kulturlager, 3,2 m och fortsätter utanför schaktet, djup ca 0,3 m, fyllning av sandblandad lera med innehåll av sot, kol, skärvig och skörbränd sten.
- A40 Mörkfärgning, 0,15 m i diam, fyllning av humös sandig lera med innehåll av mindre mängder sot och kol.
- A41 Mörkfärgning, 0,35 m i diam, fyllning av humös sandig lera med innehåll av mindre mängder sot och kol.
- A42 Mörkfärgning, 0,40 m i diam, fyllning av humös sandig lera med innehåll av mindre mängder sot och kol.
- A43 Mörkfärgning, 0,3 m i diam, fyllning av humös sandig lera med innehåll av mindre mängder sot och kol.
- A44 Mörkfärgning, 0,35 x 0,6 m, fyllning av humös sandig lera med innehåll av mindre mängder sot och kol.

## Lagerlista anläggningar

- A15 1. Humös sandinblandad lera. Inslag av sot och kol.  
2. Steril sandinblandad lera.
- A17 1. Humös sotig sandinblandad lera. Inslag av sot, kol, skärvsten, slagga och bränd lera.  
2. Steril sandinblandad lera.  
3. Humös något sandinblandad lera.
- A26 1. Humös något sotig sandinblandad lera. Inslag av enstaka skörbrända stenar.  
2. Steril sandinblandad lera.
- A21 1. Humös sotig sandinblandad lera. Inslag av skörbränd sten och enstaka kol.  
2. Steril sandinblandad lera.
- A22 1. Sot- och kollager.  
2. Steril sandinblandad lera.  
3. Humös sotig sandinblandad lera.
- A27 1. Skärvstenspackning. Sandinblandad lera. Inslag av enstaka sot och kol.  
2. Skärvstenspackning. Sandinblandad lera. Inslag av sot, kol och bränd lera.  
3. Steril sandinblandad lera.
- A24 1. Humös sandinblandad lera.  
2. Steril sandinblandad lera.
- A25 1. Humös sandinblandad lera.  
2. Steril sandinblandad lera.
- A20 1. Matjord/ploglager.  
2. Humös sandinblandad lera. Inslag av sot och kol.  
3. Humös sandinblandad lera. Inslag av sot, kol och skörbränd sten.  
4. Steril sandinblandad lera.
- A32 1. Humös något sandinblandad lera.  
2. Steril sandinblandad lera.
- A 34 1. Humös sandinblandad lera. Inslag av sot och kol i toppen av lagret, enstaka skörbränd sten.  
2. Steril sandinblandad lera.
- A 36 1. Humös sotig sandinblandad lera. Inslag av enstaka bränd lera och kol.  
2. Steril sandinblandad lera.



Inför anläggandet av en golfbana inom fastigheterna gjordes en arkeologisk utredning, etapp 2. Området utgörs delvis av ett numera nedlagt skjutfält samt betes- och åkerytor. Sammanlagt uppgick utredningsområdet till 800 000 m<sup>2</sup>. Vid utredningen drogs 67 sökschakt på de områden som vid etapp 1 specialinventerats fram som lämpliga boplatslägen.

Utredningen inriktades främst på boplatsläget i den norra delen av exploateringsområdet, ÖLM 1. Här framkom 26 anläggningar av boplatskaraktär i form av stolphål, härdar, mörkfärgningar och en brunn. Anläggningarna låg ganska väl samlade inom en ca 5000 m<sup>2</sup> stor yta i det aktuella områdets nordöstra hörn.

Det andra området låg intill den oregistrerade skärvstenshögen, ÖLM 2, och vid sökschaktningen framkom 17 anläggningar i form av härdar, stolphål och mörkfärgningar i området runt högen. En av anläggningarna var utmärkande och utgjordes av en härdanläggning med en storlek av 2x1,3 m. Den bestod av en mycket tät packning av skörbrända stenar. I fyllningen fanns rikligt med sot och kol.