

Rapport 2004:60

Arkeologisk förundersökning

# En ledning till järnåldern

Kungs-Starby 2:11, Hagalund 1:1,  
Fridenslund 1:13, Solhaga 1:15  
Vadstena stad och kommun  
Östergötlands län

Markus Lindberg



# En ledning till järnåldern

## Innehåll

Sammanfattning . . . . .	.2
Inledning . . . . .	.4
Syfte och metod . . . . .	.4
Områdesbeskrivning . . . . .	.4
Undersökningsresultat . . . . .	.5
Område 1 . . . . .	.5
Område 2 . . . . .	.5
Källor . . . . .	.6
Tekniska uppgifter . . . . .	.7
Bilaga 1 Anläggningsbeskrivningar . . . . .	.8
Bilaga 2 Profilritningar . . . . .	.10

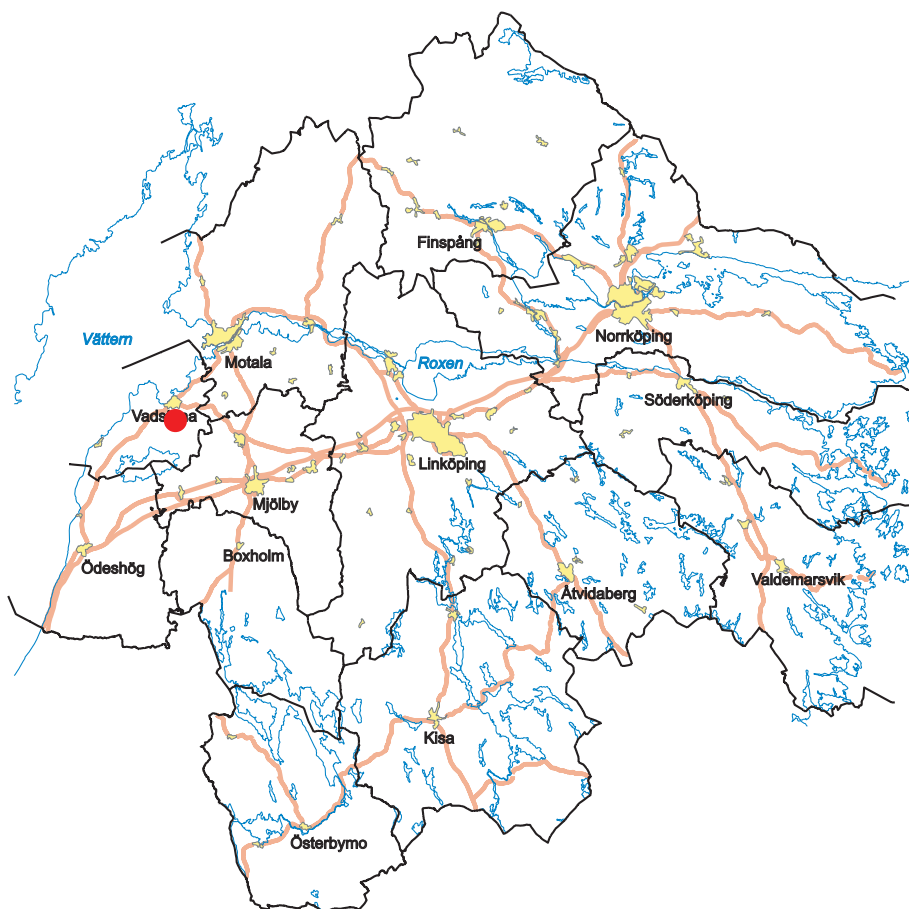
Ö S T E R G Ö T L A N D S   L Ä N S M U S E U M  
K U L T U R M I L J Ö A V D E L N I N G E N

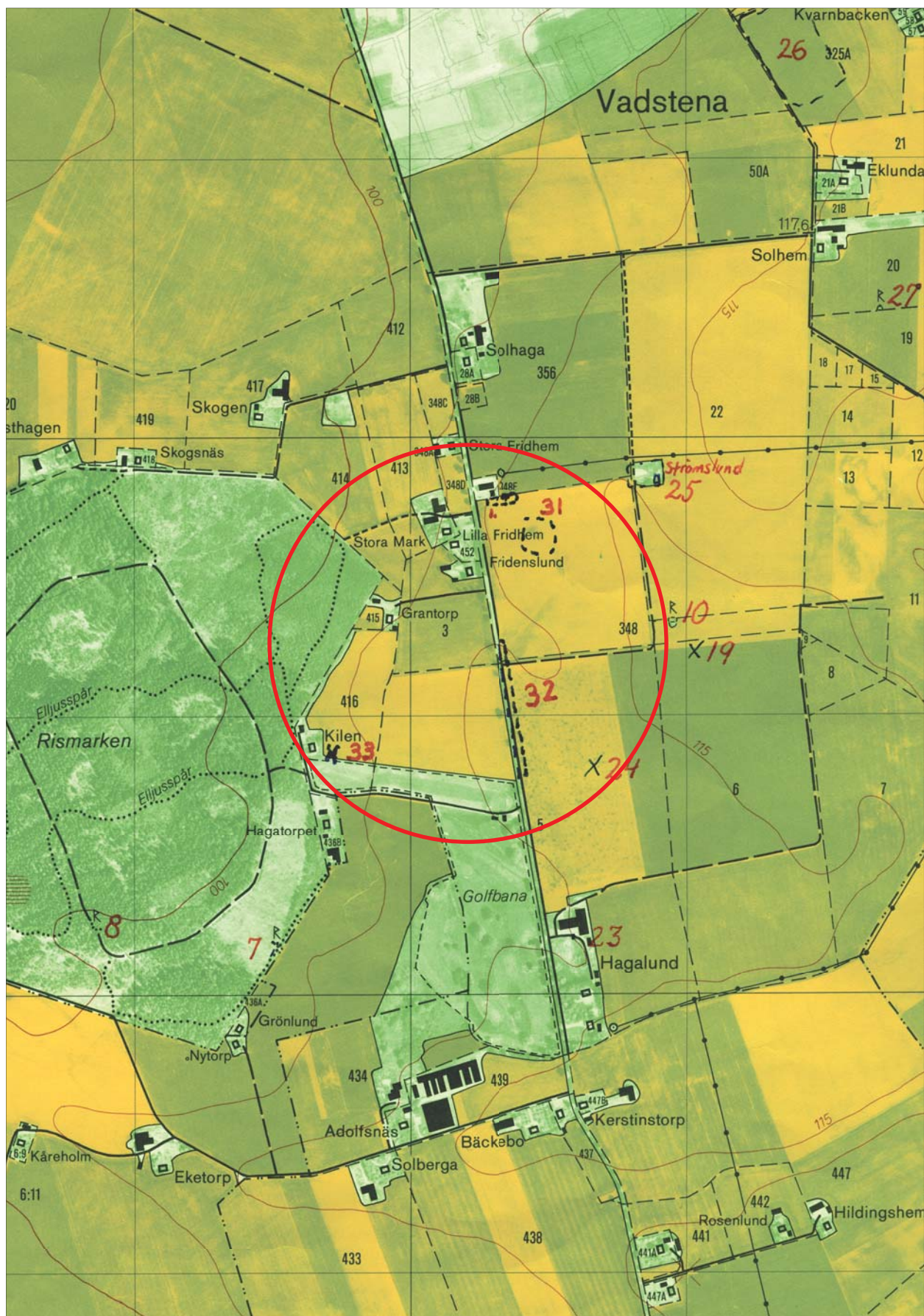
Box 232 • 581 02 Linköping • Tel 013 - 23 03 00 • Fax 013 - 12 90 70  
lansmuseum@lansmus.linkoping.se • www.linkoping.se/lansmuseum

## Sammanfattning

I samband med schaktning för elkabel utförde Östergötlands länsmuseum en arkeologisk förundersökning på fastigheterna Kungs-Starby 2:11, Hagalund 1:1, Fridenslund 1:13 och Solhaga 1:15, Vadstena stad och kommun. Vid denna påträffades anläggningar av boplatskaraktär inom tre områden. En härd daterades till romersk järnålder.

Markus Lindberg  
antikvarie





Figur 2. Utdrag ur Ekonomiska kartans blad 084 59 med undersökningsområdet markerat. Skala 1:10 000.

## Inledning

I samband med schaktning för elkabel på fastigheterna Kungs-Starby 2:11, Hagalund 1:1, Fridenslund 1:13, Solhaga 1:15, Vadstena stad och kommun, företogs en arkeologisk förundersökning. Undersökningen utfördes av Östergötlands länsmuseum efter beslut av Länsstyrelsen i Östergötlands län (dnr 220-10879-99). Kostnadsansvarig var Vattenfall Elnät Service AB. Förundersökningen utfördes i fält av Markus Lindberg 1999-11-03--10.

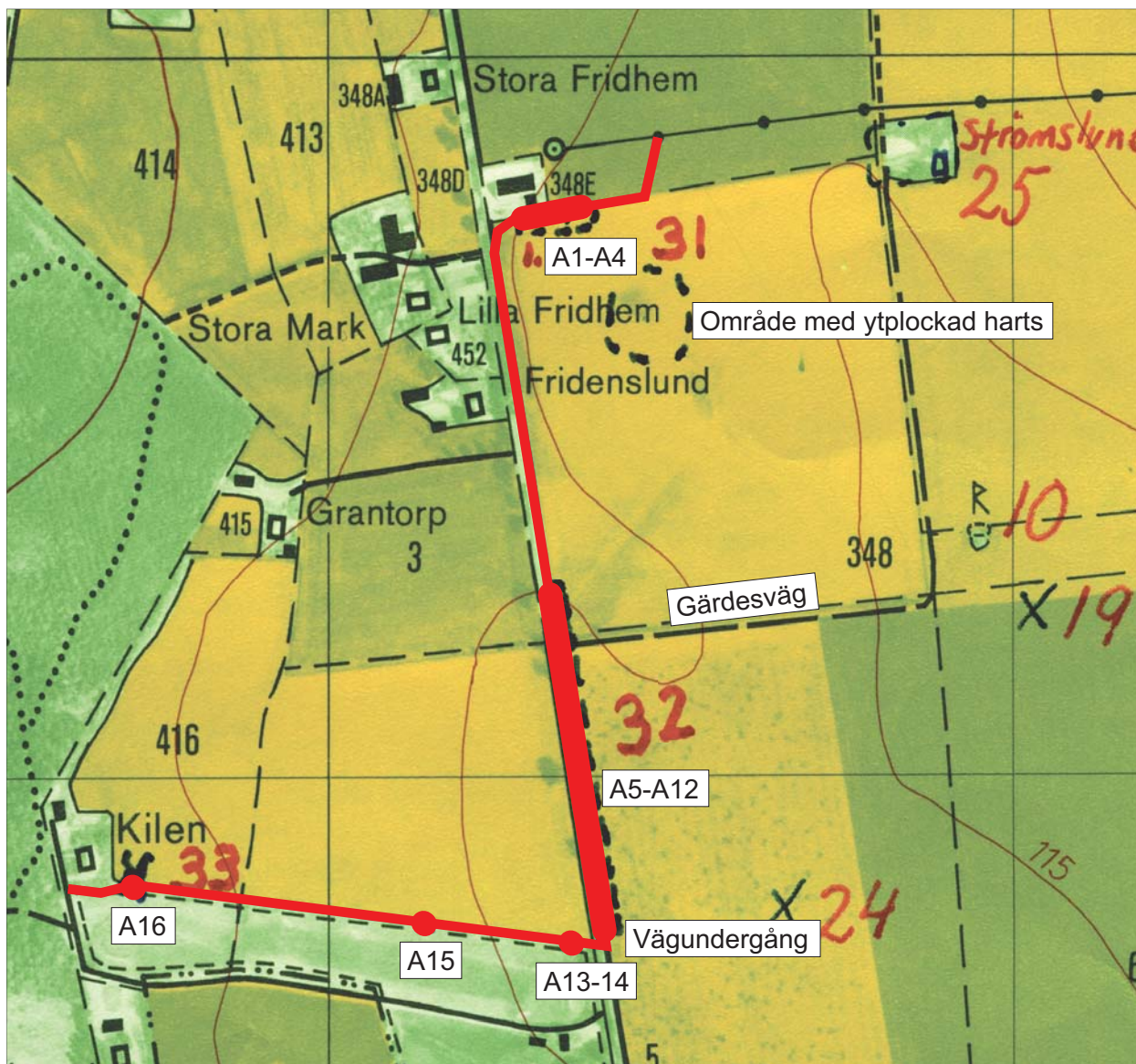
## Syfte och metod

Syftet med förundersökningen var att undersöka om överplöjda fornlämningar fanns i området. Undersökningen genomfördes dels i samband med

schaktningen och dels som efterkontroll före igenläggning. Schaktningen utfördes med 0,6 m bred otandad skopa. De påträffade anläggningarna dokumenterades med beskrivning och profilritning.

## Områdesbeskrivning

Undersökningsområdet utgjordes av åkermark, vid undersökningstillfället såväl stubbåker som bråddbeväxt. Matjorden var tämligen lätt och låg i allmänhet på steril mjäla. Stora delar av undersökningsområdet utgjordes av mycket attraktiva boplatsslägen. Sträckan längs Hovsvägen går t ex på en naturlig terrassering med en förhöjning i södra delen av undersökningsområdet.



Figur 3. Utdrag ur Ekonomiska kartans blad 084 59 med kabelsträckningen och de anläggningstäta områdena markerade. Skala 1:5 000.

Det omgivande området har fullåkerskaraktär och uppvisar därför endast få fasta fornlämningar. På Hagalund 1:1 har påträffats en flintdolk (RAÄ 24, Vadstena stad) och på den tidigare kallade "Hollmanska jorden" eller "Kråkebacken", även det inom Hagalund, har ett gravfält från vikingatid undersökts och senare borttagits (RAÄ 10, 19, Vadstena stad). På gravfältet påträffades 1934 bl a en rikt utrustad grav med svärd, spännbucklor, armringar, glaspärlor etc.

## Undersökningsresultat

Vid undersökningen påträffades anläggningar av boplatsskaraktär inom två områden samt en ensamliggande härd.

### Område 1

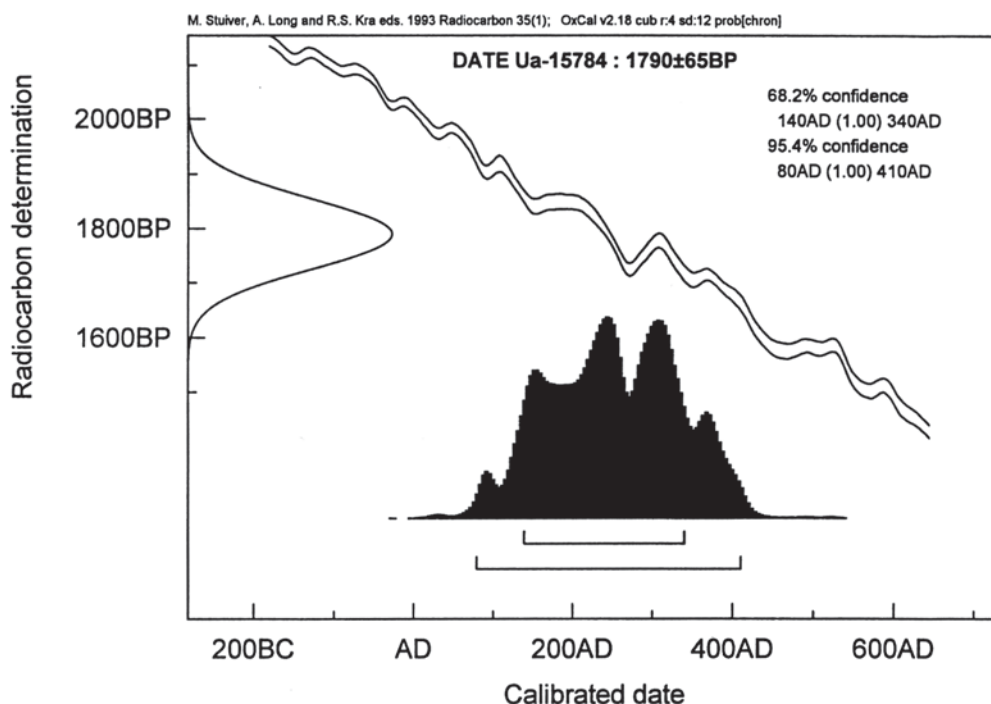
Tre härdar och ett troligt stolphål. I stolphålets fyllning förekom små bitar bränd lera. Området har tilldelats fornlämningsnummer RAÄ 31:1. På en mindre förhöjning i åkern sydöst om område 1 ytplockades harts. Där fanns också rikligt med tegel, porslin, glas etc. Hartsen kan möjligen härstamma från sönderplöjda gravar medan föremålen i övrigt verkar vara utspritt skräp. Fyndområdet för harts har tilldelats fornlämningsnummer RAÄ 31:2.

### Område 2

Fem härdar (varav en kraftigt skadad), en grop, två mörkfärgningar varav ett troligt stolphål och ett sedan länge igenlagt dike. En av härdarna, A10, har <sup>14</sup>C-daterats till romersk järnålder (80-410 e Kr, 2 sigmas säkerhet). I åkern syntes små bitar bränd lera och på ömse sidor om gärdsvägen fanns skärvig och skörbränd sten i matjorden. Inga daterande fynd påträffades. De två kulturjordsfyllda groparna A13-14 (troligen äldre stenlyft) hör säkert till området liksom möjligen även A15. Från Hovsvägen och förbi A15 kunde tunna linser av sotinblandad jord, möjligen kulturlagerrester, iakttas. Området har tilldelats fornlämningsnummer RAÄ 32.

En sönderplöjd härd (A16) låg i schaktets västra del, 12 m öster om fastigheten Kilens tomt. Det kan inte uteslutas att härden utgör en del av ytterligare ett anläggningsområde men den torde inte ha samband med område 2. Härden har tilldelats fornlämningsnummer RAÄ 33.

Boplatstesterna är svåra att direkt knyta till tidigare påträffade fasta fornlämningar och lösfynd. Område 1 skulle kunna sättas i samband med såväl det borttagna gravfältet på "Hollmanska jorden" från vikingatid (RAÄ 10, 19) som fyndplatsen för en flintdolk från senneolitikum (RAÄ 24). Den daterade härden från område 2 kan inte knytas tidsmässigt till tidigare påträffade fasta fornlämningar och lösfynd men bekräftar tillsammans med dessa att området varit kontinuerligt bebott åtminstone sedan neolitikum.



Figur 4. Kalibreringskurva för <sup>14</sup>C-prov UA-175784

## Källor

Cnatingius, B. *Rapport till Riksantikvarien*. 6 oktober 1934.

Lindahl, A. *Rapport om undersökning av skadad fornlämning på Hagalunds gård inom Vadstena stad*. 15/6 1961.

<sup>14</sup>C-datering. Possnert & Söderman, Ångströmlaboratoriet, Avd för jonfysik, <sup>14</sup>C-lab, Uppsala universitet. Labnr: Ua-15784.



## Tekniska uppgifter

Fastighet:	Kungs-Starby 2:11, Hagalund 1:1, Fridenslund 1:13, Solhaga 1:15
Stad:	Vadstena (S:t Pers församling)
Kommun:	Vadstena
Län och landskap:	Östergötland
Fornlämning:	Vadstena stad RAÄ 31:1-2, 32 och 33
Belägenhet:	084 59 (8E 5j Strå)
Koordinater:	X6478000-6479000, Y1446500-1447500
Länsstyrelsens dnr:	220-10879-99
ÖLM dnr:	499/99
ÖLM konto:	6336
Uppdragsgivare:	Vattenfall Elnät Service AB
Kostnadsansvarig:	Vattenfall Elnät Service AB
Fältarbetsledare:	Markus Lindberg
Arbetstid:	1999-11-03--10
Yta/volym:	ca 1060 m <sup>2</sup>
Fynd:	Glas, keramik BII:4, harts
Analyser:	<sup>14</sup> C-prov UA-15784
Ritningar:	2 fältritningar + 1 renritning
Renritning:	Lasse Norr
Grafisk form:	Lasse Norr
Rapport:	2004:60 © Östergötlands länsmuseum
Ur allmänt kartmaterial:	© Lantmäteriverket dnr 507-99-499

Dokumentationsmaterialet förvaras på Östergötlands länsmuseum.

## Bilaga 1 Anläggningsbeskrivningar

### A1 Härd

B: 1,80 m. Dj: 0,12 m. Matjordsdj: 0,54 m.  
Fyllning: Sot, sotig mo, kol, skörbränd sten.  
Form: Plant rundad.  
Belägenhet: 1,5 m s om staket, 25 m sö om ladans sö hörn.  
Anm: Kolprov.

### A2 Härd

B: 0,98 m. Dj: 0,08 m. Matjordsdj: 0,52 m.  
Fyllning: Sot, kol, skörbränd sten.  
Form: Plan.  
Belägenhet: 1,5 m s om staket, 21 m sö om ladans sö hörn, 5 m v om A1.  
Anm: Kolprov.

### A3 Härd

B: 1,10 m. Dj: 0,14 m. Matjordsdj: 0,32 m.  
Fyllning: Sotinblandad matjord, eldpåverkad och rundad sten.  
Form: Plan.  
Belägenhet: 17 m s om ladans sö hörn.  
Anm: Sönderplöjd.

### A4 Stolphål?

B: 0,42 m Dj: 0,12 m. Matjordsdj: 0,44-0,5 m.  
Fyllning: Kulturjord, mindre stenar, små bitar bränd lera.  
Form: Rundad.  
Belägenhet: 7 m v om A3.  
Anm: Ev en skoningssten i V-kanten.

### A5 Grop

B: 0,40 m. Dj: 0,20 m. Matjordsdj: 0,7 m.  
Fyllning: Grå kulturjord.  
Form: Rundad.  
Belägenhet: 30 m norr om gärdesväg och gräns mellan Solhaga 1:15 och Hagalund 1:1.  
Anm: Ej ritad.

### A6 Mörkfärgning

Diam: 0,8 m.  
Fyllning: Grå kulturjord, enstaka kol.  
Form: Oregelbunden.  
Belägenhet: 10 m norr om gärdesväg.  
Anm: Kabeln ligger i anläggningstopp. Ej grävd, ej ritad.

### A7 Mörkfärgning (stolphål?)

Diam: 0,4 m. Matjordsdj: 0,75 m. Anl påträffad direkt under matjord.  
Fyllning: Grå kulturjord, enstaka kol.  
Form: Rund.  
Belägenhet: 5,2 m norr om gärdesväg, 6,7m öster om Hovsvägen.  
Anm: Kabeln ligger i anläggningstopp. Ej grävd, ej ritad.

### A8 Härd

B: 0,74 m. Dj: 0,12 m. Matjordsdj: 0,26 m.  
Fyllning: Sotig sand, skörbränd sten.  
Form: Plant rundad?  
Belägenhet: 63,5 m söder om gärdesväg, 3,5 m öster om väggkant Hovsvägen.  
Anm: Sönderplöjd, osäkra begränsningar. Kolprov.

### A9 Dike?

B: 0,52 m Dj: 0,20 m. Matjordsdj: 0,30 m.  
Fyllning: Sotig, humös silt.  
Form: Skålformad.  
Belägenhet: 108 m norr om kabelns vägundergång, 2,8 m öster om väggkant Hovsvägen.  
Anm: Synlig i båda profilväggar.

### A10 Härd

B: 1,44 m. Dj: 0,22 m. Matjordsdj: 0,3 m.  
Fyllning: Kraftigt sotig silt, skörbränd sten, kol.  
Form: Plan.  
Belägenhet: 71m norr om kabelns vägundergång, 3,2 m öster om väggkant Hovsvägen.  
Datering: <sup>14</sup>C-daterad till romersk järnålder (80-410 e.Kr., 2 sigmas säkerhet).  
Anm: I södra delen begränsad av större sten. Även synlig Ö-profilvägg. Kolprov.

### A11 Härd

B: 0,9 m. Dj: 0,18 m. Matjordsdj: 0,24 m.  
Fyllning: Sotig sand/silt och matjord, skörbränd sten och små flagor bränd lera.  
Belägenhet: 54 m norr om kabelns vägundergång, 3,9 m öster om väggkant Hovsvägen.  
Anm: I södra delen störd med oklara begränsningar.

#### A12 Härdrest

Fyllning: Sotig, grusig, matjord/silt.

Belägenhet: 24 m norr om kabelns vägundergång, 3,4 m öster om väggkant Hovsvägen.

Anm: Påträffad på ca 0,3 m djup direkt under matjordslager. Ej ritad.

#### A13 Grop

Fyllning: Något sotig kulturjord.

Belägenhet: 14,8-15,7 m väster om Hovsvägen.

Anm: Troligen stenlyft. Ej ritad.

#### A14 Grop

Fyllning: Något sotig kulturjord.

Belägenhet: 16,6-17,5 m väster om Hovsvägen.

Anm: Troligen stenlyft. Ej ritad.

#### A15 Grop

Fyllning: Något sotig kulturjord.

Belägenhet: 129 m väster om Hovsvägen.

Anm: Troligen stenlyft. Ej ritad.

#### A16 Härd

B: 0,5 m. Dj: 0,18 m. Matjordsdj: 0,3 m.

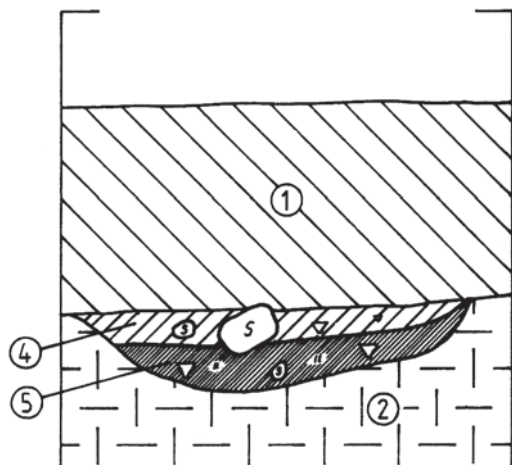
Fyllning: Sotig mo och matjord, små eldpåverkade stenar.

Belägenhet: 12 m öster om fastigheten Kilens sydöstra tomthörn.

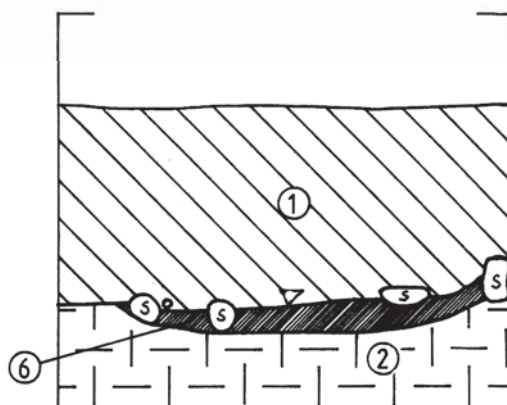
Anm: Sönderplöjd. Ej ritad.

## Bilaga 2 Profiliritningar

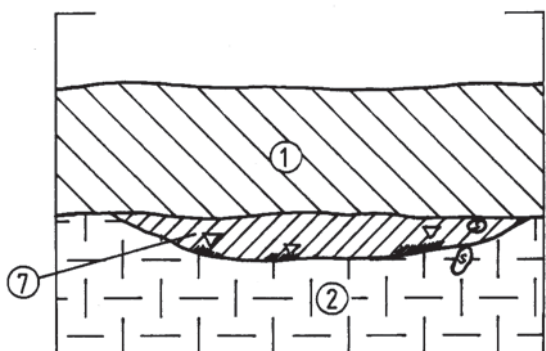
A1  
Profil mot S



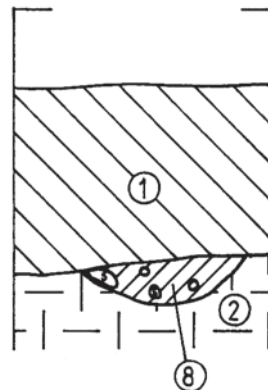
A2  
Profil mot S



A3  
Profil mot N



A4  
Profil mot N



### Lagerbeskrivning till anläggningsprofiler

1. Matjord, moig.
2. Steril silt-ler.
3. Steril sandig-moig morän.
4. Sot, sotig mo, kol, skörbränd sten med inblandning av matjord.
5. Sot, sotig mo, kol, skörbränd sten.
6. Sot, kol, skörbränd sten.
7. Sotinblandad matjord, eldpåverkad och rundad sten.
8. K-jord, mindre stenar, små bitar bränd lera.
9. Sotig sand, skörbränd sten.
10. Sotig sand/silt och matjord, skörbränd sten och små flagor bränd lera.
11. Kraftigt sotig silt, skörbränd sten, kol.
12. Sotig, humös silt.

