

Rapport 2007:91

Arkeologisk för- och slutundersökning

Parkeringsplatser vid kv Pelargonian

Invid RAÄ 163

Tannefors 1:1

Invid kv Pelargonian

Linköpings stad och kommun

Östergötlands län

Viktoria Björkhager

Mats Magnusson

Ö S T E R G Ö T L A N D S L Ä N S M U S E U M

A V D E L N I N G E N F Ö R A R K E O L O G I

Parkeringsplatser vid kv Pelargonian

Innehåll

Sammanfattning	2
Inledning	4
Områdesbeskrivning	4
Syfte	4
Metod och dokumentation	6
Resultat och tolkning	6
Referenser	6
Tekniska uppgifter	7
Bilaga 1. Profilritningar förundersökning	8
Bilaga 2. Beskrivning slutundersökning	14

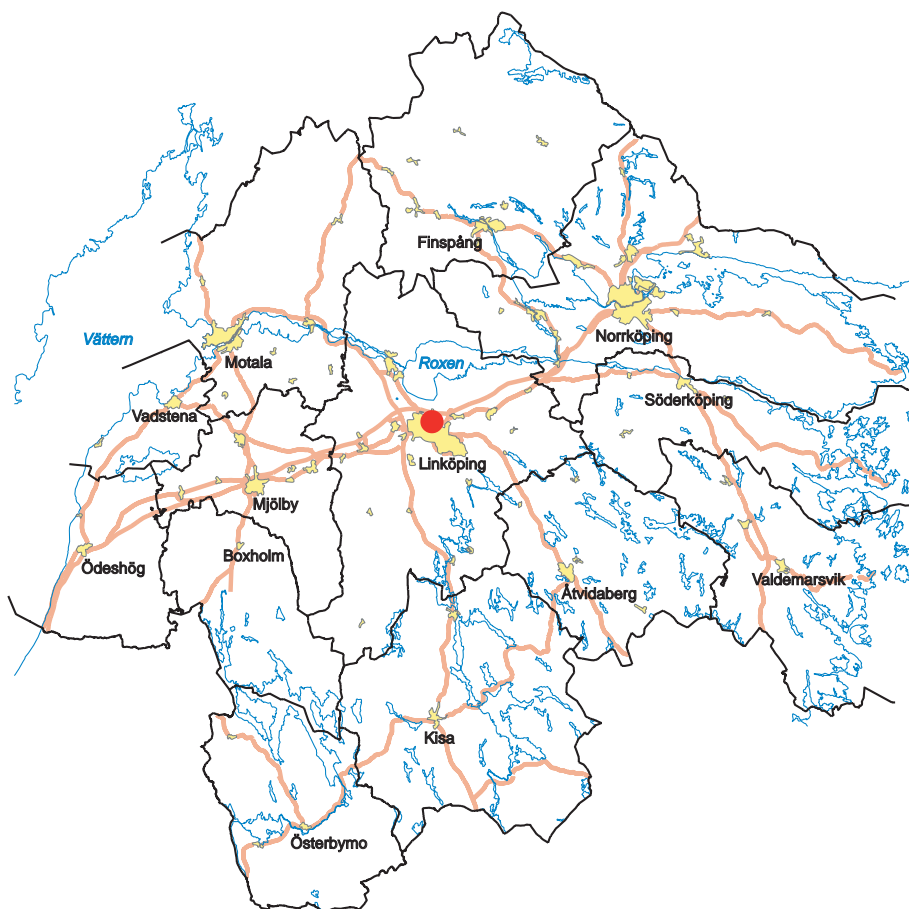
Ö S T E R G Ö T L A N D S L Ä N S M U S E U M
A V D E L N I N G E N F Ö R A R K E O L O G I

Box 232 • 581 02 Linköping • Tel 013 - 23 03 00 • Fax 013 - 12 90 70
info@ostergotlandslansmuseum.se • www.ostergotlandslansmuseum.se

Sammanfattning

Östergötlands länsmuseum utförde i september 2000 en arkeologisk förundersökning väster om kv Pelargonian i Linköpings stad och kommun. Redan i oktober samma år utfördes en slutundersökning inom en begränsad del av förundersökningsytan. Undersökningarna utfördes i samband med schaktningar för en parkeringsplats och en grillkiosk. Arbetet utfördes på uppdrag av Linköpings kommun, Stadsbyggnadsgruppen. Vid undersökningarna framkom kulturlager från nyare tid.

Viktoria Björkhager och Mats Magnusson
antikvarier





Figur 2. Utdrag ur digitala Fastighetskartan med undersökningsområdena markerade. Skala 1:4 000.

Inledning

Östergötlands länsmuseum utförde den 25 - 27/9 och den 5 - 6/10 2002 en arkeologisk för- och slutundersökning i samband med schaktningar för parkeringsplats samt grillkiosk på fastigheten Tannefors 1:1 väster om kv Pelargonian i Linköpings stad och kommun, Östergötlands län.

Vid anläggandet av parkeringsplatsen inom ovan rubricerad fastighet gjordes ingen ansökan till länsstyrelsen. Schaktningarna påbörjades av den anledningen utan att någon arkeolog var närvarande. När Östergötlands länsmuseum uppmärksammades på detta så hade området redan avtorvats. I den östra delen, upp mot en höjdryggs krön hade, utöver avtorvningen, ca 1-1,5 meter djupa massor schaktats bort medan det i den västra delen inte var lika djupt schaktat. När schaktningarna upptäcktes stoppades allt arbete så att en arkeologisk förundersökning kunde genomföras. Därefter beslutades om en slutundersökning som genomfördes några veckor senare.

Uppdragsgivare var Linköpings kommun, Stadsbyggnadsgruppen, vilka även svarade för de arkeologiska kostnaderna. Ansvarig för den arkeologiska för- och slutundersökningen var antikvarie Viktoria Björkhager. I fältarbetet deltog även Marie Ohlsén och Annicka Clarmo. Ansvariga för rapportarbetet var antikvarierna Mats Magnusson och Viktoria Björkhager. Sammanlagt omfattade det arkeologiska arbetet fem dagar i fält.

Områdesbeskrivning

Det aktuella området ligger i västslutningen av en höjd, väster om kvarteret Pelargonian. Området var gräs- och trädbeväxt innan avverkning och schaktning skedde. Tidigare har tomten utgjort en större trädgårdstomt.

Kungsgården Stång omtalas första gången i ett diplom från år 1351 och låg på den östra sidan av Stångån. Gården var fram till 1381 en kunglig förvaltningsgård men detta år skedde ett byte mellan kung Albert av Mecklenburg och biskop Nils Hermansson som innebar att gården tillföll biskopen. Stång blev dock åter kronoegendom i samband med reformationen. År 1677 förpantades Stångs ladugård till Linköpings magistrat och nu delades gården upp i mindre enheter som såldes till enskilda personer. Sedan dess finns Stång endast som en kameral enhet utan fast bosättning men med många brukare (Borna Ahlkvist

& Tollin 1994:51).

Området har i sin förlängning kontakt med staden via Stångebro som tillkom under slutet av 1640-talet. Dessförinnan hade det funnits två broar som kallades Lilla respektive Stora (Gamla) Stångebro vilka var belägna något nordost om staden. Landsvägen hade därför en något en nordligare sträckning (Borna Ahlkvist & Tollin 1994:28).

Vid Nya Stångebro på östra sidan om Stångån fanns på 1700-talet ett lertag samt ett antal torp varav en del utgjordes av soldat- eller ryttartorp. Dessutom fanns det backstugor uppförda och lador för förvaring av stadsjordarnas höfoder. Ett par tullstugor bevakade denna östra infart till staden (Borna Ahlkvist & Tollin 1994:43).

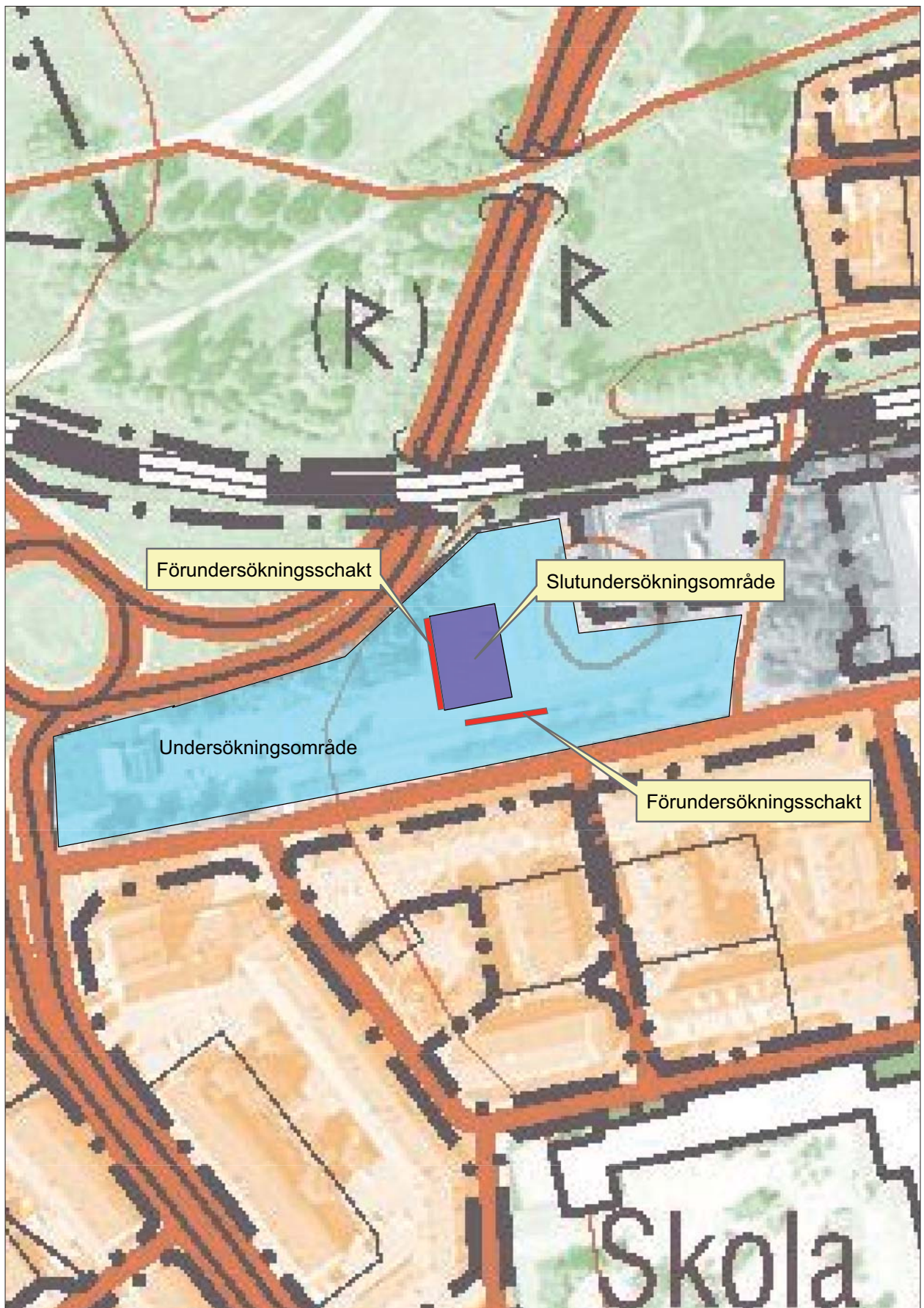
Mellan åren 1761-64 karterades Kungsladugården i kartmaterialen. Var den tidigare har legat framgår inte av kartorna. Kopplingen mellan den medeltida kungsgården Stång och den senare Kungsladugården är inte självklar eftersom uppodlingsgraden varit hög och många lämningar såsom tidigare gårdsbebyggelse och hägnadssystem suddats ut (Borna Ahlkvist & Tollin 1994:52).

Inom det aktuella exploateringsområdet kunde rester efter 1700-talsbebyggelsen och dess verksamheter tänkas finnas. Det fanns även potential för att äldre lämningar kunde påträffas. Ca 30 m norr om undersökningsområdet finns en skålgropsförekomst (RAÄ 185:1) vilket understryker områdets topografiskt ypperliga läge för exempelvis ett gravfält eller en mindre bosättning.

Syfte

Syftet med den arkeologiska förundersökningen var att se till att fast fornlämning kom till skada i så liten utsträckning som möjligt. Fast fornlämning som påträffades/redan påträffats skulle undersökas och dokumenteras avseende karaktär och omfattning. Påträffade lämningar skulle om möjligt även dateras.

Målsättningen med slutundersökningen var att på ett vetenskapligt sätt dokumentera kulturlagren som påträffades vid förundersökningen. De aktuella frågeställningarna var bl a att fastställa fornlämningarnas omfattning och karaktär samt datering. Dessutom skulle det fastställas om det gick att koppla samman kulturlagren med den äldre bebyggelse som funnits i området?



Figur 3. Utdrag ur digitala Fastighetskartan med undersökningsområdena markerade. Skala 1:1 000.

Metod och dokumentation

Den arkeologiska förundersökningen utfördes i samband med schaktningarna för en parkeringsplats och bestod av 12 sökschakt, fördelade över undersökningssytan, med längder varierande mellan 4 och 62 m. Då kulturlager och andra lagskyddade lämningar saknades i de flesta sökschakten dokumenterades endast två schakt med profilirtningar och lagerbeskrivningar (se bilaga 1).

Slutundersökningen kom att utföras genom att en yta på ca 500 m², i västslutningen, schaktades ned till kulturlagernivå. Tre provrutor togs upp där kulturlagren dokumenterades ner till undergrunden. Därefter schaktades hela slutundersökningsområdet också ner till undergrunden.

Dokumentationsmaterialet förvaras på Östergötlands länsmuseum.

Resultat och tolkning

Vid den arkeologiska förundersökningen kunde det konstateras att schaktningarna skett utan att antikvarisk kontroll skett. På den övre delen av västslutningen fanns inga kulturlager eller anläggningar kvar eftersom man redan schaktat bort de översta jordlagren. Vad som eventuellt funnits på platsen är därför oklart.

Längre ned i slutningen var inte schaktningarna så omfattande och rester av kulturlager fanns fortfarande kvar även om det på vissa delar av området endast kvarstod ett par centimeter.

Det bäst bevarade området låg i exploateringsområdets centrala delar. Här hade schaktningarna varit minimala och jordmassor har snarare lagts på den ursprungliga marken för att jämna ut slutningen. Längst ned i slutningen fanns ytterligare kulturlager men dessa var recenta med inslag av modernt tegel och kakelugnsfragment.

Vid slutundersökningen framkom, förutom humösa kulturlager, inget av arkeologiskt intresse. Kulturlagren var mellan 0,25 och 0,40 m tjocka och de innehöll bl a keramik, glas och tegel. Lagren har samtliga ett ursprung i nyare tid, 17- till 1900-tal. De kan därmed sättas i samband med den setida bebyggelse som funnits på platsen och tillhörande aktiviteter. Östergötlands länsmuseum bedömde att arbetet med parkeringsplats och grillkiosk kunde genomföras som planerat utan vidare arkeologiska åtgärder.

Referenser

Borna Ahlkvist H & Tollin C. 1994. *Kring Stång: en kulturgeografisk utvärdering byggd på äldre lantmäteriakter och historiska kartöverslagg*. RAÄ, Byrån för arkeologiska undersökningar. Linköping.

Tekniska uppgifter

Lokal	Tannefors 1:1
Kvarter	Invid kv. Pelargonian
Stad	Linköping
Kommun	Linköping
Län och landskap	Östergötland
Fornlämningsnummer	Invid RAÄ 163
Ekonomiska kartans blad	085 57 (8F 5h Linköping)
Koordinater	X6476620, Y1490080
Koordinatsystem	RT90 2,5 gon V
Höjdsystem	Linköpings lokala
Typ av undersökning	Arkeologisk för- och slutundersökning
Länsstyrelsens dnr	-
Länsstyrelsens handläggare	Jan Eriksson
Länsstyrelsens beslut	Muntligt
ÖLM dnr	553/00 och 554/00
ÖLM projektnr	6515
Uppdragsgivare	Linköpings kommun, Stadsbyggnadskansliet
Kostnadsansvarig	Linköpings kommun, Stadsbyggnadskansliet
Projektledare	Viktoria Björkhager
Rapportarbete	Viktoria Björkhager och Mats Magnusson
Personal	Annicka Clarmo, Marie Ohlsén
Fältarbetstid	2000-09-25--27 och 2000-10-05--06
Total projekttid	63 och 66 timmar
Totalt undersöktes	Ca 186 löpmeter (förundersökning) och ca 500 m ² (slutundersökning)
Fynd	Ej tillvaratagna
Foto	Nej
Analyser	Nej
Grafik	-
Renritning	Lasse Norr
Grafisk form	Lasse Norr
Dokumentationsmaterialet förvaras på Östergötlands länsmuseum.	
Ur allmänt kartmaterial	© Lantmäteriverket dnr 507-99-499
ISSN 1403-9273	Rapport 2007:91 © Östergötlands länsmuseum

Bilaga 1. Profiliritningar förundersökning

Lagerbeskrivningar

Ritning 553/00:1-2

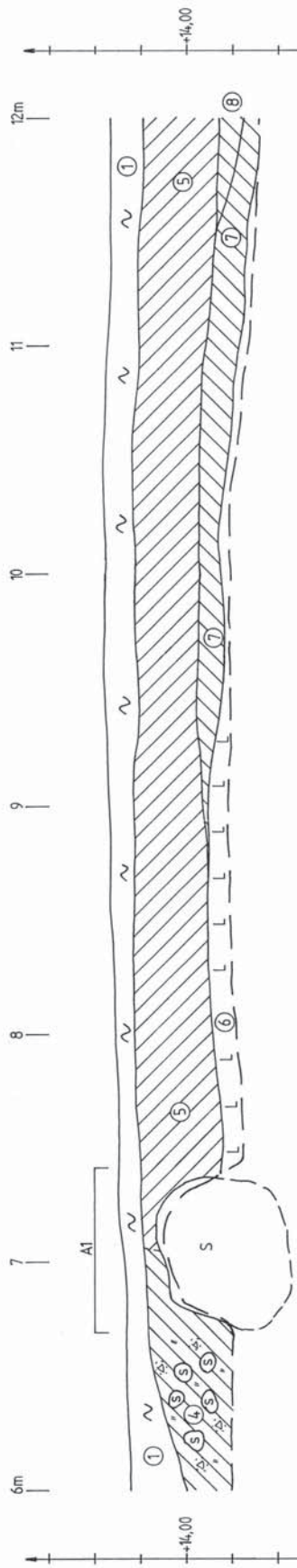
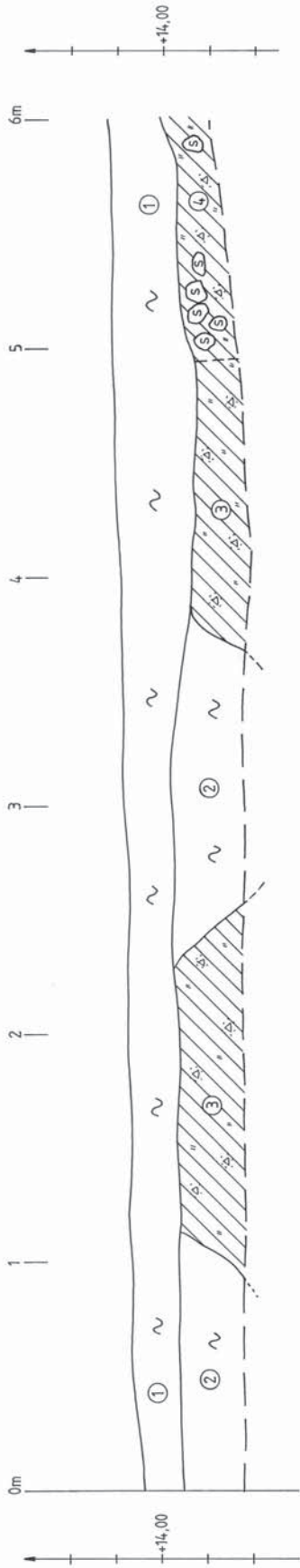
- 1 Grus.
- 2 Grus, nedgrävning.
- 3 Kulturlager. Gråsvart, rikt på kol, sot, bruk och raseringslager.
- 4 Ev raseringsmassor. Stenar, bruk, kol och sot.
- 5 Omrörda massor. Grus, humus och stenar.
- 6 Lera.
- 7 Kulturlager. Ljusbrunt. Påfört och något grusigt.
- 8 Mörkbrunt, grusigt och stenigt lager med kulturjord och fynd av modernt glas.
- 9 Fyllnadsmassor med omrörd kulturjord, sten och tegel.

Ritning 553/00:3-5

- 1 Grus
- 2 Kulturlager. Gråsvart innehållandes småsten, kol och sot.
- 3 Morän alternativt nedgrävning.
- 4 Kulturlager. Mörkbrunt med stenar 0,15-0,2 m stora.
- 5 Undergrund.
- 6 Kulturlager. Gråsotigt med sten och bränd lera (el. tegel) påfört.

Dnr 553/00:1

Profil 1 mot S



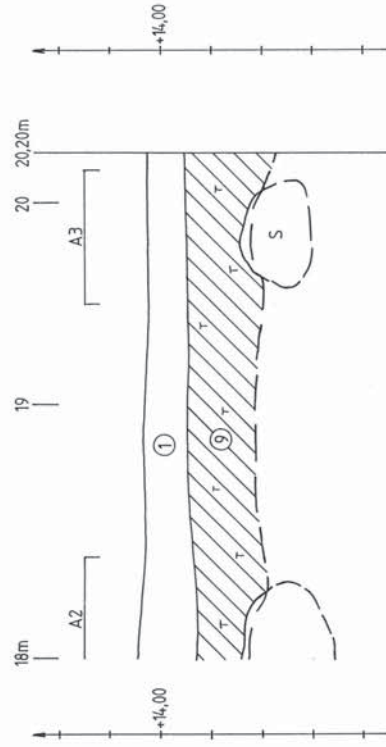
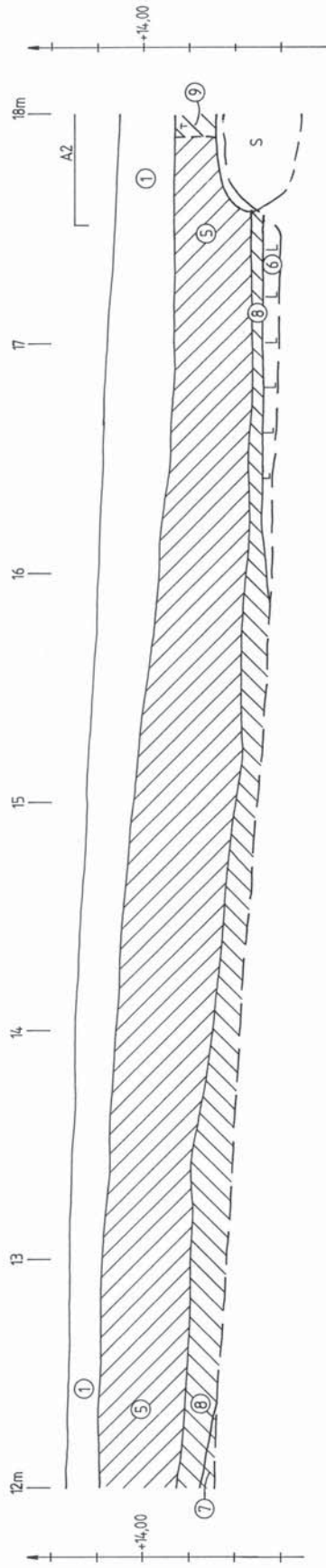
Höjd: Linköpings lokala



Kv. Pelargonian
Tannefors
Linköpings stad och kommun, Ög
Profilirning
Skala 1:20
Dnr 553/00
00 09 26 V Björkhager G Clarino
Renrättning L Norr

Dnr 553/00:2

Profil 1 mot S



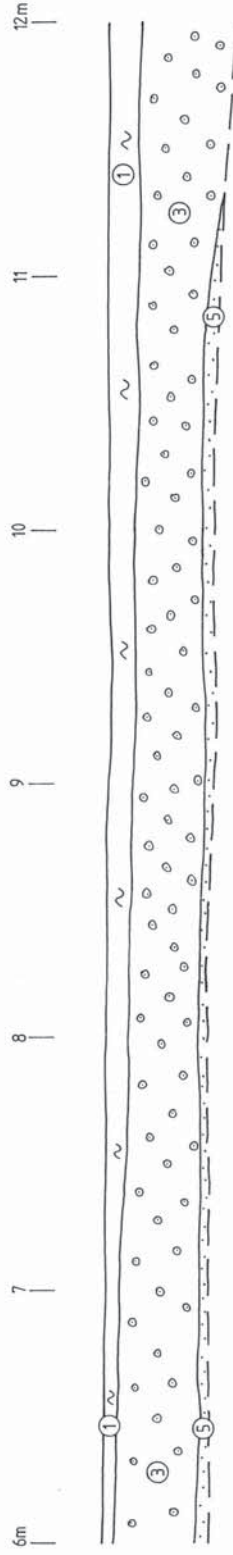
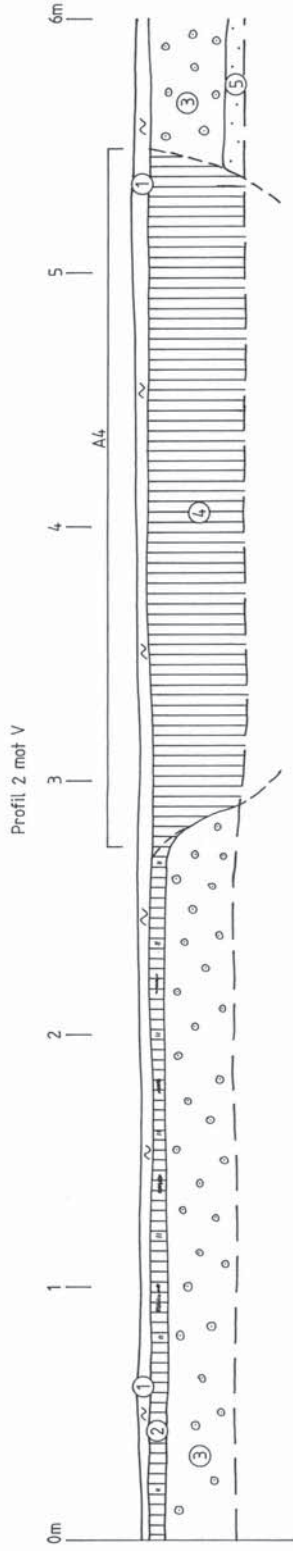
Höjd: Linköpings lokala



kv. Pelargonian
Tannefors
Linköpings stad och kommun, Ög

Profiltritning
Skala 1:20
Dnr 553/00
00 09 26 V Björkhager G Clarmo
Renritning L Norr

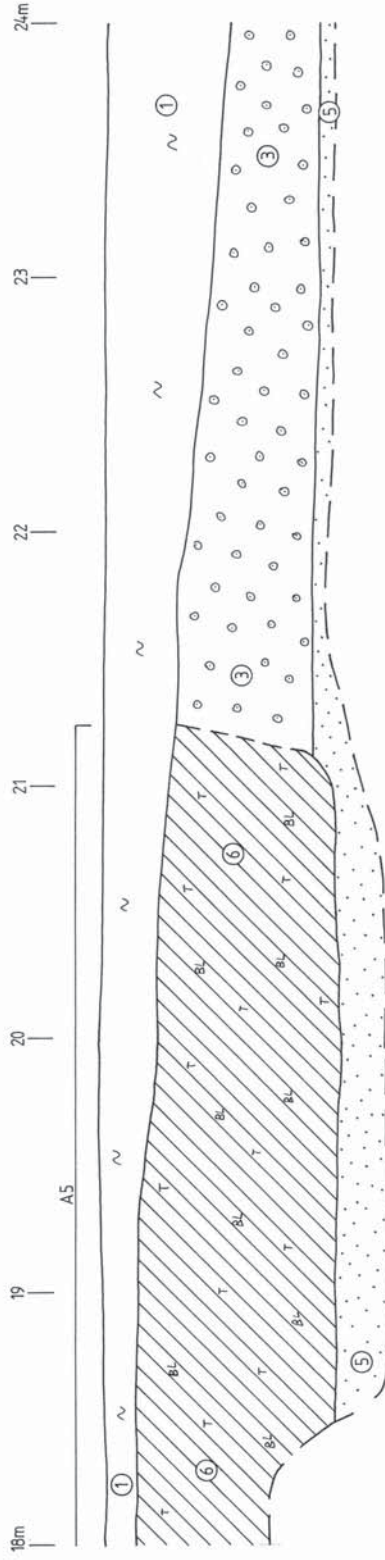
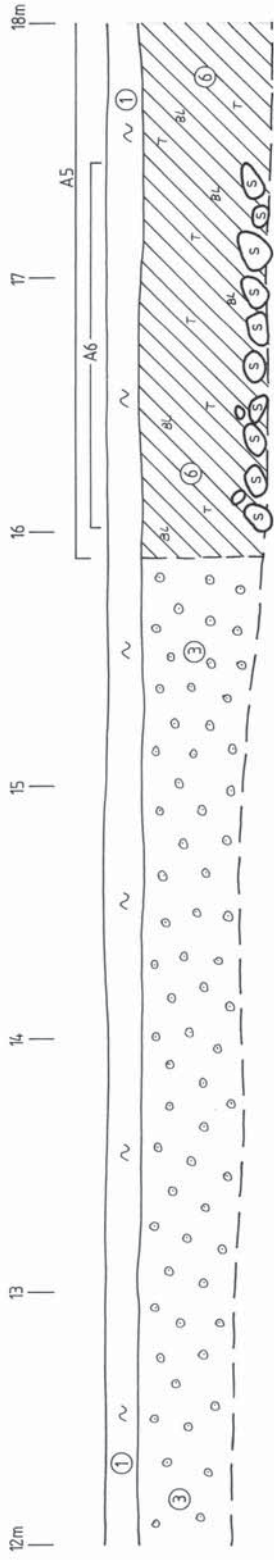
Dnr 553/00:3



kv. Pelargonian
Tannefors
Linköpings stad och kommun, Ög
Profiltröning
Skala 1:20
Dnr 553/00
00 09 27 V Björkhager G Clarmo
Renritning L Norr

Dnr 553/00:4

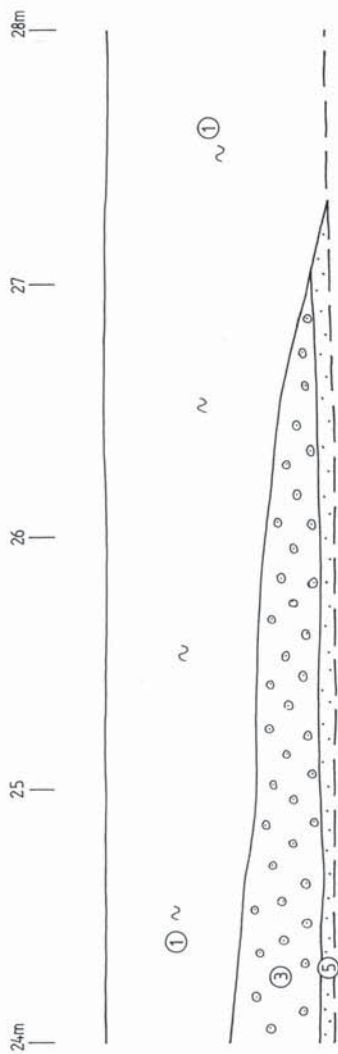
Profil 2 mot V



kv. Pelargonian
Tannefors
Linköpings stad och kommun, Ög
Profiltitning
Skala 1:20
Dnr 553/00
00 09 27 V Björkhager G Clarmo
Renritning L Norr

Dnr 553/00:5

Profil 2 mot V



kv. Pelargonian
Tannefors
Linköpings stad och kommun, Ög

Profiltitning
Skala 1:20
Dnr 553/00
00 09 27 V Björkhager G Clarmo
Renrithing L Norr

Bilaga 2. Beskrivning slutundersökning

Områdesbeskrivning

Schaktet ligger i den centrala delen av exploateringsytan (se figur 2). Genom schaktet går ett äldre sökschakt.

Kulturlager finns över hela undersökningsytan förutom ett hörn i den nordöstra delen. Kulturlagrets tjocklek är 0,25-0,40 m och varierar mellan norra och södra delen. Områdets norra del har mera påförda massor på grund av utjämning för parkering.

I den norra delen finns en större mängd stenar, 0,20-0,40 m stora, i ytan. Det är även här som kulturlagret är tunnast. I övriga delar av schaktet saknas, i stort sett, stenar.

Provruta 1:

Cirka 0,30 m djup i schaktets södra del.

L1: Kulturlager, kompakt och mörkbrunt. Lagret var i den södra delen lerigt med fynd av keramik, glas, spik, flaskmynning, tegel etc.

L2: Kulturlager, lerblandad mo, mörkbrunt.

L3: Kulturlager, något grusigare än L2, enstaka fynd.

Undergrund: Mjåla.

Provruta 2:

Cirka 0,15 m djup i schaktets nordöstra del.

L4: Kulturlager, oerhört kompakt, mellanbrunt, mjåla. Innehöll enstaka tegel och glas.

Provruta 3:

Togs i det mörka, något sotiga, lagret i det äldre sökschaktet.



Östergötlands länsmuseum utförde i september 2000 en arkeologisk förundersökning väster om kv Pelargonian i Linköpings stad och kommun. Redan i oktober samma år utfördes en slutundersökning inom en begränsad del av förundersökningsytan. Undersökningarna utfördes i samband med schaktningar för en parkeringsplats och en grillkiosk. Vid undersökningarna framkom kulturlager från nyare tid.