

Rapport 2008:68

Arkeologisk förundersökning

Medeltid vid Tidningshyttan

RAÄ 67
Tjällmo socken
Motala kommun
Östergötlands län

Viktoria Björkhager

Medeltid vid Tidingshyttan

Innehåll

Sammanfattning	2
Inledning	4
Områdesbeskrivning	4
Syfte	5
Metod och dokumentation	5
Resultat och tolkning	5
Referenser	5
Tekniska uppgifter	7
Bilaga 1. Ritningar	8
Bilaga 2. ¹⁴ C-kalibrering	10

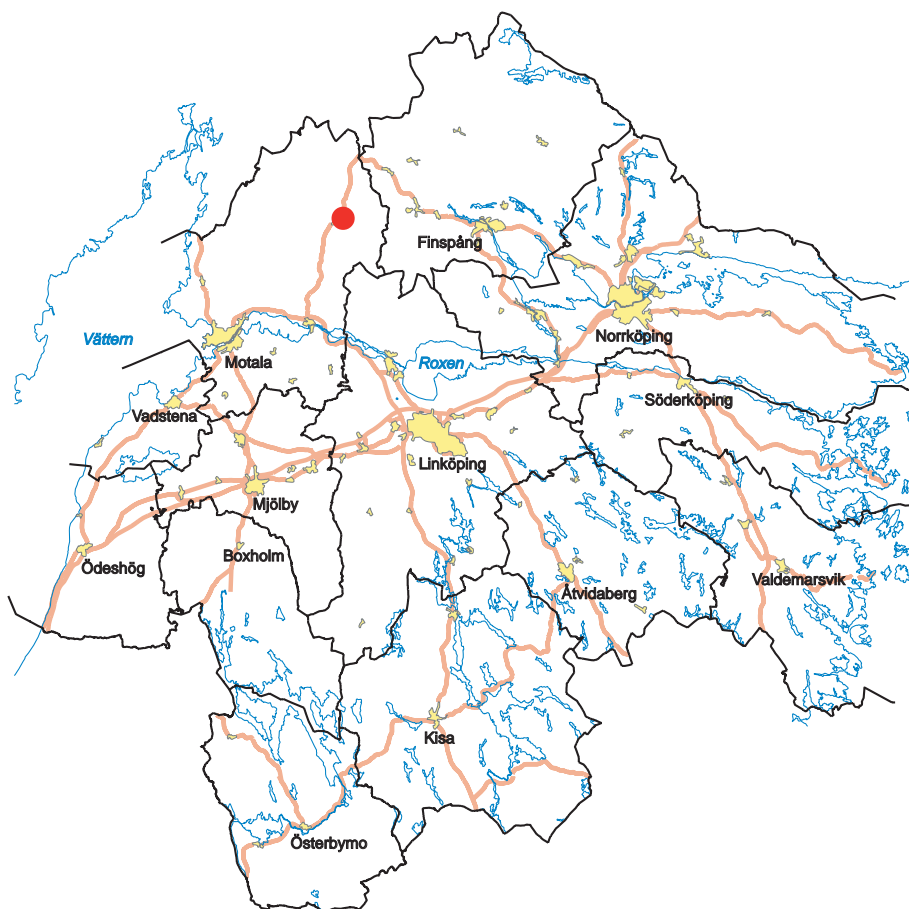
Ö S T E R G Ö T L A N D S L Ä N S M U S E U M
A V D E L N I N G E N F Ö R A R K E O L O G I

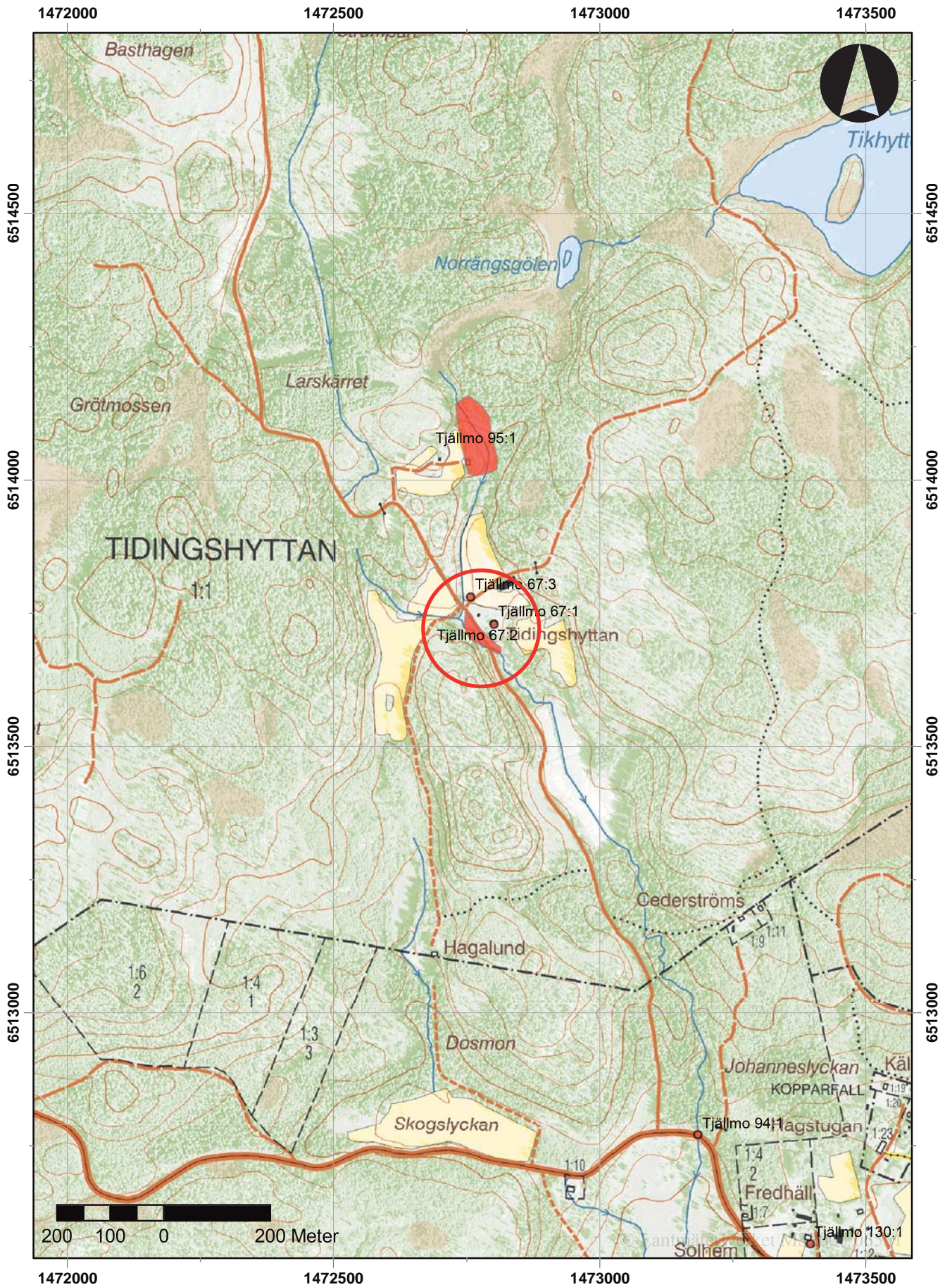
Box 232 • 581 02 Linköping • Tel 013 - 23 03 00 • Fax 013 - 12 90 70
info@ostergotlandslansmuseum.se • www.ostergotlandslansmuseum.se

Sammanfattning

I samband med förstärkning av elnätet utmed ovan rubricerade sträcka vid Tidingshyttan gjordes en arkeologisk förundersökning. Hyttan omnämns första gången 1552 och läggs ned 1655 på grund av bristande tillgång på malm. Den drivs vidare som räckhammare för spiksmide och omnämns 1711. Vid undersökningen påträffades sotiga kulturlager och en del av en husgrund. Det understa lagret daterades till 1220-1270 e Kr. Detta kan tyda på att hyttan varit i bruk redan under medeltid.

Viktoria Björkhager
antikvarie





Figur 2. Utdrag ur digitala Fastighetskartan med undersökningsområdet markerat. Skala 1:10 000.

Inledning

Östergötlands länsmuseum utförde en arkeologisk förundersökning i samband med förstärkning av elnätet mellan Klockaretorpet via Kopparfall mot LillaYxhult och Tidingshyttan. Förundersökningen utfördes efter beslut från länsstyrelsen i Östergötlands län.

Uppdragsgivare var Vattenfall Eldistribution AB vilka även svarade för de arkeologiska kostnaderna. Ansvarig för förundersökningen samt utformningen av rapporten var undertecknad.

Områdesbeskrivning

När Godegårds bergslag bildades går inte att få fram ur det skriftliga källmaterialet. Hyttan-namnen, som i Tidingshyttan, ligger oftast på förkastningsbranten ned mot slättområdena såsom Tjällmoslätten och Godegårds lilla slättbygd. Inom de blockrika svallade områdena i zonen mellan högsta kustlinjen och slättternas sedimenttäckte var bebyggelsen sen. Här fanns vattendragen med fall som hyttorna var beroende av. Denna bebyggelse verkar ha funnits före 1500-talet. År 1525 stadfäste Gustav Vasa Godegårds befintliga bergslagsprivilegier (Bergsten 1946:117ff). Hyttorna var produktiva, men under slutet av 1500-talet märks en nedgång som blev definitiv omkring år 1600. För sin försörjning var bergsmännen tvungna att finna

alternativa försörjningar vilket medförde att bergsmanssmidet utvidgades.

Tidingshyttan omnämns första gången i Östergötlands handlingar år 1552 och var ett kronohemman (Risegård 1952). Det äldsta bevarade kartmaterialet är den geometriska jordeboken av Jean de Rogier som upprättades 1638-40 (LMV i Gävle, LSA D3). På kartan över Tidingshyttan har platsen där hyttan borde vara placerad markerats som en skvaltkvarn (fig. 5). Det märkliga är att hyttan var i bruk vid denna tidpunkt. Har det funnits en hytta och en kvarn på samma plats? Detta är en fråga som inte kommer att besvaras här. Hyttan och var en av de sista bergsmanshyttorna i Godegårds bergslag och lades ned först år 1655 (Bergsten 1946:128). Godegårds bergslag upplöstes 1691 på grund av svikande tillgång på malm. Senare blev Tidingshyttan räckhammare för spiksmide och omnämns i Bergslagsregistret 1711 (Bergsten 1946:254). I detta område, vid gården Tidingshyttan, finns flera registrerade slaggförekomster. De är av varierande storlek varav den största har en utbredning på 110x10-20 m (RAÄ 67). Dessa utgör resterna av Tidingshyttans masugnsområde.

Norr om gården finns en dammvall av kallmurad gråsten och över bäckfåran finns ett kallmurat valv. Söder om vallen finns murrester på ömse sidor av



Figur 3. Översiktsbild över schaktsträckan vid Tidingshyttan. Foto ÖLM.

bäcken. I den södra delen finns lämningar efter en kvarn (RAÄ 95).

Utmed ledningssträckningen var det endast vid Tidingshyttan som risken bedömdes som stor för att fornlämningar skulle beröras av arbetsföretaget. Övriga delar av sträckningen berörde områden med låg arkeologisk potential.

Syfte

Den arkeologiska förundersökningen utfördes i form av en antikvarisk kontroll. Syftet med undersökningen var att undvika att fast fornlämning berördes. Om detta inte var möjligt skulle lämningarna undersökas och dokumenteras, varvid ålder, karaktär och omfattning skulle fastställas.

Metod och dokumentation

Den arkeologiska förundersökningen utfördes i form av antikvarisk kontroll. Fornlämningar som påträffades skulle undersökas och dokumenteras genom inmätning, ritning, provtagning och fotografering. Fynd skulle tillvaratas och förvaras på Östergötlands länsmuseum i avvaktan på slutgiltig fyndfördelning.



Figur 4. Sotlagret synligt i schaktkanten. Foto ÖLM.

Dokumentationsmaterialet förvaras på Östergötlands länsmuseum

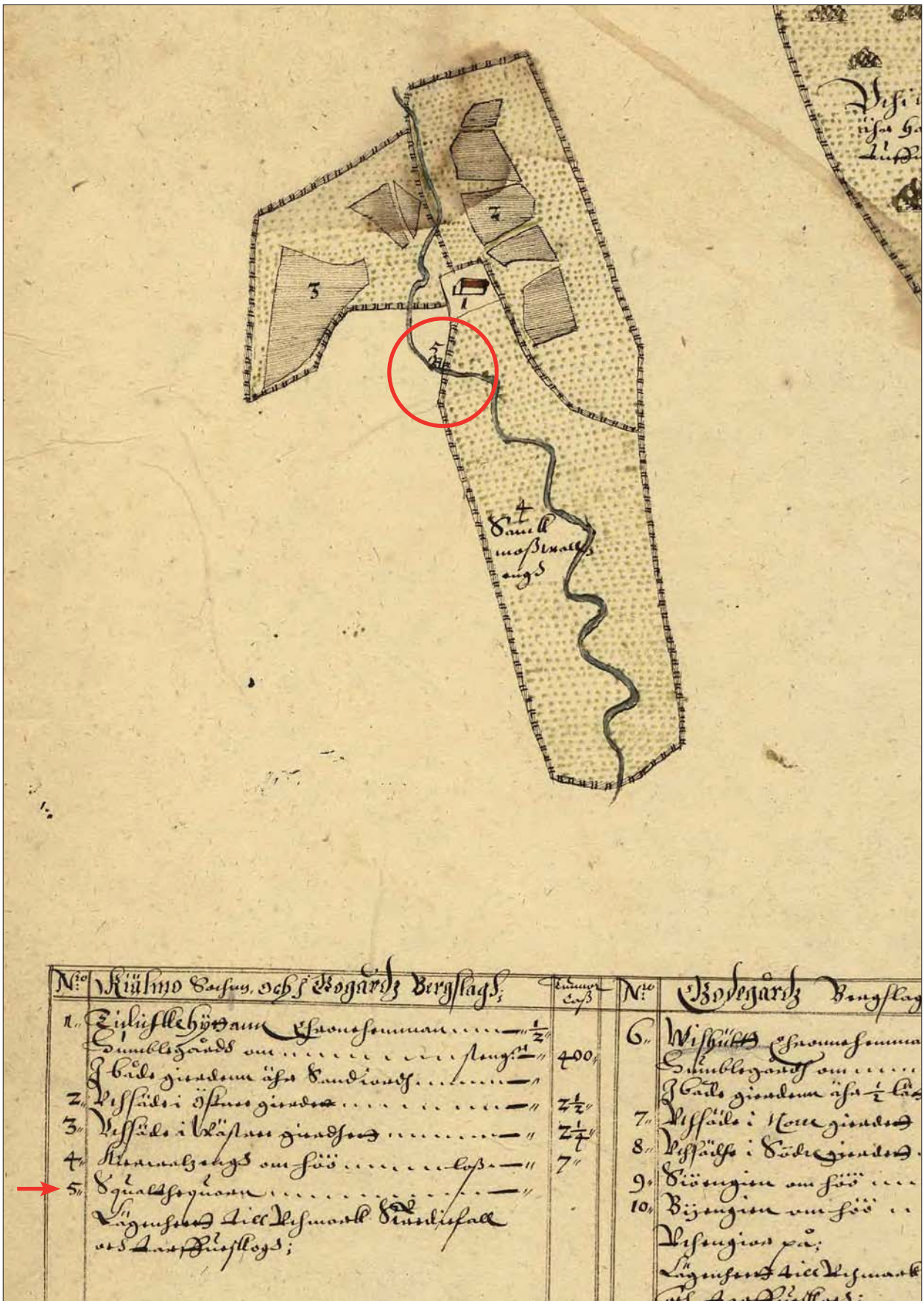
Resultat och tolkning

Vid den antikvariska kontrollen påträffades kulturlager och en anläggning utmed en sträcka av ca 23 m omedelbart söder om mangårdsbyggnaden till Tidingshyttan. Söder om bäcken som försörjde hyttan med kraft påträffades en mur bestående av ett varv med sten och tegel lagda i kallmursteknik. Muren var omgiven av ett grått sotigt lager mo. Norr om vägtrumman över bäcken blev kulturlagren sotigare och mäktigare till omfattningen. I backen upp mot bostadshuset framkom ett kraftigt sotlager som vilade mot berggrunden. Det innehöll kolbitar men saknade förekomst av slagg. Ett kolprov togs i lagret och skickades för analys till Ångströmlaboratoriet i Uppsala. Det daterades till 1220 e Kr – 1270 e Kr med 1 sigma (Ua-34518). Kan detta tyda på en hyttverksamhet redan under 1200-talet? Man antar att Godegårds bergslag är en av de äldsta med en väl utvecklad verksamhet redan under medeltid, även om det inte finns några entydiga skriftliga belägg. Detta gör att det inte är helt otänkbart att kol- och sotlagret kan vara in situ och utgöra en lämning från hyttans äldsta brukningsperiod. Om så är fallet är Tidingshyttan ett av få exempel där man kunnat konstatera en medeltida brukningstid. Men man ska inte glömma att man lika gärna kan ha kolat en gammal trästock som medfört en datering som är betydligt äldre än hyttans brukningsperiod.

Referenser

Tryckta källor

- Bergsten, K-E. 1946. *Östergötlands bergslag*. Lund.
Risegård, E. 1952. Anteckningar om Godegårds socken.



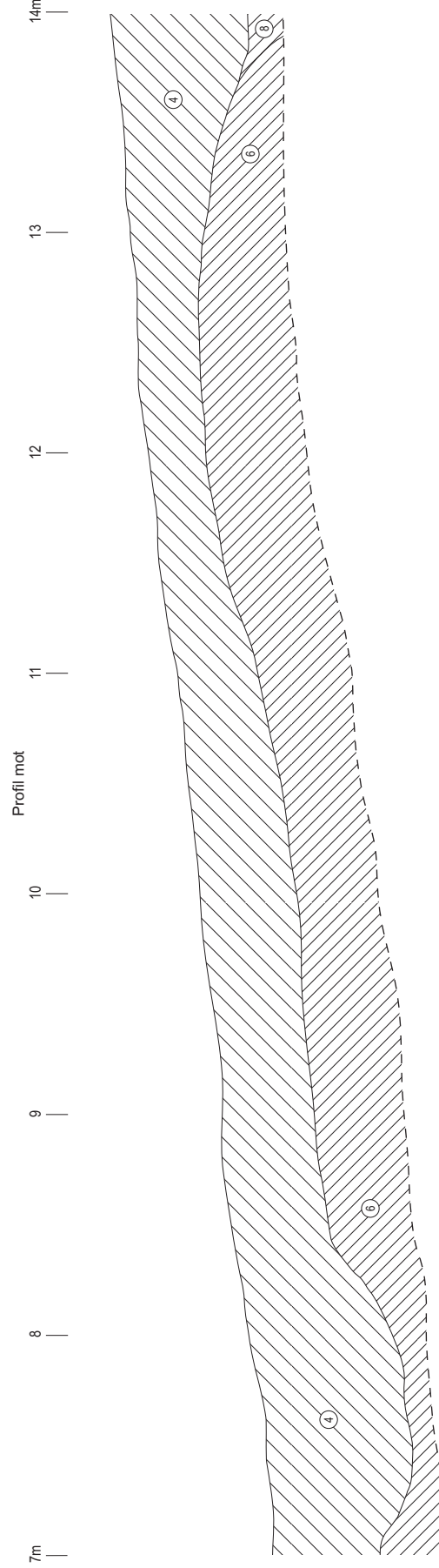
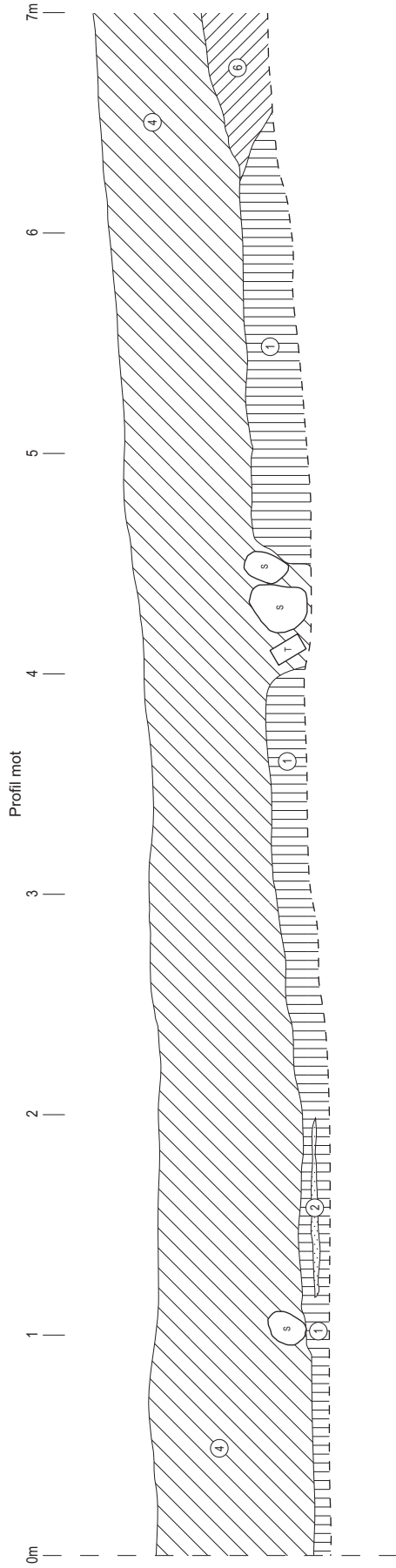
Figur 5. Utsnitt ur Geometrisk Jordebok från 1638-40 med platsen för Tidingshyttan markerad. Foto ÖLM.

Tekniska uppgifter

Sträcka	Klockaretorpet via Kopparfall mot Lilla Yxhult och Tidingshyttan.
Socken	Tjällmo
Kommun	Motala
Län och landskap	Östergötland
Fornlämningsnummer	RAÄ 67
Ekonomiska kartans blad	095 24 (9F 2e Tjällmo)
Koordinater	X6513650, Y11472750
Typ av undersökning	Arkeologisk förundersökning
Länsstyrelsens dnr	431-5264-06
Länsstyrelsens handläggare	Annika Toll
Länsstyrelsens beslut	-
ÖLM dnr	175/06
ÖLM	530468
Uppdragsgivare	Vattenfall Eldistribution AB
Kostnadsansvarig	Vattenfall Eldistribution AB
Projektledare	Viktoria Björkhager, Petter Nyberg
Fältarbetstid	2006-09-07
Totalt undersöktes	ca 125 löpm
Fynd	Nej
Foto	Ja, digitalt
Analys	Ångströmlaboratoriet, Uppsala (Ua-34518)
Grafik	Johan Levin
Renritning	Lasse Norr
Grafisk form	Johan Levin
Dokumentationsmaterialet förvaras på Östergötlands länsmuseum.	
Ur allmänt kartmaterial	© Lantmäteriverket MS2008/06551
ISSN 1403-9273	Rapport 2008:68 © Östergötlands länsmuseum

Bilaga 1. Ritningar

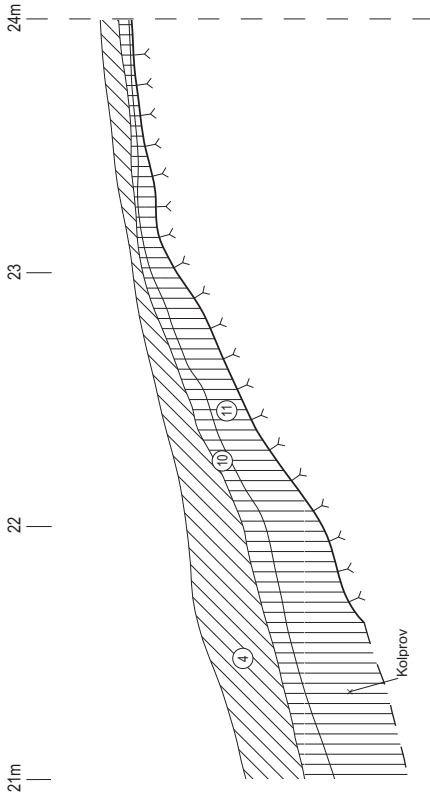
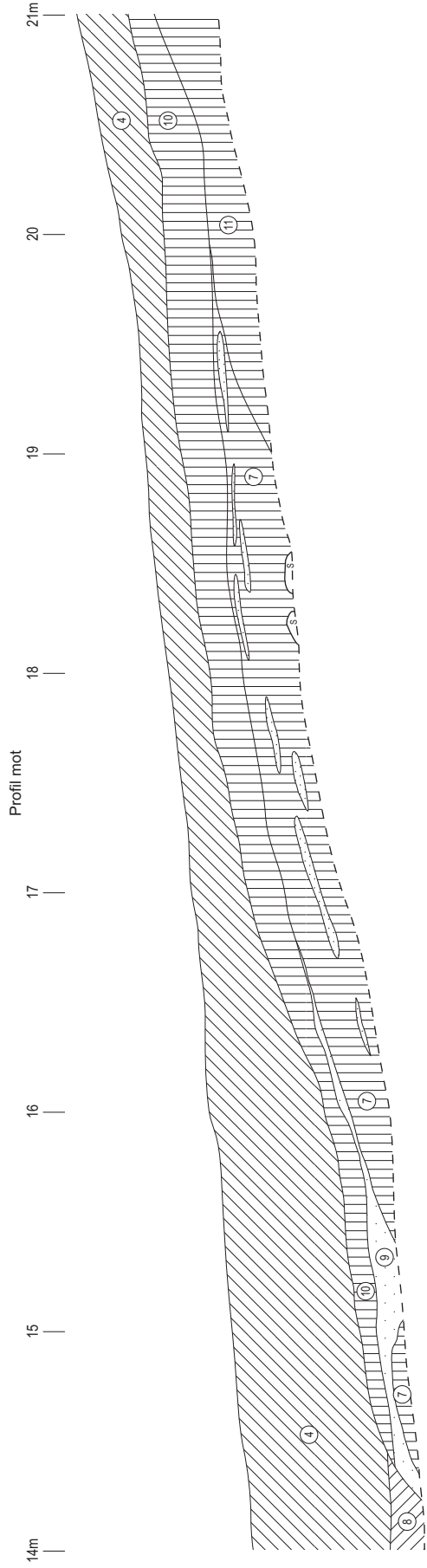
Dnr 175/06:1



Tidingshyttan
Tjällmo socken
Motala kommun, Ög

Profiliriting
Skala 1:20
Dnr 175/06
2006-09-07 Viktoria Björkhager
Renritning Lasse Norr





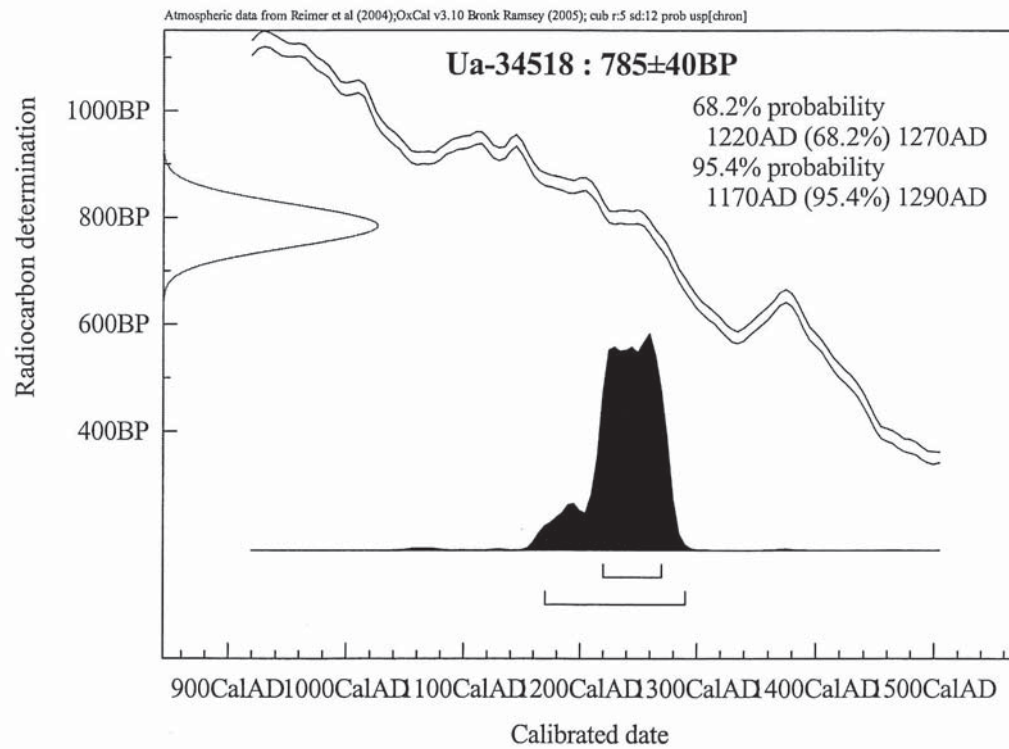
- 1 Grått, något sotigt lager. Mo/mjåla.
- 2 Sandlins.
- 3 Slaglager.
- 4 Fyllnadslager. Mo/mjåla.
- 5 Fyllnadsmassor för bäcken. Sot och sand blandat i linser.
- 6 Omrört lager. Linser med sand.
- 7 Kulturlager. Homogent, sotigt. Mo/mjåla med kolbitar, något tigerkaka.
- 8 Omrört kulturlager. Sotigt, sandlinser och linser med grått kulturlager.
- 9 Sandlager.
- 10 Kulturlager. Gråsvart tigerkaka med luma sandlinser och kolbitar.
- 11 Kulturlager. Homogent, svart. Mo/mjåla med enstaka inslag av vit sandsten, kolbitar, ingen slagg.

Tidingshyttan
Tjällmo socken
Motala kommun, Ög

Profilirtning
Skala 1:20
Dnr 175/06
2006-09-07 Viktoria Björkhager
Renritning Lasse Norr



Bilaga 2. ¹⁴C-kalibrering





I samband med förstärkning av elnätet utmed ovan rubricerade sträcka vid Tidningshyttan gjordes en arkeologisk förundersökning. Hyttan omnämns första gången 1552 och läggs ned 1655 på grund av bristande tillgång på malm. Den drivs vidare som räckhammare för spiksmide och omnämns 1711. Vid undersökningen påträffades sotiga kulturlager och en del av en husgrund. Det understa lagret daterades till 1220-1270 e Kr. Detta kan tyda på att hyttan varit i bruk redan under medeltid.