

Stora Lyftet

RAÄ 96
Drottninggatan och Gamla Rådstugatan
Norrköpings stad
S:t Johannes socken
Norrköpings kommun
Östergötlands län

Olle Hörfors



Stora Lyftet

Innehåll	
Sammanfattning	2
Inledning	4
Områdesbeskrivning	4
Tidigare undersökningar	4
Syfte och frågeställningar	6
Metod och dokumentation	6
Resultat	6
Drottninggatan	6
Gamla Rådstugatan	13
Fynd	16
Referenser	17
Tekniska uppgifter	18
Bilaga 1. Lager- och anläggningsbeskrivning	19
Bilaga 2. Fyndlista	20

Framsida: Drottninggatan utanför kv Tulpanen 2009. Foto Suzanne Lundblad

Ö S T E R G Ö T L A N D S L Ä N S M U S E U M
A V D E L N I N G E N F Ö R A R K E O L O G I

Box 232 • 581 02 Linköping • Tel 013 - 23 03 00 • Fax 013 - 12 90 70
info@ostergotlandslansmuseum.se • www.ostergotlandslansmuseum.se

Sammanfattning

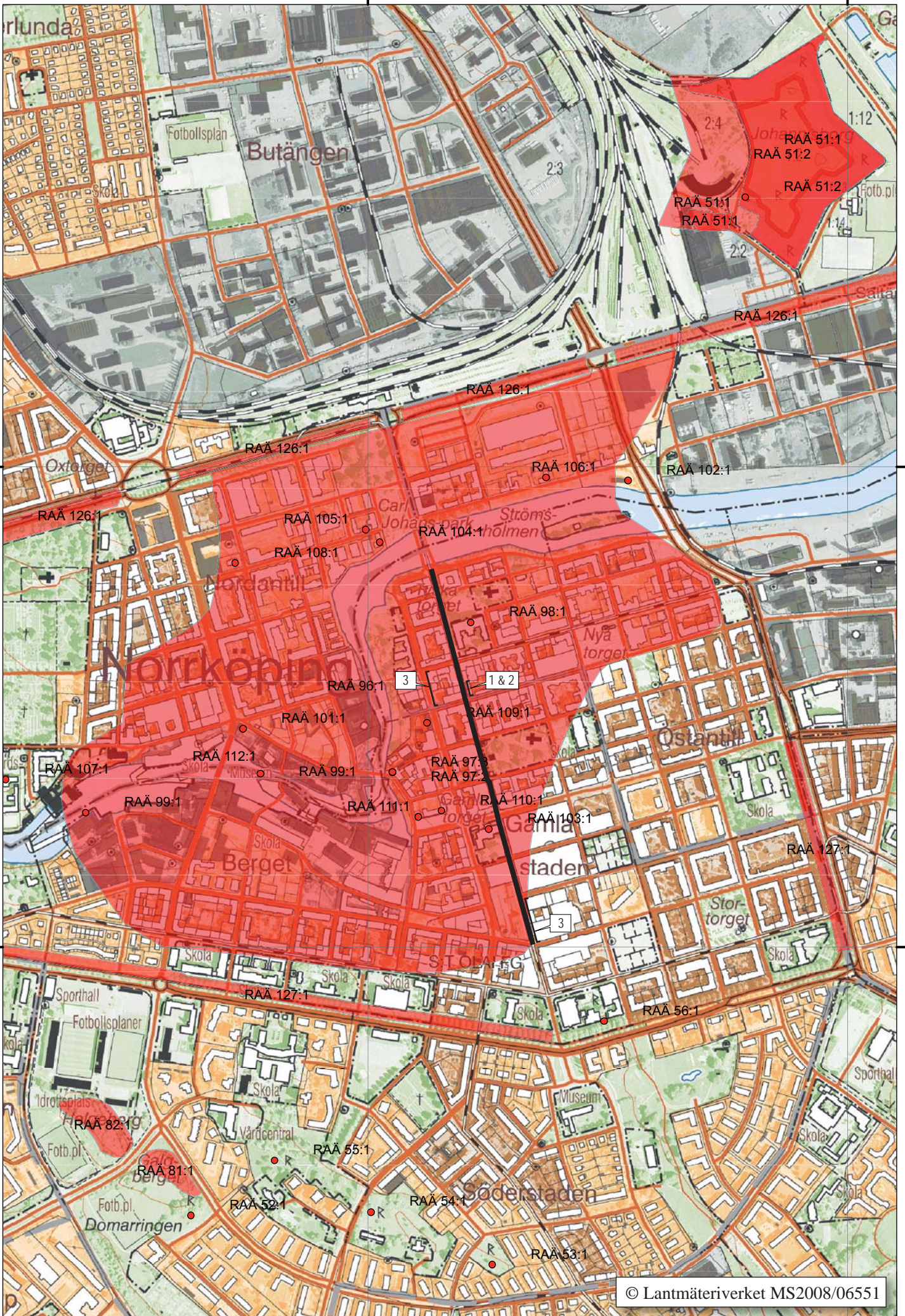
I samband med gatuarbeten för projektet ”Stora Lyftet” i Norrköping har Östergötlands länsmuseum under våren och sommaren 1995 utfört fortlöpande antikvariska kontroller och förundersökningar i Gamla Rådstugatan och Drottninggatan i Norrköping.

Nästan all gatumark var störd av tidigare arbeten. På Drottninggatan hade endast en sträcka på 30 m utanför kvarteret Tulpan samt två mindre partier om några meters sträckning vardera i korsningen Drottninggatan/Hospitalsgatan bevarade kulturlager som kunde dokumenteras. I Drottninggatan rörde det sig om ett ca 1 m tjockt lager innehållande huvudsakligen senmedeltida och efterreformatoriska fynd. I Gamla Rådstugatan dokumenterades bevarade kulturlager i ett schakt tvärs över gatan väster om kvarteret Tullhuset. I gatan väster om samma kvarter påträffades också på en sträckning av 30 m rester av en gatubeläggning av bilade stockar. Konstruktionen var sannolikt sentida.

Olle Hörfors
antikvarie



Figur 2 Motstående sida). Utdrag ur digitala Fastighetskartan med fornlämningar (rött) och undersökningsområde (svart) markerade. Platsen för den antikvariska kontrollen och de arkeologiska förundersökningarna var belägna inom Norrköpings kända medeltida stadsområde i de mest centrala delarna av den moderna staden. Schakten och de profilmätta delarna av dessa 1-4 markerade. Skala 1:10 000



Inledning

I samband med gatuarbeten för projektet ”Stora Lyftet” i Norrköping har Östergötlands länsmuseum under våren och sommaren 1995 utfört fortlöpande antikvariska kontroller och förundersökningar i Gamla Rådstugatan och Drottninggatan i Norrköping.

De arkeologiska förundersökningarna i form av antikvariska kontroller utfördes av Olle Hörfors som också svarat för rapporten. Vid fältarbetet deltog också antikvarie Mattias Schönbeck.

Områdesbeskrivning

Undersökningarna berörde det mest centrala området av Norrköpings moderna stadskärna med köpcentrum på alla sidor och spårvagnsspår längs Drottninggatan intill och inom undersökningsområdet .

Staden Norrköping har uppstått kring Motala ström med utmärkta lägen för tidig ”industri” som laxfiske och kvarnar. Staden ligger på gränsen mellan ett omfattande slättområde i söder och stora skogar med järnbygd i norr och nordost. Trots att fiske och annat bör vara äldre omnämns staden för första gången 1283, då drottning Sofia den äldre skänker sitt laxfiske i Norrköping till St: Martins kloster i Skänninge (Broberg 1984 s 13). Det är dock först i mitten på 1300-talet som Norrköping uttryckligen benämns som stad. Att industrialiseringen kan gå betydligt längre tillbaka i tiden visade sig bland annat vid en arkeologisk undersökning 1991-1992 i kvarteret Gamla Holmarna och Holmengatan (Feldt och Gusrin i manus). Här påträffades bland annat vad som tolkades som kvarnbyggnader i flera nivåer. Varav den understa med viss tvekan kunde dateras till 1100-talet.

Efter en omfattande stadsbrand 1655 fick den i övrigt kraftigt expanderande industristaden Norrköping också ett nytt gatunät som kraftigt avvek från det gamla. I Norrköping har etableringen av tidiga och omfattande industrier också inneburit stora ingrepp och förändringar i bebyggelsen som medfört att stadens kulturlager är utschaktade i mycket stor utsträckning. Omfattande utschaktning skedde också i samband med 1960- och 1970-talens stora saneringsvågor.

Tidigare undersökningar

När rapporten i projektet medeltidsstaden utkom 1983 hade ett relativt stort antal arkeologiska undersökningar och allmänna observationer gjort i närområdet och förts in i det statsarkeologiska registret, SR. Viktigast av dessa var SR 7 som omfattade observationer på 11 olika platser utefter Drottninggatan,

numrerade SR 7A-K. Grävningarna genomfördes 1947 och det framkom av allt att döma rikligt med bebyggelserester. Från observationerna finns endast en mycket bristfällig dokumentation i form av tidningsuppgifter och enstaka riktningar och fotografier (Broberg 1984 s 47).

Nedan finns en sammanfattning av resultat och observationer från Drottninggatan och Gamla Rådstugatan samt omgivande kvarter som publicerats i rapporten Medeltidsstaden.

Drottningsgatan

SR7 genomförd 1947.

7A Stora mängder skelett

7B Syll i sned vinkel i förhållande till dagens gata

7C Välbevarad husknut

7D På 1-2,5 m djup framkom två grova hörnstolpar med mellanliggande ekklyva.

7E Ca 1 m under markytan framkom husknutar och flera lager stockar samt eventuellt ett golv.

7F På 2 m djup påträffades hörnet av ett hus av furu-stockar.

7G ca 2 m under nuvarande marknivå fanns ett golv av stockar med underliggande risbädd.

7H ca 2 m under nuvarande marknivå fanns ett golv av stockar med underliggande risbädd.

7I Byggnad av skiftesverk av ek ca 3-4 m under markytan.

7J Ett flertal byggnadsrester orienterade efter den medeltida gatuplanen.

7K Tre kavelbroar. Den bäst bevarade frilades på en sträcka av 5 m. På flera ställen påträffades också risbäddar.

7L Rester efter en kavelbro.

Kvarteret Gripen

SR 61 genomförd 1983. Undersökningen redovisar ett boningshus med gruslagd gårdsplan från slutet av 1500-talet utgjorde det äldsta av fyra dokumenterade bebyggelseskeden. (Kjellén 1996).

Kvarteret Kronan

SR 23 genomförd 1937 och SR 24 genomförd 1981
SR 23 omfattar rester efter trähusbebyggelse från 1500-talet och rester av stenbyggnad med tunnvalv.

SR 24 omfattar Kv Kronan 8. Eftermedeltida husgrunder med enstaka medeltida fynd i botten. (Parr 1981)

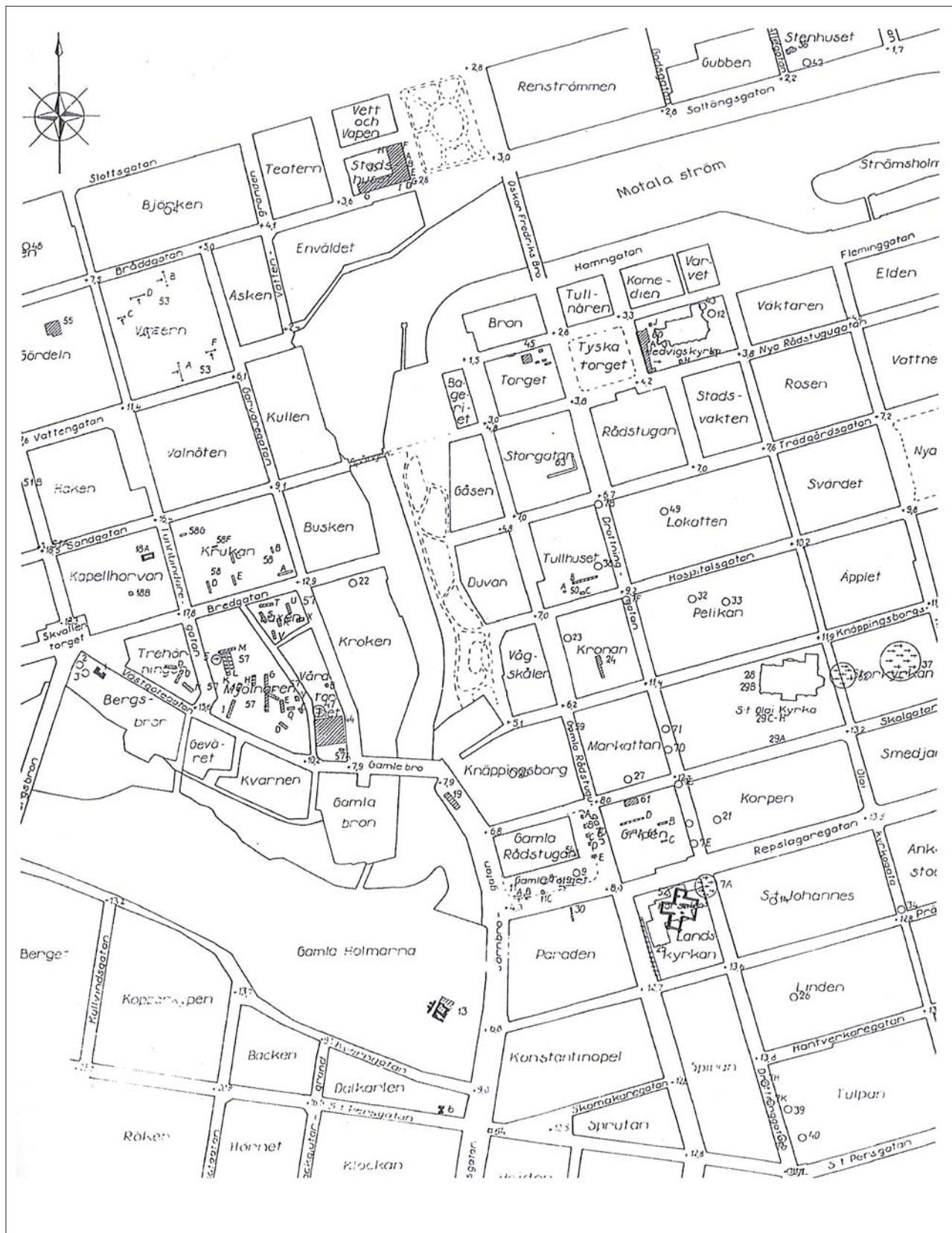


Fig 3. Utdrag ur det stadsarkeologiska registret, SR, med de i texten beskrivna arkeologiska undersökningarna markerade.

Kvarteret Landskyrkan

SR 52 genomförd 1913. Delar av S:t Johannes murar framgrävda då kyrkan gjordes om till hörsal.

Kvarteret Torget

SR 45 genomförd 1972. Några mindre schakt grävdes med tegel och ben som huvudsakliga fynd.

Kvarteret Tullhuset,

SR 38, genomförd 1949, och 50 genomförd 1981. SR 38 omfattade trärester och två brunnar, varav en knuttimrad brunn orienterad efter gamla gatsystemet samat rester av ett trähus.

SR 50 omfattade tre schakt. I schakt A framkom en nedgrävd avfallstunna och i schakt B framkom en kullerstensläggning och en tegelmur.

Kvarteret Tulpan

SR 39 genomförd 1938 och 40 genomförd 1947
Lämningar av trähus i form av byggnadsrester i trä respektive lämningar av kraftiga byggnadsrester av ek.

Kvarteret Storgatan

SR 63 genomförd 1983
Provundersökning som berörde eftermedeltida kulturlager.

2005 genomfördes en antikvarisk kontroll i Gamla Rådstugatan som bland annat återigen omfattade den aktuella sträckan av samma gata. Trots att undersökningen kom att beröra den orörda undergrunden påträffades endast återpåförda massor i schakten (Karlsson 2005).

Kvarteret Landskyrkan har berörts av tre undersökningar genomförda 1993, 1994 och 2006 (Hörfors/Ullgren 1993, Feldt 2001 och Feldt 2006). Undersökningarna 1993 och 1994 skedde inför en ombyggnad av parkområdet som idag täcker landskyrkan St: Johannes gamla kyrkogård. 1993 genomfördes en utredning huruvida gravar skulle komma att beröras av ombyggnationen och 1994 undersöktes 28 mer eller mindre bevarade gravar som kom att beröras av arbetena. Kyrkogården har varit i bruk från 1100-tal till slutet av 1800-talet och merparten av de undersökta gravarna var sannolikt sentida. Undersökningen 2006 var en antikvarisk kontroll i samband med lagningen av ett trasigt stuprör i Hörsalen, den före detta S:t Johannes kyrka. Ett mindre murparti dokumenterades.

Syfte och frågeställningar

Både Drottninggatan och Gamla Rådstugatan är hårt exploaterade gator där VA, el, tele och spårvagnsspår mm sedan tidigare grävts ned. Trots detta är bara ett fåtal arkeologiska åtgärder kända från området. Av undersökningen från 1947, SR7, framgår att det då fanns omfattande kulturlager och konstruktioner i gatan. Med tanke på all senare exploatering utan antikvarisk kontroll var den huvudsakliga frågeställningen om bevarade kulturlager fanns kvar.

Om eventuella kulturlager och andra lämningar skulle framkomna skulle de beskrivas till karaktär, utbredning, omfattning, sammansättning och komplexitet.

Metod och dokumentation

All schaktning sedde med hjälp av maskin. Det arkeologiska arbetet skedde genom att löpande antikvariska kontroller i form av schaktövervakningar genomfördes medan arbetena pågick. På de ställen där bevarade kulturlager fanns uppmättes dessa i profil i skala 1:20. I de fall där bevarade anläggningar påträffades dokumenterades dessa också i plan.

Resultat

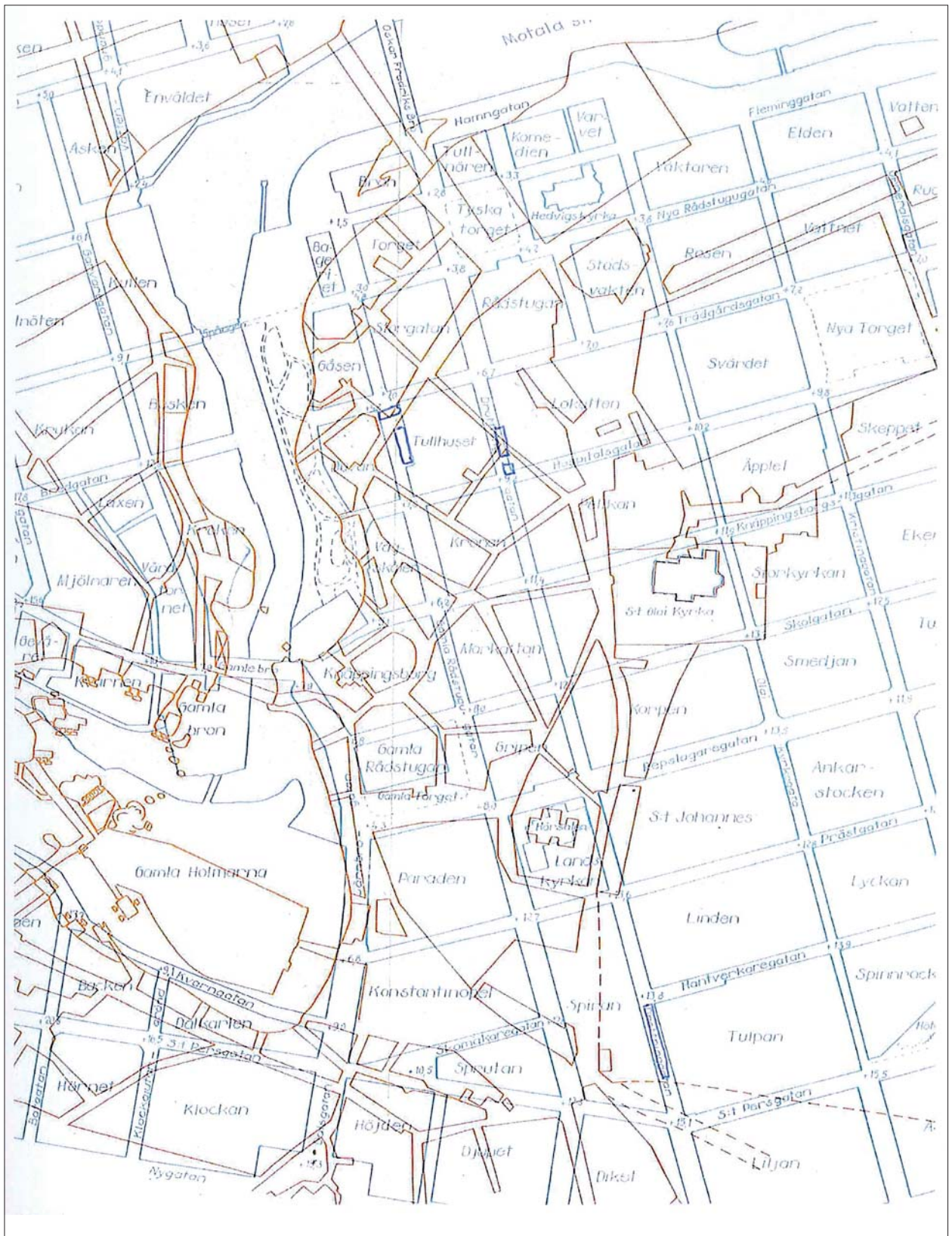
Drottninggatan.

I Drottninggatan grävdes schakt hela vägen från Motala ström och fram till Biblioteket. På denna långa sträcka fanns bevarade kulturlager endast på två kortare sträckningar utmed kvarteret Lokatten, strax före korsningen med Hospitalsgatan samt en 35 m lång sträckning utmed kvarteret Tulpan.

Delsträcka 1

Det bevarade kulturlagret fanns på en sträcka av 4 m 10-14 m från gathörnet Drottninggatan/ Hospitalsgatan. Det bevarade lagret tog vid direkt under spårvagnsspåret och var 1,2 m djupa. Överst fanns en äldre gatstensbelagd gatunivå där gatstenen var utblandad med oljegrus, A1 Denna låg ovanpå ett 0,3 m tjockt gruslager, lager 2, vilket kan ha utgjort en eller två grusade gatunivåer. Under gruset fanns ett tunt lager med rester av trä vilket bedömdes kunna vara en rustbädd till en gatunivå.

Underst i kulturlagerprofilen fanns ett 0,4-0,5 m tjockt lerigt och sandblandat kulturlager som utgjordes

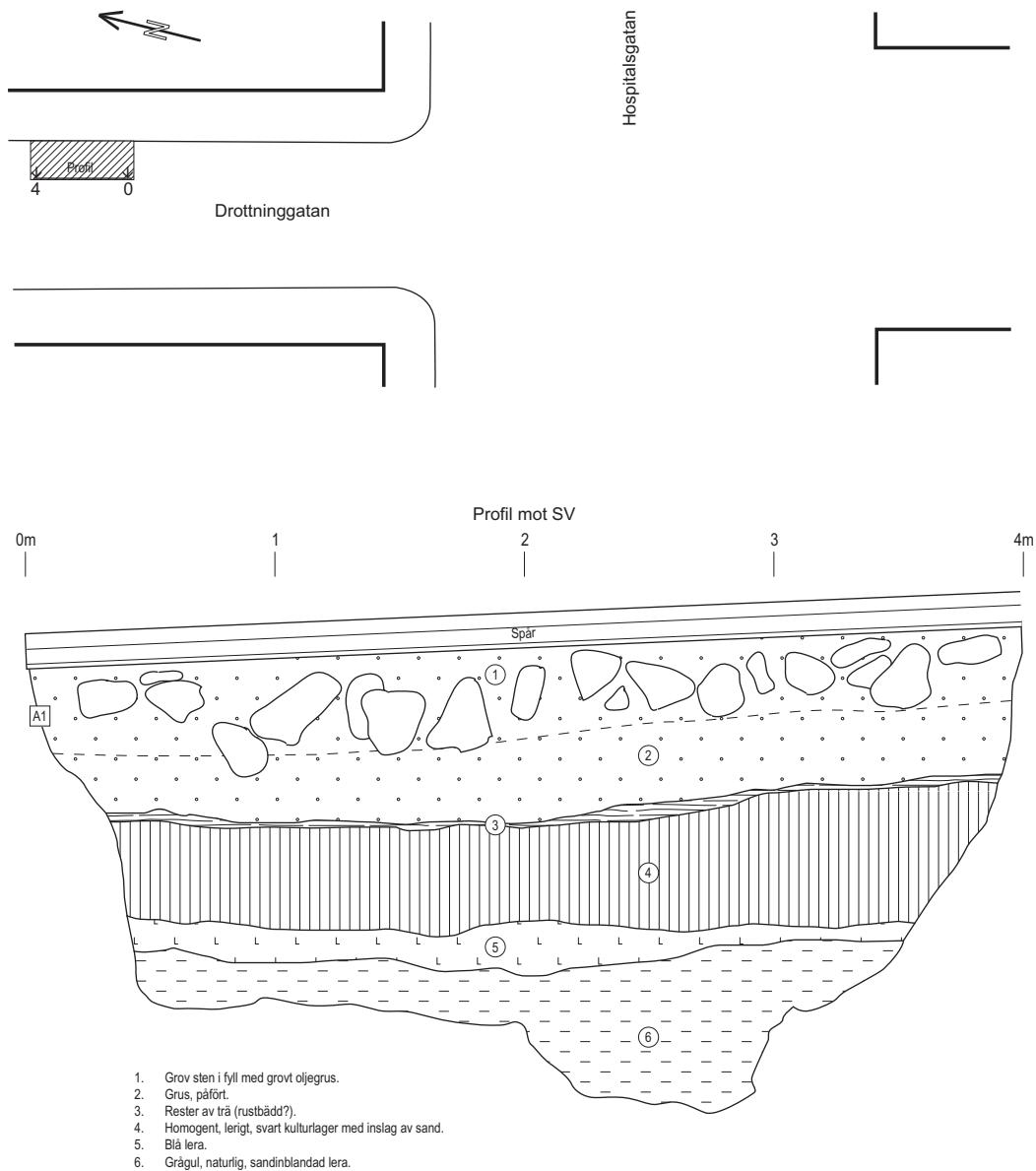


Figur 4. Dagens karta, blått, lagd över den äldsta kända stadskartan över Norrköping från 1640, rött. De dokumenterade profilsträckorna markerade. Kartöverlägg efter Broberg 1983,

des av avsatt på blålera. Under detta lager kunde den opåverkade lerbottnen ses på ett djup av 1,4 m under spårvagnsspåren.

Förhållandena bör tolkas så att området ursprungligen legat på tomtmark, varvid kulturlagret, (lager 4) avsatts, för att sedan övergå till gatumark. Detta bör

har skett i samband med gaturegleringen 1655. På kartöverlägget mellan den äldsta bevarade stadskartan från år 1640 och den moderna tomtindelningen (Broberg 1983 s 51) bekräftas att det aktuella området legat i utkanten av kvartersmark för att efter regleringen bli gatumark.



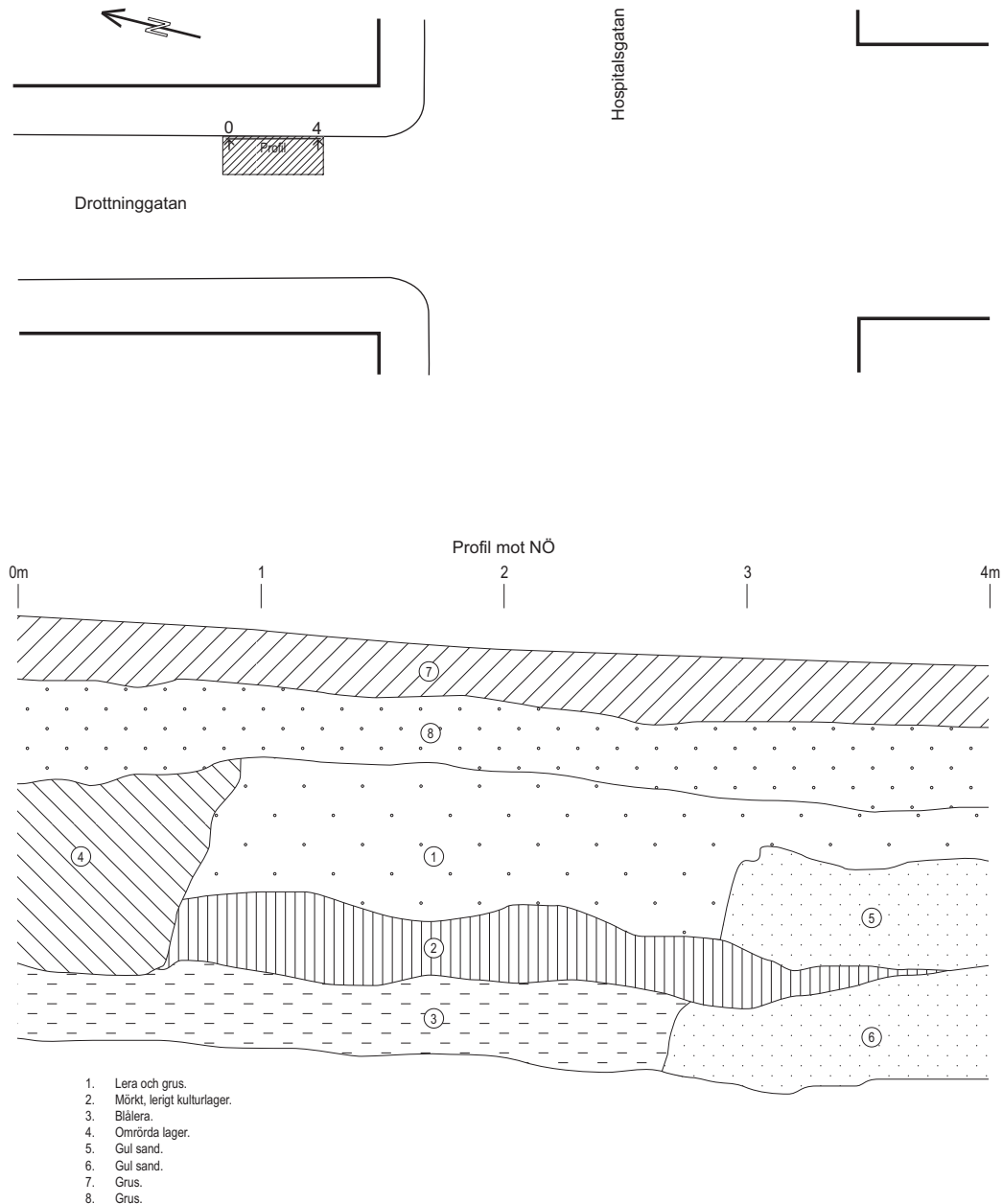
Figur 5. Profil, delsträcka 1. Skala 1:30 och 1:300

Delsträcka 2

Delsträcka 2 var belägen alldeles intill delsträcka 1 och var placerad 2,5-6,5 m från gathörnet Drottninggatan /Hospitalsgatan. Det bevarade kulturlagret som var mörkt och lerigt låg 1,1 m under nuvarande gatunivå och var 0,3-0,1 m tjockt. Ovanpå fanns flera nivåer grus, från olika grusade gatunivåer samt omrör-

da och störda lager. I botten fanns blålera och sand.

Tolkningen var att ett kulturlager tillfälligtvis bevarats i ett i övrigt kraftigt omgrävt område. Sträckan bör ha befunnit sig på kvartermark före 1655 och skiljts åt från det bevarade lagret på delsträcka 1 av en gata.



Figur 6. Delsträcka 2. Skala 1:30 och 1:300

Delsträcka 3

Den sista sträcka där bevarade kulturlager påträffades var en 35 m lång sträckning mellan kvarteren Tulpan och Spiran, från korsningen Drottninggatan/Hantverkargatan och framåt. Anledningen till att bevarade lager framkom var att schaktet grävdes bredare, 4 m istället för de normala 3 på den aktuella sträckan.

Kulturlagren fanns på ett djup av 1,0-1,3 m under gatunivån och hade en mäktighet på mellan 0,6 och 1,2 m. På sträckan 11-35 m nåddes inte den ursprungliga markytan och kulturlagren kan här vara tjockare. Kulturlagrens mindre mäktighet i schaktets början förklaras av att de här uppträdde först under den vattenledning som låg 0,8-1,2 m under gatunivån.

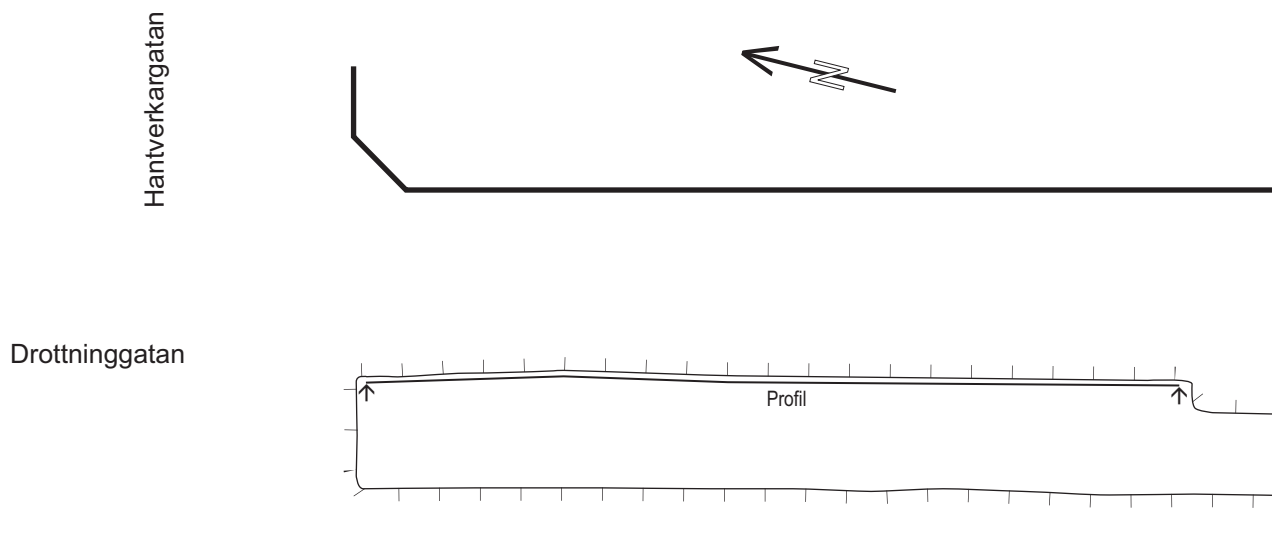
Lagerföljden från 0-16 m var relativt likartad. Direkt under vattenledningen fanns ett lager med sand, lager 1, vilket möjligen representerade en gatunivå eftersom det underlagrades av en ställvis ganska kraftig rustbädd av pinnar, ris och bark, lager 2. Under ett mellanliggande ler och/eller sandlager fanns så ett 0,2-0,4 m tjockt leriga kulturlager, lager 4 och 7.

Den aktuella profilen ligger utanför det karterade stadsområdet på kartan från 1640. Förekomsten av kulturlager betyder dock att det under någon period legat inom eller intill stadsområdet. Vid stadsplaneomläggningen 1655 hamnar profilen i gatumark och förändras genom att gatunivåer i form av risbäddar och grus påförs.

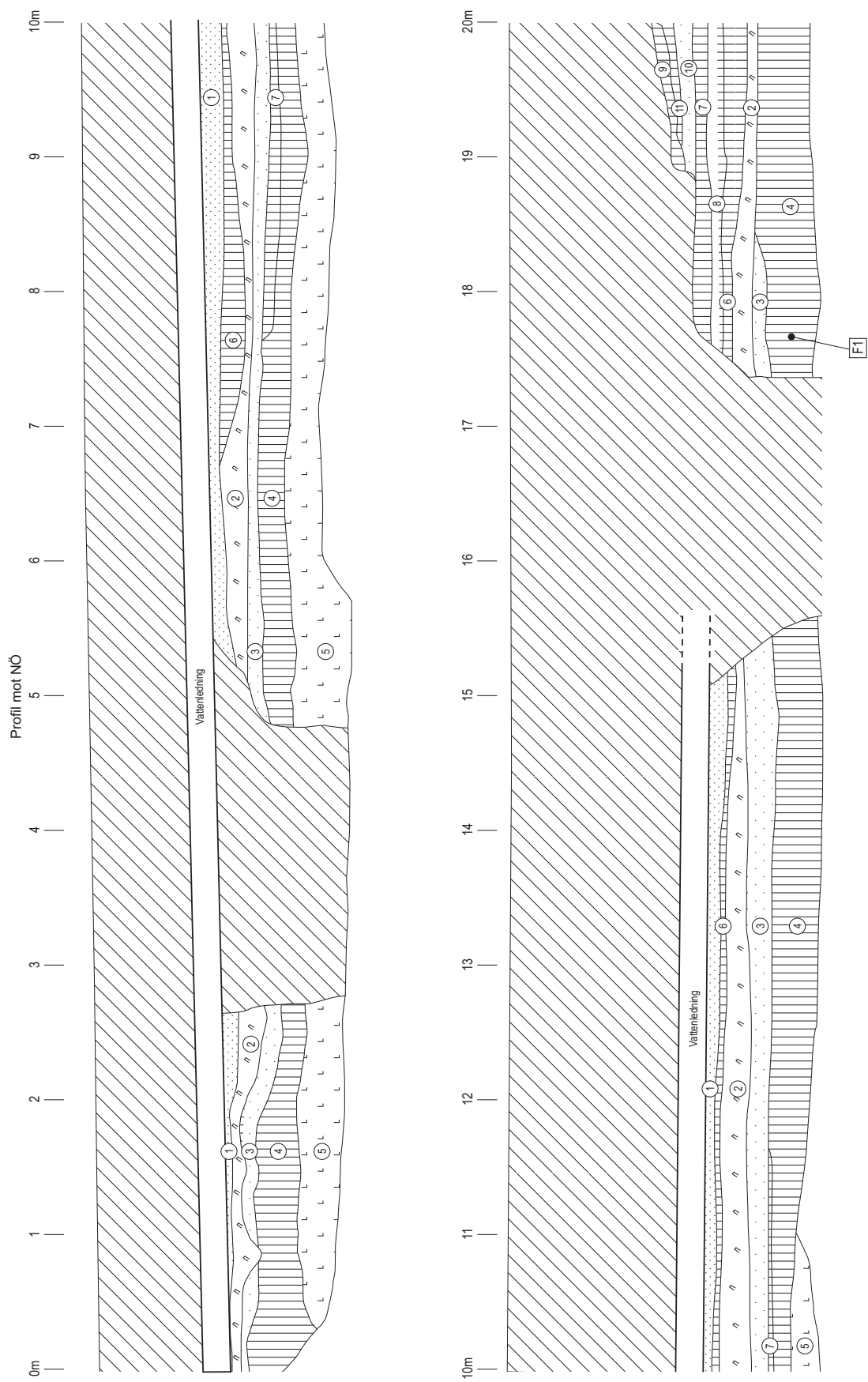
Efter en störning vid 16-17 m förändras profilen genom att vattenledningen försvinner ut från schaktkanalen. Därmed tillkommer flera lager högre upp i profilen. Från och med 19 m in på profilen uppträder kulturlagren på ett djup av 0,6-1 m under gatunivån och har en mäktighet på 1,2-1,4 m. Orörd botten kunde dock bara dokumenteras vid 30 m varför lagren kan vara djupare. Huvudsakligen utökas kulturlagerbilden genom att tre relativt tunna sandiga kulturlager, lager 3, 7 och 6 samt ett lerigt kulturlager, lager 9, tillkommer ovanför de tidigare dokumenterade lagren 1-4. Kulturlagren åtskiljs av sandlinser av påförda sandlager, lager 10, 14 och 8.

Från 17 m och fram till sträckningens slut vid 34,5 m finns en relativt kraftig brandhorisont överst i profilen. Lagret består av kol och sot inlagrat i sand, lager 12. Lagret bör hänföras till någon relativt sen brand. Möjligen till år 1719 då staden brändes ned i grunden av ryska flottstyrkor.

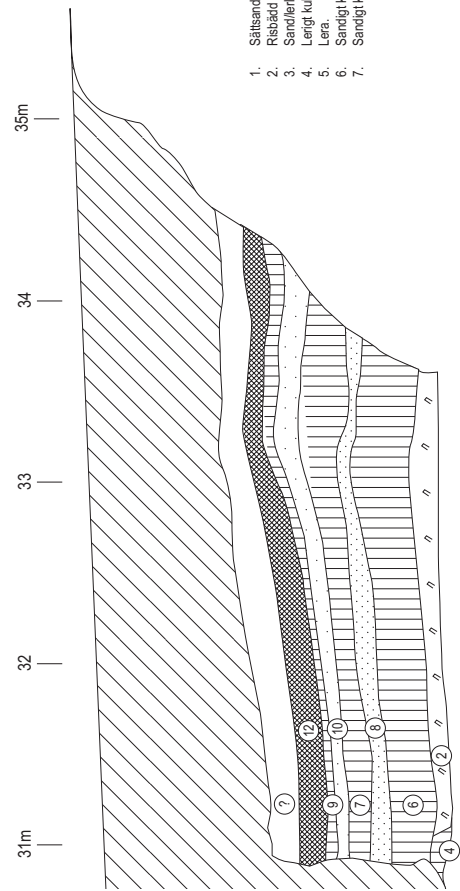
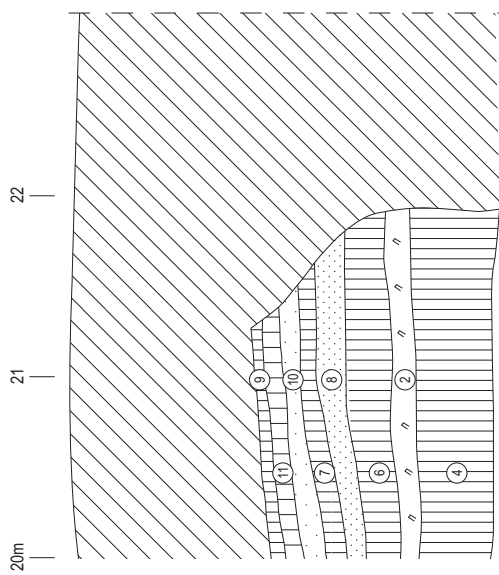
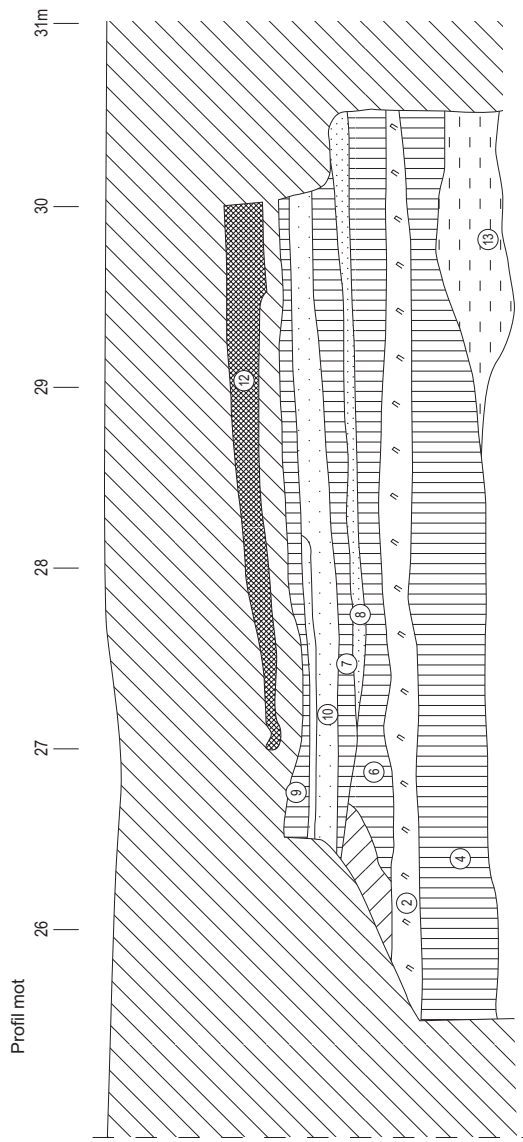
Tolkningen av profelsekvensen är relativt osäker. Möjligen kan lager 4 tolkas som äldre än 1655. Vilket skulle betyda att lager 2, det relativt kraftiga rustbäddslagret utgör den första indikationen på att Drottninggatan lagts ut enligt den nya planen. Kultur och sandlagren skulle då innebära att gatan med jämna mellanrum blivit så smutsig att ett nytt grus och sandlager behövt läggas ut.



Figur 7. Plan över delsträcka 3 i Drottninggatan. Bevarade kulturlager framkom där schaktet var bredare och försvann när det återtogs vanlig bredd. Skala 1:200



Figur 8. Delsträcka 3 Drottninggatan. Profilens första del, 1-20 m



1. Sötsand för vattenför.
2. Råbädd med sand över och under.
3. Sandlerlager.
4. Lert kulturlager.
5. Lera.
6. Sandigt kulturlager.
7. Sandigt kulturlager.
8. Ljusgul sand.
9. Lert kulturlager.
10. Sandlager.
11. Blandning av 9 och 10.
12. Kol, sot och sandlager.
13. Orörd lera.



Figur 9. Delsträcka 3 Drottninggatan. Profilens andra del, 18-35 m



Figur 10. Schaktet i Delsträcka 3 sträckte sig från de tre järnpollarna och 35 m norrut (bortåt i bild) och var beläget mellan pollarna och spårvagnsspåret. Foto Suzanne Lundblad 2009.

Gamla Rådstugatan

I Gamla Rådstugatan grävdes hela sträckan från strömmen och till Gamla Torget. Här gjordes arkeologiska observationer på två olika ställen medan resten av sträckan konstaterades vara störd.

Sju m söder om korsningen Gamla Rådstugatan /Trädgårdsgatan grävdes ett schakt tvärs över gatan varvid en fyra m lång profil över ostörda kulturlager i gatans mitt kunde upprättas. 52 m söder om samma korsning dokumenterades en träkonstruktion.

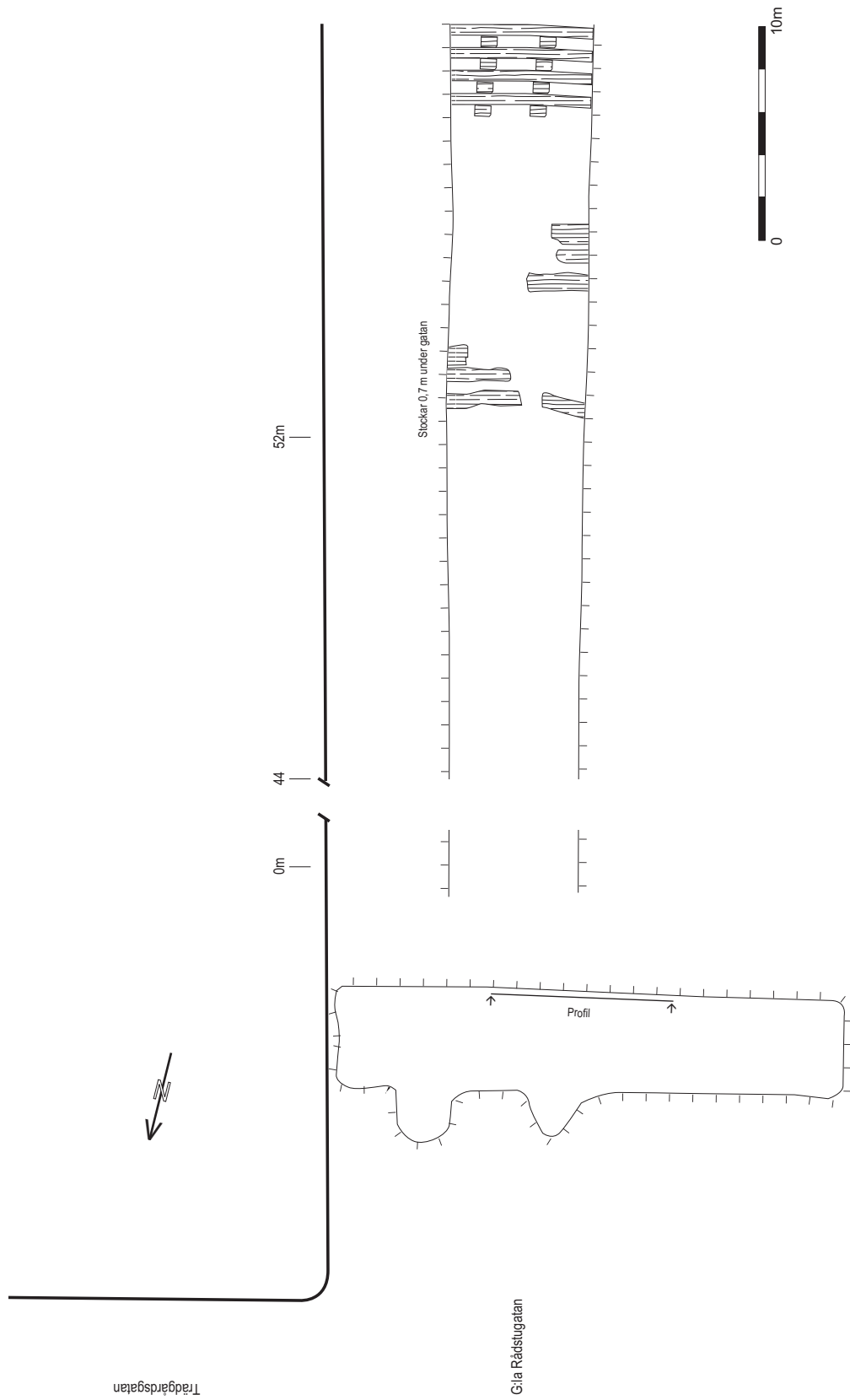
I profilen tvärs över gatan påträffades bevarade kulturlager 0,4 m under nuvarande gata. Lagret var 0,8 m tjockt och vilade på en botten av örört grus.

Fyra nivåer med gatubeläggningar dokumenterades. Överst fanns en 1,2 m bred sträckning av gata lagd med rundad gatsten, A2. Denna låg inpackad i en kraftig brandhorisont. Under fanns en rustbädd av pinnar, ris och bark. Rustbädden låg ovanpå ett lager med sand, lager 3 som i sin tur överlagrade resterna

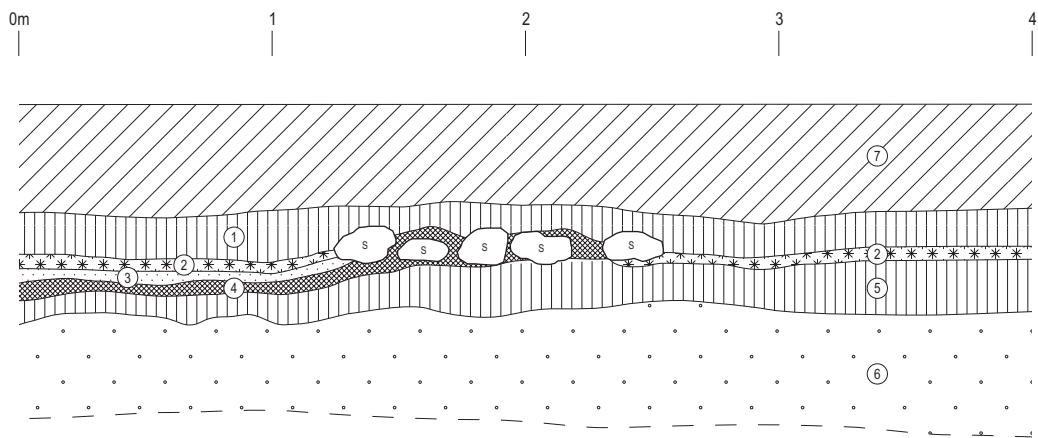
av en förkolnad kavelbro, A1 och lager 4. Över och under gatunivåerna fanns 0,2 m tjocka sandiga kulturlager. I det övre av dessa påträffades kritpipor och djurben. Detta lager kan därför sannolikt dateras till 16-1700-tal.

Profilen är upprättad i ett område som varit gatumark både före och efter stadsregleringen 1655 vilket också bekräftas i profilen.

De stockar som påträffades i schaktet låg i två grupper. Vid 52 m stack sju förmultnade stockar ut i schaktet på en nivå av 0,7 m under gatunivån. Inga kulturlager gick att iaktta vare sig under eller över dem varför det bedömdes att stockarna lagts tillbaka efter att kulturlagren grävts bort. Några m längre bort låg fyra välbevarade stockar på en dubbel räls tvärs över schaktet. Stockarna låg inbäddade i ren grå lera och inga kulturlager var synliga. Med tanke på stockarnas tillstånd, utan tillstymmelse till förruttnelse bedömdes konstruktionen som modern.



Figur 11. Planskiss över schakt i Gamla Rådstugatan.



1. Sandigt kulturlager.
2. Rustbädd, bark och flis.
3. Ljus, oblandad sand.
4. Kol, trärester (A1).
5. Sandigt kulturlager.
6. Steril, grovt grus med 0,2 m stora stenar.
7. Påförd fyllning.

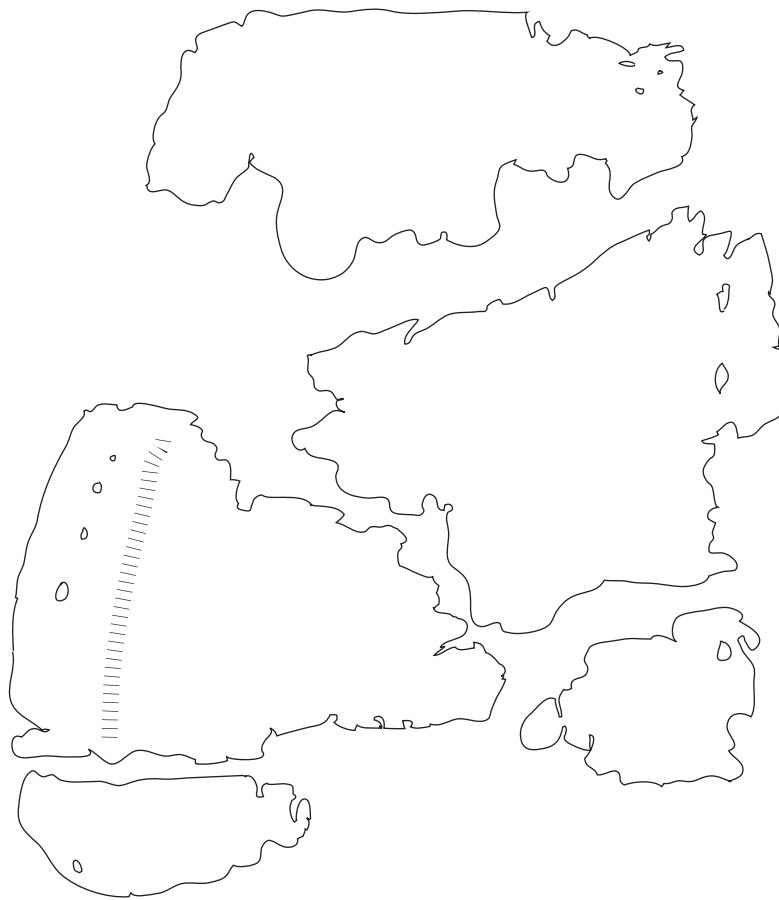


Figur 12. Profil över Gamla Rådstugatan.

Fynd

Det fyndmaterial som framkom var genomgående från 1600-tal eller yngre och bestod av spikar, yngre rödgodskeramik, kritpipor och djurben. Materialet togs med ett undantag inte tillvara. I profilen vid del-

sträcka 3 i lager 4 påträffades en lädersula till en sko som bedömdes kunde vara äldre än 1600-tal. Denna finns markerad i profilen som F1.



Figur 13. Fragment av skosula. Renritning Johan Levin, ÖLM.

Referenser

- Broberg B. 1984. Norrköping. Riksantikvarieämbetet och Statens Historiska museer. Rapport Medeltidsstaden 50
- Feldt A-C. 2001. Kv Landskyrkan, Hörsalsparken. Arkeologisk förundersökning. Norrköpings stad och kommun. Östergötlands län. Rapport ÖLM 2001:84.
- Feldt A-C. 2006. Tilltäppt stuprör vid Hörsalsparken. Kvarteret Landskyrkan 4. RAÄ 96 och 103. Norrköpings stad och kommun. Östergötlands län. Rapport ÖLM 2006:60
- Feldt A-C och Gusrin I. i manus. Mässingsbruk och medeltid. Arkeologiska undersökningar på och kring Holmen i Norrköping. Kvarteren Gamla Holmarna och Kopparkypen 28 samt Dalsgatan, Kvarngatan och Holmengatan. RAÄ 96. Norrköpings stad och kommun. Östergötlands län. Rapport manus ÖLM.
- Hörfors O och Ullgren K. 1993. Kv Landskyrkan. Arkeologisk utredning Kvarteret Landskyrkan. Norrköpings stad. Fornlämning 96. Östergötland. Rapport ÖLM
- Karlsson Pär. 2005. Schaktningsarbeten för fjärrvärme i Gamla Rådstugatan. Arkeologisk förundersökning i form av antikvarisk kontroll. RAÄ 96. Norrköpings stad och kommun. Östergötland. Rapport UV-Öst 2005:32
- Kjellén U. 1996. 1500- och 1600-talslämningar i kvarteret Gripen. Arkeologisk undersökning. Kv Gripen 2. Norrköping. Östergötland. Rapport UV-Stockholm 1996:61
- Parr Mikael. 1981. Spår av det medeltida Norrköping i kvarteret Kronan. Arkeologisk undersökning 1981. Riksantikvarieämbetet och Statens Historiska museer. Rapport UV-1987:10
- Persson H. 1993. Kristinagatan. Fornlämning nr 96. Norrköpings stad. Östergötland. Antikvarisk kontroll 1993. Rapport ÖLM 1993.

Arkiv

Arkivhandlingar i Östergötlands läns museums topografiska arkiv

Tekniska uppgifter

Område	Drottninggatan/Gamla Rådstugatan
Socken	Norrköping, S:t Johannes
Kommun	Norrköping
Län och landskap	Östergötland
Fornlämningsnr	RAÄ 96
Ekonomiska kartans blad	086 94 (8G9e Norrköping)
Koordinater	X 6496005-7074Y 1522112-337
Koordinatsystem	Rikets
Höjdsystem	Rikets
Typ av undersökning	Arkeologisk förundersökning i form av antikvarisk kontroll
Länsstyrelsens dnr	Muntligt
Länsstyrelsens handläggare	Carin Claréus
ÖLM dnr	342/94
ÖLM projektnr	6081
Uppdragsgivare	Norrköpings kommun, tekniska kontoret
Kostnadsansvarig	Norrköpings kommun, tekniska kontoret
Projektledare	Olle Hörfors
Fältarbetsid	1994-04-15 -- 06-22
Yta/Volym/Löpmeter	66 m ² , 43 löpmeter
Fynd	ÖLM C4486:1
Foto filmnr	-
Analyser	-
Grafik	Johan Levin
Renritning	Johan Levin
Grafisk form	Johan Levin
Dokumentationsmaterialet förvaras på Östergötlands länsmuseum.	
Ur allmänt kartmaterial	© Lantmäteriverket MS2008/06551
ISSN 1403-9273	Rapport 2010:6 © Östergötlands länsmuseum

Bilaga 1. Lager- och anläggningsbeskrivning

Drottninggatan

Delsträcka 1

1. Gatunivå, gatsten och oljegrus, A1
2. Grus, påfört
3. Rester av trä, rustbädd?
4. Kulturlager, homogent svart och lerigt med inslag av sand
5. Blålera
6. Lera, opåverkad grågul och sandinblandad.

A1. Stenlagd gata med oljegrus. Sentida

Delsträcka 2

1. Lera och grus, påförd
2. Kulturlager, mörkt och lerigt
3. Blålera
4. Omrörda kulturlager
5. Sand, gul
6. Sand, gul

Delsträcka 3

1. Sand, ren ljus
2. Risbädd med sand under och över
3. Sand/lerlager
4. Kulturlager, mörkt och lerigt
5. Lera, orörd botten
6. Kulturlager, sandigt
7. Kulturlager, sandigt
8. Sand, ljusgul
9. Kulturlager, lerigt
10. Sandlager
11. Blandning av lager 9 och 10
12. Brandhorisont med kol och sot utblandat med sand
13. Orörd lera
14. Sand och grus

A1. Lämning av förkolnad kavelbrogata.

Gamla Rådstugatan

1. Kulturlager, sandigt. Fynd av djurben och kritpipa.
2. Rustbädd, barkflis och pinnar.
3. Sand, ljus och omblandad
4. Trärester, kol. Förkolnad kavelbrogata? A1
5. Kulturlager, sandigt
6. Opåverkad markyta, grus med upp till 0,2 m stora stenar.
7. Påförda fyllningsmassor.

A1. Kavelbroläggning? Brunnen.

A2. Stenlagd gata av 0,25 m stor sten.

Bilaga 2. Fyndlista

Invnr C 4486
RAÄ 96

Stora Lyftet, Drottningsgatan Norrköpings stad och kommun, Ög
Dnr 342/94

Nr	Anl	Koord	Lager	Sakord	Material	Ant	Fr	Vikt	Mått	Kommentar
1		Schakt 3	4	Sko	Läder	6	F	55,5		Delar av sula



I samband med gatuarbeten för projektet "Stora Lyftet" i Norrköping har Östergötlands länsmuseum under våren och sommaren 1995 utfört fortlöpande antikvariska kontroller och förundersökningar i Gamla Rådstugatan och Drottninggatan i Norrköping.

Nästan all gatumark var störd av tidigare arbeten. På Drottninggatan hade endast en sträcka på 30 m utanför kvarteret Tulpan samt två mindre partier om några meters sträckning vardera i korsningen Drottninggatan/Hospitalsgatan bevarade kulturlager som kunde dokumenteras. I Drottninggatan rörde det sig om ett ca 1 m tjockt lager innehållande huvudsakligen senmedeltida och efterreformatoriska fynd. I Gamla Rådstugatan dokumenterades bevarade kulturlager i ett schakt tvärs över gatan väster om kvarteret Tullhuset. I gatan väster om samma kvarter påträffades också på en sträckning av 30 m rester av en gatubeläggning av bilade stockar. Konstruktionen var sannolikt sentida.