

Rapport 2010:10

Arkeologisk förundersökning

Optokablar vid Göta virke

RAÄ 100, 231 m fl
Hagsätter - Västra Husby och Västra Husby - Sänkbäcken
Västra Husby socken
Söderköpings kommun
Östergötlands län

Olle Hörfors



ÖSTERGÖTLANDS LÄNSMUSEUM
AVDELNINGEN FÖR ARKEOLOGI

Optokablar vid Göta virke

Innehåll

Sammanfattning	2
Inledning	4
Områdesbeskrivning.	4
Tidigare undersökningar.	5
Syfte och frågeställningar.	7
Metod och dokumentation	7
Schaktsträckningar och åtgärdsplan	7
Norra sträckan	7
Södra sträckan	10
Resultat och tolkning	11
Norra sträckan	11
Södra sträckan	11
Referenser	12
Tekniska uppgifter.	13
Bilaga 1. Fornminnesbeskrivningar.	14
Bilaga 2. Fyndlista	16
Bilaga 3. Provlister	17
Bilaga 4. Kalibrerade ¹⁴ C-kurvor	18
Bilaga 4. Ritningar	20

Omslagsbild: Göta virke vid Hageby. Foto Olle Hörfors, ÖLM.

Ö S T E R G Ö T L A N D S L Ä N S M U S E U M
A V D E L N I N G E N F Ö R A R K E O L O G I

Box 232 • 581 02 Linköping • Tel 013 - 23 03 00 • Fax 013 - 12 90 70
info@ostergotlandslansmuseum.se • www.ostergotlandslansmuseum.se

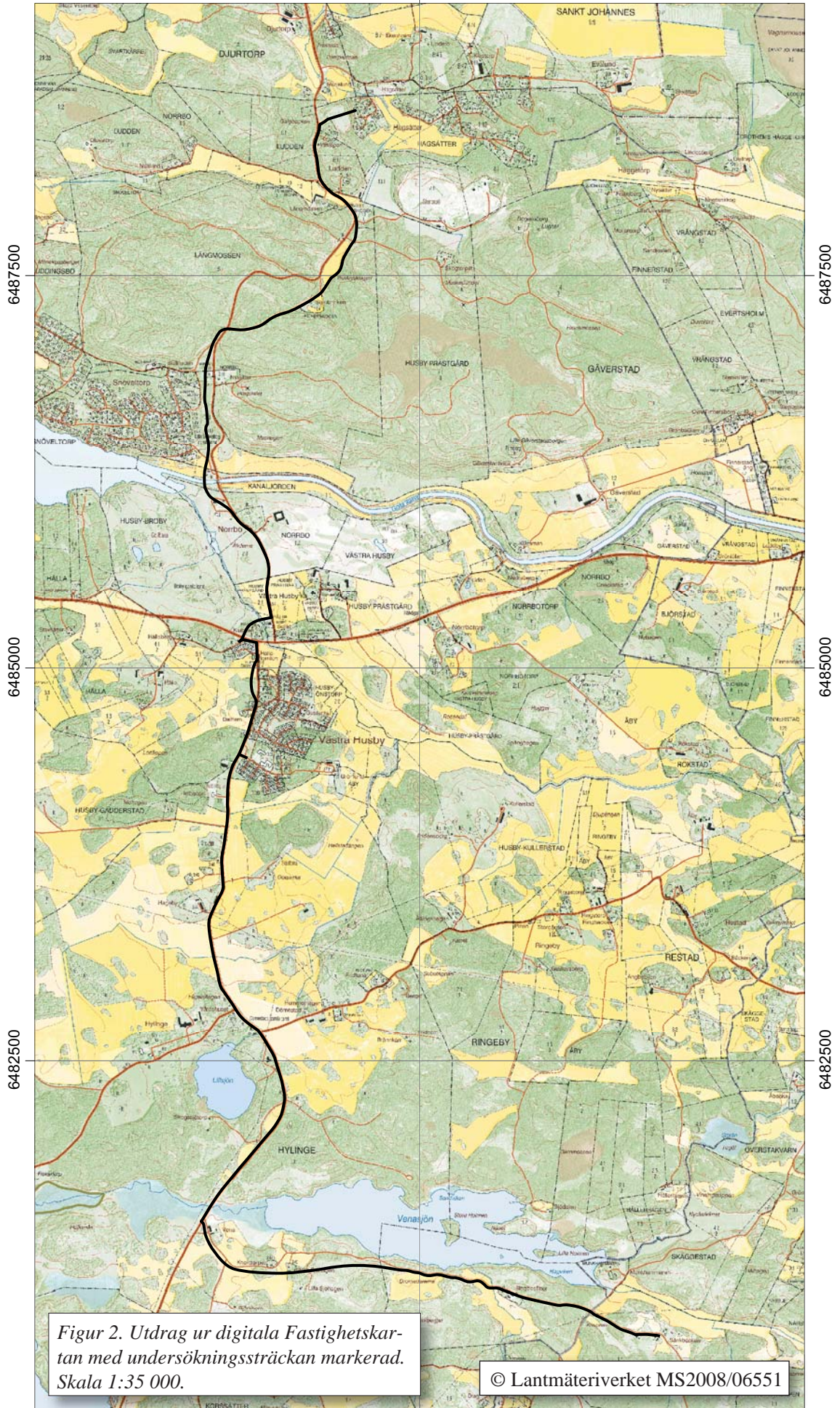
Sammanfattning

Rapporten omfattar två förundersökningar i form av antikvariska kontroller utförda under mitten av 1990-talet där Göta virke och omgivande fornlämningar berörts av schaktning för optokablar. År 1996 drogs kablar mellan Hagsätter norr om Västra Husby samhälle och själva samhället. År 1998 drogs kablar mellan Västra Husby samhälle och Sänkbäcken sydväst om Venasjön söder om samhället. I båda fallen låg kabelsträckningen utmed samma linje som försvarsvallen Götavirke, längs hela dess kända sträckning mellan sjöarna Lillsjön och Asplången.

Större delen av arbetet genomfördes utan att något av arkeologiskt intresse berördes, men vid sökschaktning norr om RAÄ 100 (en bevarad del av vallen) påträffades en överplöjd vallanläggning och vallgrav samt en härd och ett kolager i Götavirkevallens kända sträckning. Vallen och vallgraven dokumenterades. ¹⁴C-prov tagna på huggspån i vallgraven daterades till 1000-talet medan kolsträngarna kunde dateras till högmedeltid. Äldst var en härd, öster om vallen, som daterades till ca 1000 f.Kr.

Olle Hörfors
antikvarie





6487500

6487500

6485000

6485000

6482500

6482500

Figur 2. Utdrag ur digitala Fastighetskartan med undersökningssträckan markerad. Skala 1:35 000.

© Lantmäteriverket MS2008/06551

Inledning

Rapporten omfattar två förundersökningar i form av antikvariska kontroller utförda under mitten av 1990-talet där försvarsvallen Göta virke och omgivande fornlämningar berörts av schaktning för optokablar. År 1996 drogs kablar mellan Hagsätter norr om Västra Husby och själva samhället. År 1998 drogs kablar mellan Västra Husby samhälle och Vena under Hylinge säteri söder om samhället. I båda fallen låg kabelsträckningen utmed samma linje som försvarsvallen Göta virke. Uppdragsgivare var Telia AB, Nätregion Öst, Nätplanering, som även stod för kostnaderna. För det arkeologiska fältarbetet svarade vid båda tillfällena antikvarie Mattias Schönbeck medan rapporten författats av antikvarie Olle Hörfors.

Områdesbeskrivning

Västra Husby socken ligger i den västligaste delen av Söderköpings kommun. Undersökningsområdet ligger huvudsakligen i Västra Husbydalen, ett landskapsavsnitt som kännetecknas av odlad åkermark mellan skogsbevuxna bergshöjder. I norr ligger Göta kanal bakom vilken en markant öst-västligt löpande förkastningsbrant vidtar. Hagsätter, där den första sträckan startar, ligger uppe på förkastningen och utgörs av mindre småbruten odlingsmark i den omgivande skogsmarken. På den andra sträckan karaktäriseras området söder om Venasjön av samma typ av småbruten odlingsterräng och skogsmark.

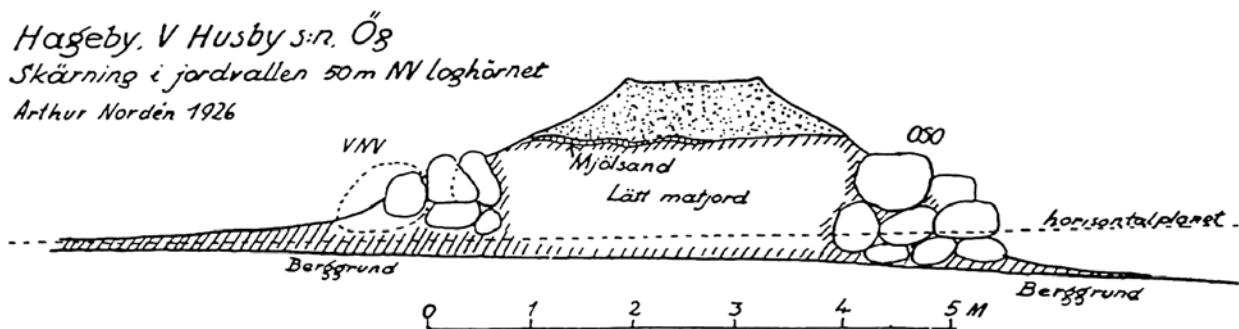
Göta virke är en försvarsvall av samma typ som den mer berömda Danevirke på södra Jylland eller Offas dyke i England, i Sverige är anläggningen unik. Större delen av vallen är idag borttagen och den kan bara ses på ett fåtal ställen (figur 7 och 8). Från början har den spärats av hela sträckan mellan sjöarna Asplången i norr och Lillsjön i söder. Norr

om Asplången ligger en lång rad fornborgar som kan ha utgjort en del av försvaret. Söder om Lillsjön tillstöter svårgenomtränglig skogsmark med kärr och omfattande våtmarker.

Tidigare forskning har velat se vallen som ett götarnas försvar mot de aggressiva svearna under den kamp, som redan under folkvandringstid skulle ha lett fram till ett enat Sverige. Detta resonemang har numera övergivits. Det är inte klart vad som skulle skyddas mot vem, men vallen vänder sig mot öster, och försvarar Östergötlands inland. Vallen kan idag förefalla ganska låg men nyare forskning (1999) visar att den utgjort underlag för träbefästningar och att en trupptransportväg förmodligen löpt längs med dess insida, den påminner därmed om Danevirke.

På flera ställen längs vallen finns gravar från yngre järnålder (ca 500 - 1050 e Kr), som här vid Hylinge och vid Hageby och Sandhem längre norrut. De är placerade på ett sådant sätt att man kan anta att de brukats av gårdar som haft bevakningsuppgifter vid vallen.

Mellan vallen och Hylinge säteri ligger inte mindre än fyra gravfält. Ett av dem alldeles intill vallen, ett vid Hylinges stora lada och ytterligare två i hagmarken väster om vallen. Sammanlagt kan ca 70 gravar ses i området. Gravfälten består huvudsakligen av de för den yngre järnåldern (ca 500 - 1050 e Kr) typiska runda högarna och stensättningarna. Enstaka äldre gravar kan finnas. Flera gravar har ansenlig storlek, särskilt fem stycken på höjden närmast vallen och en på den västra höjden. Den sistnämnda har en stor plundringsskål i vilken i sen tid en jordkällare byggts in. Direkt väster om vallen i Hylinge ligger ett antal låga, svårupptäckta husgrunder. Kanske lämningar efter Dömostads bybebyggelse från järnålder och tidig medeltid.



Figur 3. Profil genom Göta virke-vallen vid Hageby (efter Nordén 1938).

Tidigare undersökningar

Tidiga vetenskapliga undersökningar av Göta virke genomfördes av Arthur Nordén redan på 1920-talet (Nordén 1938). Vid dessa undersökningar undersöktes bland annat en del av de bäst bevarade partierna av vallen vid Hageby, där en profil upprättades. Profilen visade en kraftig jordvall med stenskoning som stöd för konstruktionen på både ut och insida.

Göta virke med omgivande fornlämningar har under senare tid vid ett flertal tillfällen kommit att beröras av arkeologiska arbeten. Dessa har i samtliga fall berört själva villaområdet i Västra Husby och inte minst Söderköpings golfbana, norr om samhället.

I samband med själva anläggandet av Söderköpings 18-håls golfbana tillfogades skador på fornlämningar på och invid den så kallade Brobyhöjden (platsen för Brobys övergivna bytomt, RAÄ 217). Skadorna omfattade också själva Götavirkevallen (RAÄ 231:1-6 på det aktuella partiet), ett stensträngssystem (RAÄ 3) samt en stensättning (RAÄ 138). För att åtgärda skadorna och i samband med detta genomföra en restaurering utfördes 1985 en arkeologisk undersökning (Gustafsson 1996). Undersökningen hade till syfte att klarlägga skadornas omfattning och i görligaste mån restaurera fornlämningarna. Undersökningarna i själva jordvallen syftade också till att finna daterande material i form av träkol för ¹⁴C-analys eller artefakter.

Sammanlagt grävdes 20 schakt över de skadade fornlämningarna. Skadorna på stensträngen RAÄ 3 kunde konstateras vara omfattande och stora delar av fornlämningen hade schaktats bort eller övertäckts. Stensättningen inom RAÄ 138 kunde däremot grävas fram och återställas. Skadorna på bytomten, RAÄ 217, berörde nästan uteslutande lämningar från första hälften av 1900-talet.

Själva Göta virke, här RAÄ 231:1-6, hade kraftigast skador i norr där sträckningarna RAÄ 231:5 och :6 inte längre var synliga ovan mark. Här återstod endast enstaka stenar av vallen. Vid sträckningarna RAÄ 231:3 och :4 var vallen avgrävd på flera ställen. De skadade partierna kunde dock till stor del återställas. De arkeologiska undersökningarna var koncentrerade till området söder om RAÄ 231:1 och :4. I de schakt som upptogs närmast vallen påträffades lager med huggspån, sot och kol samt enstaka anläggningar och fynd som keramik och bränd lera. ¹⁴C-analys på provmaterial från vallens närhet visade i tre fall på dateringar till äldsta järnålder och i ett fall på yngre järnålder.

År 1989 genomfördes en antikvarisk kontroll i samband med ombyggnadsarbeten på golfbanan (Borna 1990). Arbetet bestod i anläggandet av en ny utslagsplats strax väster om Götavirke, anläggandet av en ny transportväg upp till hål 18 vid östra utkanten av Bro-

by gamla bytomt samt borttagandet av en mindre kulle intill hål 2 i närheten av en nyupptäckt stensträng. Sammantaget upptogs nio schakt inom området. Vid undersökningen framkom endast omrörda lager eller jordlager utan arkeologiskt intresse med undantag av ett mindre område vid Broby bytomt där ett par skärvor av yngre rödgerskeramik av eftermedeltida karaktär framkom. För att undvika fornlämning kortades därför transportvägen av.

År 1992 genomfördes en ombyggnation av hål 16, varvid en ny arkeologisk förundersökning genomfördes (Borna Ahlqvist 1992). Arbetet berörde en yta i södra delen av RAÄ 138, en höglignande lämning och ett stensträngsområde. Inget av arkeologiskt intresse kunde iakttagas i de schakt som upptogs nordöst om och intill Västra Husby 138:1, samt sydväst, öster och väster om. Vid undersökningen kunde det konstateras att ett omfattande lager lera påförts i området.

År 1993 genomfördes en ombyggnad av väg 210 genom Västra Husby samhälle. Den arkeologiska undersökningen som genomfördes vid detta tillfälle saknar ännu rapport men en slutredovisningsblankett finns i ÖLM:s arkiv (Nordin 1994 och Nielsen 1998). Ett flertal fornlämningar i närheten av vägen berördes. Söder om vägen och strax väster om samhället påträffades ett kulturlager, RAÄ 241. Lagret innehöll fynd från brons- och järnålder, men det ¹⁴C-prov som togs gav en datering till senneolitikum (BETA 70703, 4000-3950 f Kr). Hålvägen RAÄ 242 över gravfältet RAÄ 15, gav en datering till medeltid (BETA 70702, 1435-1515 e Kr). Väster om föregående fornlämningar identifierades RAÄ 240, en boplats från äldre järnålder.

Vidare framkom en skelettgrav som kunde dateras till vikingatid (Ua-8556, 690-880 e Kr) och en risbädd vid vadet över Lillån, daterbar till tiden kring Kristi födelse (Ua-8555, 35 f Kr-130 e Kr).

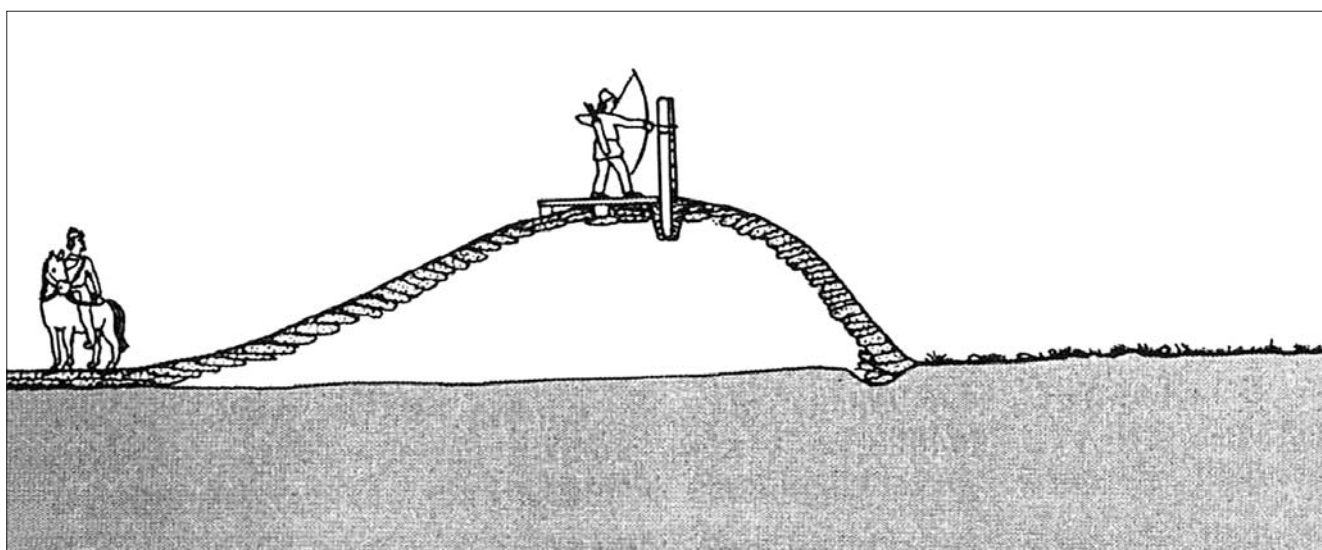
År 1996 berördes ånyo golfbaneområdet i och med att vägverket lät genomföra en arkeologisk utredning i samband med uträtande av väg 799 som löper genom området. Arbetet utfördes av Anna Ulfhielm (Ulfhielm 1996). Vid inventeringen framkom tidigare ej registrerade lämningar i form av en äldre bytomt och en stensättning vid Norrbo (RAÄ 246 och 247), samt en äldre torpmiljö, (RAÄ 148) norr om Snövels-torp.

Åren 2000-2004 skedde en utbyggnad av golfbanan inom Norrboområdet, öster om den då befintliga anläggningen. I samband med detta genomfördes arkeologiska utredningar etapp 1 och 2 i det nya området men också i den befintliga golfbanan inför eventuella ombyggnationer (Schönbeck 2000 och 2003).

Vid utredningens etapp 1 identifierades tre möjliga boplatslägen i anslutning till registrerade fornlämningar i områdets östra del, läget för den idag försvunna Lillån samt läget för en överplöjd hög. Vid utredningens etapp 2 upptogs i det nya golfbaneområdet sammanlagt 39 schakt med en längd av 1 158 löpmeter. I fyra av schakten påträffades sammanlagt nio förhistoriska anläggningar. Av de fyra förmodade boplatserna kunde två avskrivas medan en kunde konstateras utgöra den nordligaste delen av en förmodligen söder om utredningsområdet liggande boplats. Här påträffades en härd, RAÄ 253. Tydliga boplatslämningar framkom även i ett område som senare registrerats som RAÄ 252. Från denna boplat analyserades ett ¹⁴C-prov från en härd, A3.

Svaret gav en splittrad bild av dateringen, men svaret ligger sannolikt i sen bronsålder eller tidig järnålder (Ua-17728, 2355+/- 70 BP, med 66,2% sannolikhet 760-700 BC, 540-360 BC och 280-260 BC samt med 95,4% sannolikhet 800-200 BC).

Inom den befintliga golfbanan grävdes elva schakt med en längd av 113 löpmeter. Syftet var att finna alternativa placeringar till några av utslagsplatserna. I sökschakten påträffades bland annat en stengrund, daterbar till 1600-tal, i anslutning till Broby gamla bytomt (RAÄ 217), medan lämningar av en boplats i form av härdar och ett kulturlager framkom norr om samma bytomt. I samband med registrering i FMIS utökades fornlämning RAÄ 207 så att de nya ytorna kom med.



Figur 4, ovan. Rekonstruktion av Danevirke (efter Elsner 1988).



Figur 5, längst t v. Göta virke vid Hageby under utgrävning 1999. Vallen från insidan. Den består av uppkastad jord och har en fotkonstruktion av sten. Foto Olle Hörfors, ÖLM.

Figur 6, t v. Mattias Schönbeck och framför honom ett av de kraftiga stolphål efter en av de stolpar som förmodligen burit upp en träkonstruktion. Foto Olle Hörfors, ÖLM.

I samband med ombyggnad av utslagsplatserna vid tee 16 och 17 genomfördes år 2005 en arkeologisk förundersökning utan att några nya tidigare okända lämningar framkom (Schönbeck 2005).

År 2006 planerades nybyggnation av ett enfamiljs-hus på tomten Hälla 5:1 i nordvästra delen av Västra Husby samhälle varvid en arkeologisk förundersökning blev aktuell eftersom tomten ligger i direkt anslutning till RAÄ 15, ett gravfält med 15 anläggningar (Schönbeck 2006). Den sökschaktsgrävning som genomfördes ledde inte till att några tidigare okända fornlämningar framkom.

Vid RAÄ 209, en risgärdesavspärning av Lillån undersökt av Arthur Nordén 1924, gjorde Jan Eriksson 1993 en provtagning för ¹⁴C-analyser (Eriksson muntligen). Risgården av samma typ har också påträffats vid flera andra ställen längs ån (RAÄ 156, 218 och 233 norr om Kullerstad). Anläggningarna brukar anses vara en del av samma försvarssystem som Göta virke. Av de prover som togs visade ett på tidig bronsålder, två på sen vikingatid/tidig medeltid och ett på senmedeltid (ST13456, 1510 ± 80 f Kr; ST13455, 1075 ± 70 e Kr; ST13453, 1100 ± 60 e Kr; ST13454, 1450 ± 60 e Kr).

Förutom ovan nämnda undersökningar genomförde Arkeologiska Forskningslaboratoriet i Stockholm 1999 en vetenskaplig undersökning av Göta virke vid Hageby. Undersökningen var ett samarbete med Östergötlands länsmuseum för vars räkning Mattias Schönbeck deltog. Den är rapporterad i Arkeologiska Forskningslaboratoriets rapportserie (Stjerna 1999). Vid undersökningen upptogs ett liknande schakt över vallen som det som rapporterats av Arthur Nordén på 1920-talet (Nordén 1938). Till skillnad mot i Nordéns undersökning kunde det konstateras att vallen på det undersökta partiet var försett med stolphål som sannolikt burit upp en plattform, och en palissad, en konstruktion som starkt påminner om den liknande konstruktionen Danevirke i nordligaste Tyskland.

Syfte och frågeställningar

De arkeologiska förundersökningarna hade till syfte att fastställa om fast fornlämning berördes av de två arbetsföretagen. Om fast fornlämning framkom skulle om möjligt schaktsträckningen justeras så att fornlämningarna inte kom till skada. Eventuella framkomna lämningar skulle beskrivas till karaktär, utbredning, omfattning, sammansättning och komplexitet samt om möjligt dateras.

Den övergripande frågeställningen inför förundersökningen på den norra sträckningen var huruvida eventuellt påträffade lämningar skulle kunna relateras tidsmässigt och kulturellt till kända fornlämningar i

omgivningen främst i närområdet till Golfbanan. För den södra sträckningen handlade frågeställningen främst om huruvida hittills okända eller kända lämningar av Göta virke skulle komma att beröras.

Metod och dokumentation

Den arkeologiska förundersökningarna föregicks av en genomgång av de kända fornlämningarna längs sträckorna. Utifrån läget på dessa och utifrån den tänkta exploaterings karaktär, grävning av nytt schakt, grävning i gammalt schakt, grävning i befintlig vägbank eller grävning genom tidigare oexploaterad mark gjordes en bedömning av vilken nivå av åtgärd som var nödvändig på de olika sträckningarna. I en del fall bedömdes att inga vidare åtgärder var nödvändiga, medan i andra fall schaktövervakning eller sökschaktning i förhand kom ifråga.

De lämningar som framkom mättes in i profil i skala 1:20 och i plan 1:50 eller 1:100. Vid ett tillfälle mättes provschakt och anläggningar in med GPS. I ett par fall togs dessutom ¹⁴C-prov in för analys.

Schaktsträckningar och åtgärdsplan

Norra sträckan

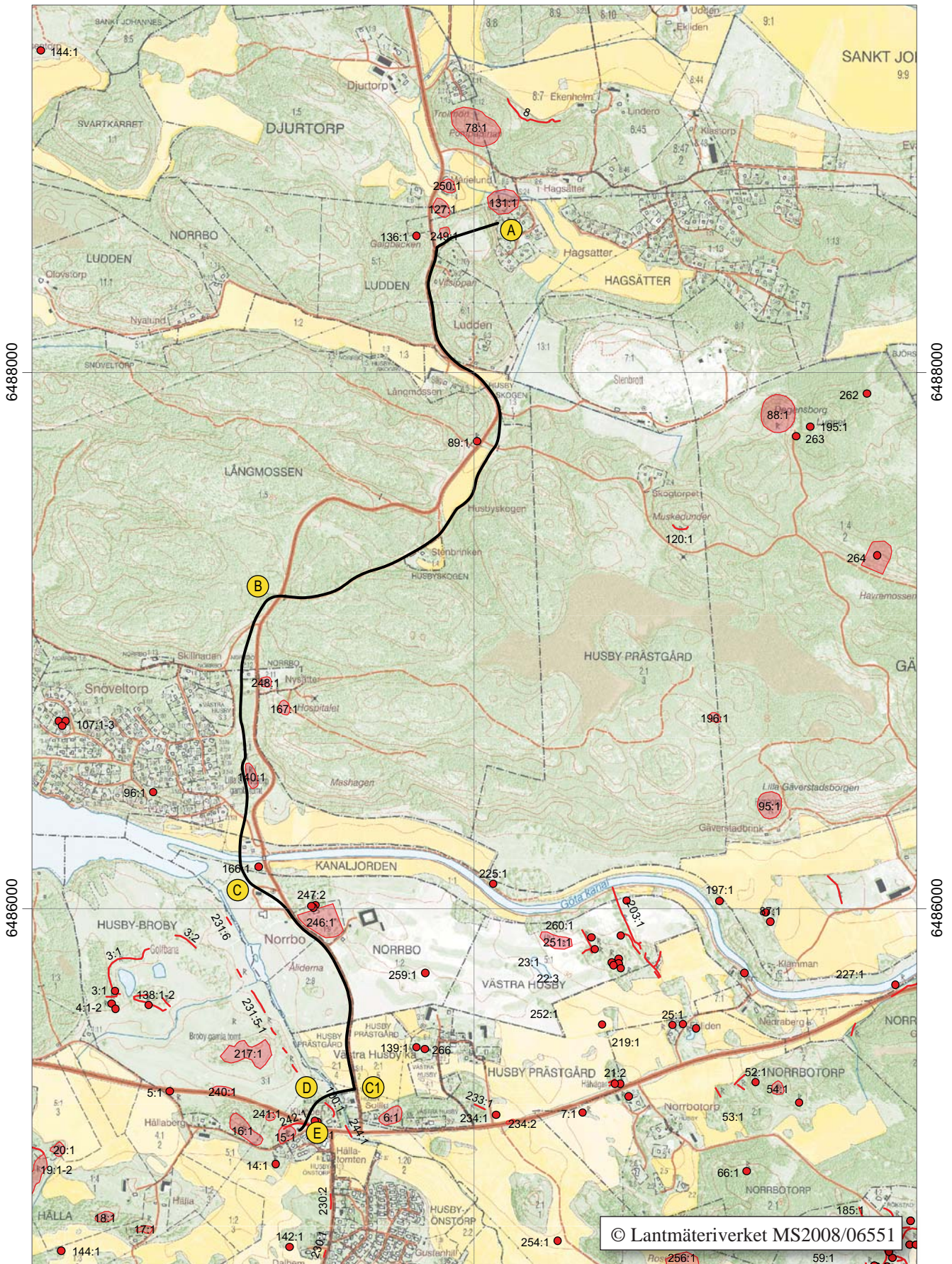
1996 drogs kablar mellan Hagsätter och Västra Husby samhälle i socknen med samma namn. Sträckan var uppdelad i delsträckor från punkter kallade A-E. Sträckan A-B sträckte sig från Hagsätter till Snöveltors samhälle, sträckan B-C förbi samhället och över Göta kanal, sträckan C-D från kanalen och fram till Västra Husby samhälle och sträckan D-E berörde samhället fram till den telestation invid väg 210 som också var startpunkt för optokabelsträckningen 1998 (figur 7).

Hela den berörda sträckan hade tidigare berörts av en utredning etapp 1 (Ulfhielm 1996). Norr om Göta kanal, på etapp A-C, framkom framförallt platser för och lämningar av äldre torp och backstugebebyggelse, RAÄ 248, 249 och 250, samtliga genom studium av äldre kartor. Tidigare var RAÄ 127 och 167 av samma karaktär kända utefter sträckan. Därutöver är RAÄ 136, en plats med namnet Galgbacken, och RAÄ 140, Lilla Snöveltors gamla bytomt, registrerade på sträckan. Längs vägen står också en milsten, RAÄ 89.

På sträckan C-C1 framkom vid Ulfhielms utredning fornlämningarna RAÄ 246, Norrbos gamla bytomt, och RAÄ 247:1-3, två stensättningar och en hög, direkt norr om bytomten.

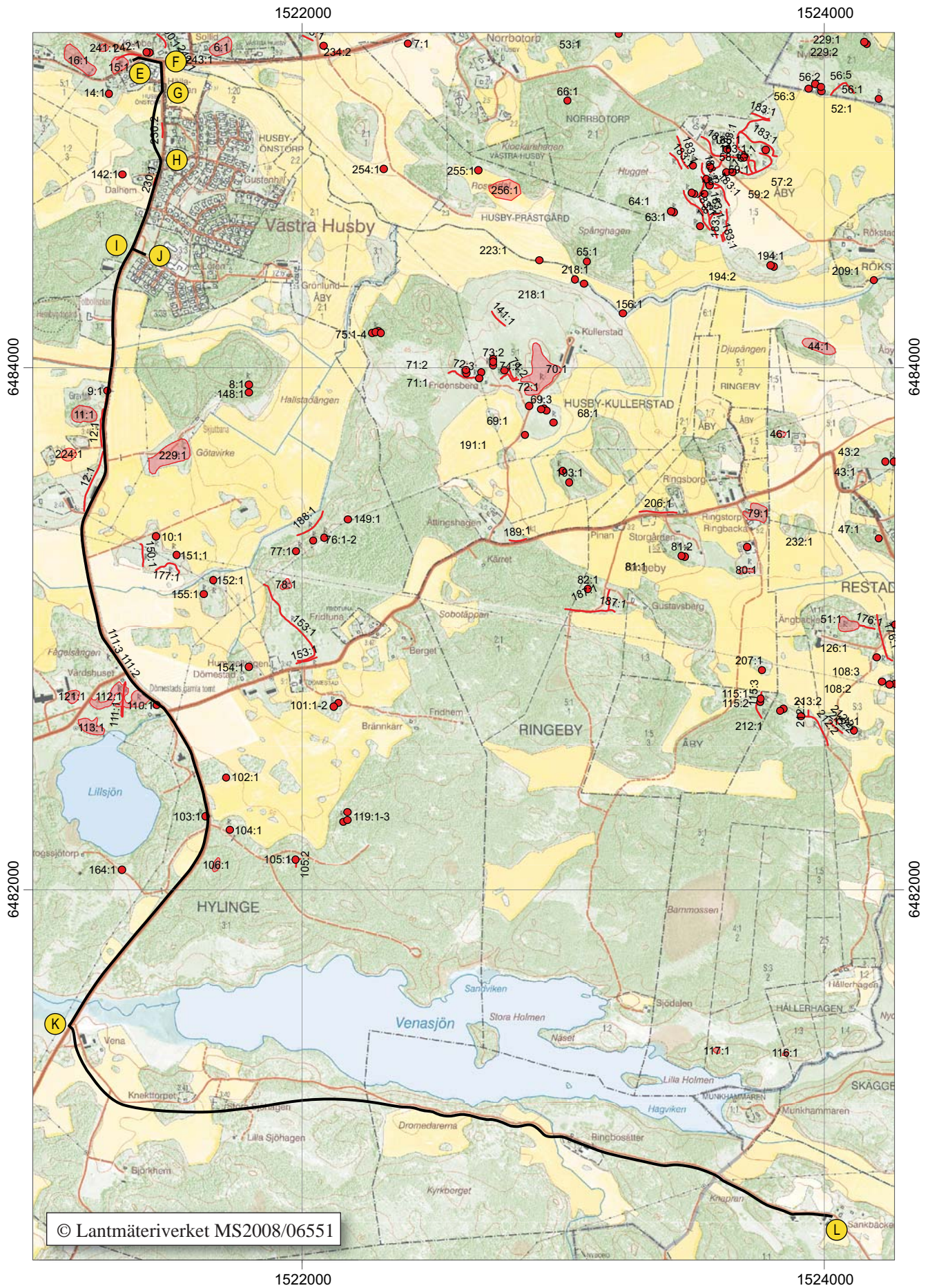
På sträckan C1-D passerade optokabelsträckan tvärs över Göta virkes sträckning relativt tätt norr om den del av vallen som betecknas RAÄ 100 och

1522000



1522000

Figur 7. Norra optokabelsträckningen. Hagsätter till Västra Husby samhälle. Skala 1:20 000.



Figur 8. Södra optokabelsträckningen. Västra Husby samhälle till Venasjön. Skala 1:20 000.

på något avstånd söder om sträckan RAÄ 231:1. I kabelsträckans sista del ligger de nyupptäckta stensättningarna RAÄ 243 som framkom vid Ulfhielms utredning.

Slutsträckan D-E passerade in till telestationen som är placerad intill gravfältet RAÄ 15 och hålvägen RAÄ 242.

Åtgärder

Sträckan A-B innebar nedgrävning av ny kabel. Delvis i vägbanken till väg 799 och delvis parallellt och söder om denna. De kända fornlämningarna på sträckan bedömdes vara av den karaktär att de lätt kunde undvikas redan på planeringsstadiet. För del av sträckan som löpte utanför befintlig vägbank bedömdes en besiktning i syfte att i terrängen bedöma om tidigare okända fornlämningar fanns vara nödvändig. För den del av sträckan som löpte längs befintlig väg bedömdes inga ytterligare åtgärder vara nödvändiga.

Sträckorna B-C och C-C1 följde redan befintlig kabel. Sträckan B-C passerade förbi men utan att beröra RAÄ 140 och RAÄ 166. På detta stycke bedömdes att en besiktning i samband med passerandet av respektive fornlämning räckte som åtgärd. Samma åtgärd bedömdes vara tillräcklig vid passerandet av fornlämningarna RAÄ 246 och 247 på sträckan C-C1.

Sträckan C1-D omfattade nedgrävning av ny kabel tvärs över Göta virkes sträckning. Här bedömdes risken för att ovan mark ej synliga delar av försvarsanläggningen skulle beröras som överhängande. Här bedömdes att en sökschaktsgrävning före kabelnedläggningen var nödvändig.

På sträckan D-E slutligen bedömdes att schaktövervakning var nödvändig till följd av närheten till fornlämning.

Södra sträckan

År 1998 fortsattes kabelschaktningen söderut från Västra Husby samhälle och ned till gården Sänkbäcken sydöst om Venasjön. Startpunkten E var en telestation belägen invid väg 210, direkt nordväst om Västra Husby samhälle. Sträckan E-F löpte mellan telestationen och avtagsvägen, väg 777, in till samhället. Sträckan F-G följde väg 777 genom samhället fram till tomten Husby-Broby 3:2 där den vek av åt väster i en båge. Sträckningen återgick till att följa väg 777 vid punkt H placerad vid tomten Husby 7:2.

Sträckan H-I följde därefter vägen fram till samhällets södra utkant. Mellan punkterna I och J gjordes en kortare anslutning till en villatomt. Sträckan I-K följde väg 777 förbi Hageby och Hylinge, där de bäst bevarade partierna av Göta virke ligger alldeles

intill vägen. Punkten J var belägen vid avtagsvägen mot Dömestad och punkten K var belägen vid Vena, söder om Venasjön. Slutsträckan gick mellan Vena, punkt K, och längs vägen söder om Venasjön fram till gården Sänkbäcken, punkt L, vid sjöns sydöstra ände (figur 8).

Från Västra Husby samhälle och söderut har väg 777 i stort sett en identisk sträckning som Göta virke och är sannolikt samma väg som den som en gång följt denna. De rester av vällen som finns idag ligger på sådana ställen där kurvor tagit en annan parallell väg i senare tider.

Åtgärder

På sträcka E-F följde optokabelsträckningen befintliga kablar. Till följd av närheten till gravfältet RAÄ 15 och hålvägssystemet RAÄ 242 inom detta bedömdes att en antikvarisk kontroll i form av schaktövervakning var nödvändig. RAÄ 15 är ett gravfält med 14 stensättningar och en hög, beläget direkt sydväst om telestationen.

På sträcka F-G följde schakten befintliga kablar. Ingen åtgärd bedömdes vara nödvändig.

Även på sträcka G-H följde schakten befintlig kabel. Sträckan gick i en båge väster om väg 777 förbi ett område där två kortare sträckor av Götavirkevallen, RAÄ 230:1 och :2 är kända. Hela sträckan bedömdes behöva stå under schaktövervakning.

Sträckan H-I följde väg 777 och var lagd i gamla kabelschakt. Med hänvisning till att dagens väg sannolikt överlagrar Göta virke bedömdes att schaktövervakning var nödvändig även här.

Sträckan I-J och J-K följde väg 777 och plöjdes ned i innerslätten av den befintliga vägen. Till följd av närheten till ett flertal fornlämningar bedömdes att sökschaktning behövde utföras på de sträckor där vägen anslöt direkt till fornlämning. Detta gällde sträckan vid Hageby där den bäst bevarade sträckan av Göta virke, här RAÄ 12:1, liksom gravfältet RAÄ 11, ligger mycket nära vägen. Dessutom vid Hylinge där vällen, här RAÄ 111, liksom ett gravfält, RAÄ 112, och byn Dömestads gamla bytomt, RAÄ 110, ansluter direkt till vägen. Längs den övriga sträckan bedömdes att en antikvarisk kontroll var nödvändig med tanke på att nuvarande vägs sträckning sammanfaller med vällens sträckning.

Sträckan K-L mellan Vena och Sänkbäcken innebar en helt ny schaktsträckning. Området präglas av sent uppodlad småskalig jordbruksbebyggelse och inga fornlämningar är kända i närområdet till sträckningen. Här gjordes bedömningen att en fältbesiktning på förhand borde utföras för att bedöma om vidare arkeologiska åtgärder var nödvändiga.

Resultat och tolkning

Norra sträckan

Ingenting av arkeologiskt intresse påträffades på hela sträckan mellan punkterna A och C1.

Mellan C1 och D upptogs 14 sökschakt. Av dessa var sju placerade mellan väg 799 och Lillån och lika många väster om Lillån. Schakten mättes in både för hand i skala 1:50 och med GPS. Fornlämningar påträffades i två av schakten, schakt 8 och 12. Båda väster om Lillån. I schakt 8 direkt väster om Lillån hittades dels en tröpåle, som dock sannolikt var sentida och dels ett avslag i kvarts.

Omfattande fornlämningar framkom i schakt 12 som var beläget direkt norr om RAÄ 100. Schaktet förlängdes och breddades efter hand och blev till slut 18 x 2 m stort med en utvidgning på 3 x 2 m. I schaktet påträffades lämningar av försvarsverket Göta virke, dels i form av en hårt överplöjd vall, A3, och dels i form av en igenfylld vallgrav, A4. Till dessa kom en härdanläggning väster om vallen, A1, och en kolbemängd ränna, A2, mellan A1 och vallen. Vall och vallgrav täcktes av ett mellan 0,3 och 0,9 m tjockt lager av odlingsjord och utdragna massor från vallen. I dessa massor förekom kol- och träsplint samt enstaka stenar. A2 var helt och hållet avsatt i detta kringrörda lager.

Den bevarade vallgravsresten, A4, var 4,8-6,0 m bred och 1,2 m djup. Fyllningen innehöll mörkare jord än det ovan liggande lagret och innehöll trärester och huggspån. Av själva vallen, A3, återstod endast en markering av var den funnits. I västra utkanten låg delar till en stenfot och en ränna medan den östra utgjordes av vallgraven, A4. Av detta kunde utläsas att vallen haft en bredd av ca 3,5 m, vilket motsvarar den bredd som vallen har på de närmaste registrerade sträckningarna, RAÄ 100 och RAÄ 231:1.

I syfte att följa vallgravens sträckning norrut gjordes en breddning av schaktet mot norr, i vilken vallgravens fortsatta sträckning kunde följas.

Fyra ¹⁴C-prover insamlades och daterades vid Ångströmlaboratoriet vid Uppsala universitet. Provtagningsställena är markerade på ritningarna som PK2-5. Proverna insamlades i kollagret, A2 (PK2); i härden, A1 (PK3); i ett kollager i profilen G-H (PK4) samt i huggspån i vallgraven, A4 (PK5).

De båda kolförekomsterna daterades båda till högmedeltid (Ua-13517, PK2, 680 ± 75 BP eller 1270 ± 75 e Kr och Ua-13519, PK 4, 560 ± 80 BP eller 1390 ± 80 e Kr) medan härden, A1, kunde dateras till bronsålder (Ua-13518, PK 3, 2955 ± 65 BP eller 1005 ± 65 f Kr). Den intressantaste dateringen kom från huggspånen i vallgraven, som var vikingatida (Ua-13520, PK 5, 920 ± 65 BP eller 1030 ± 65 e Kr) (bilaga 4).

Fyndmaterialet inskränker sig till 15 poster. De flesta fynden utgörs av fragment av olika risflätningar tillvaratagna i schakt 8 och 12. Från schakt 8 kommer också ett ostronskal. Det från samma schakt registrerade avslaget visade sig dock vara en naturlig kalksten.

Fynden från schakt 12 inkluderar två hästskor, den ena relativt hel och den andra i små fragment. Den bevarade hästskon tillhör snarast typ 4 (Clark 1995:88) och är därmed daterbar till senmedeltiden. Alternativt tillhör den typ 1, vilken då skulle vara från tiden före den normandiska erövringen av England, det vill säga vikingatid (Clark 1995:85).

Fyndplatsen för den bevarade hästskon är inte angiven annat än till schakt 12, varför den får betraktas som ett lösfynd. Den fragmentariska skon är hittad 9 m in på schaktet och 0,55 m under markytan vilket innebär att den låg i den sönderplöjda vallen, A3. Hästskorna kan båda anatas ha samband med den väg som bör ha löpt bakom vallen. Den relativt sena dateringen på den hela skon kan tyda på att denna landsväg var i bruk relativt långt fram i tiden.

Övriga fynd i schaktet bestod av två mindre fragment bränd lera och ett minimalt fragment av bränt ben. Slutligen framkom också ett avslag i kvarts, vilket troligen kan sättas i samband med bronsåldersdateringen på härden, A1.

Den påträffade delsträckan av försvarsanläggningen Götavirke har i avvaktan på inregistrering i FMIS getts det tillfälliga fornminnesnumret ÖLM 1 i Västra Husby socken.

Ingenting av arkeologiskt intresse framkom på sträckan mellan punkterna D och E.

Södra sträckan

Ingenting av arkeologiskt intresse framkom på någon del av sträckningen. Dokumentation upprättades enbart på delsträckan C-D där optokabelschaktet gjorde en båge västerut för att undvika den kända sträckningen av Götavirkevallen inne i samhället Västra Husby.

Referenser

Tryckta källor

- Borna H. 1990. *Broby 3:1. Söderköpings golfklubb*. Antikvarisk kontroll. Hylinge golfbana. Broby 3:1. Västra Husby socken. Östergötland. Rapport UV-Sthlm 1990.
- Borna Ahlqvist H. 1992. *Broby 3:1*. Arkeologisk förundersökning. RAÄ 138. Söderköpings golfklubb. Hylinge golfbana. Broby 3:1. Västra Husby socken. Östergötland. Rapport UV-Linköping 1993.
- Clark J (editor). 1995. *The medieval horse and its equipment ca 1150-1450*. Medieval finds from excavations in London 5.
- Elsner H. 1988. *Wikinger Museum Haithabu: Schau-fenster einer frühen Stadt*.
- Gustafsson P. 1996. *Götavirket*. Arkeologisk undersökning och restaurering av Götavirket och andra skadade fornlämningar inom en nyanlagd golfbana. RAÄ 3, 138, 217, 2311-6. Västra Husby socken. Östergötland. Rapport UV-Stockholm 1996:96.
- Nordén A. 1938. *Östergötlands järnålder 1-2*.
- Schönbeck M. 2005. *Från 18 till 27. Planerad utbyggnad av golfbana vid Söderköpings golfklubb, Norrbo 1:2 och Västra Husby 5:1*. Arkeologisk utredning, etapp 1 Västra Husby socken. Söderköpings kommun. Östergötland. Rapport ÖLM 2003:46.
- Schönbeck M. 2005. *Härdar, stolphål och greener. Utbyggnad av golfbanan vid Söderköpings golfklubb, Norrbo 1:2 och Västra Husby 5:1*. Arkeologisk utredning, etapp 1 Västra Husby socken. Söderköpings kommun. Östergötland. Rapport ÖLM 2000:3.
- Schönbeck M. 2005. *Söderköpings golfklubb, vid tee 16 och 17*. Arkeologisk förundersökning. Västra Husby socken. Östergötland. Rapport ÖLM 2005:12.
- Schönbeck M. 2006. *Hälla 5:1*. Arkeologisk förundersökning. Västra Husby socken. Östergötland. Rapport ÖLM 2006:31.
- Stjerna N. 1999. *Götavirke, arkeologisk undersökning 1999*. I: *Borgar och befästningsverk i Mellansverige 400-1100 e.Kr*. Rapport 1. Arkeologiska forskningslaboratoriet. Stockholms universitet. Stockholm.
- Ulfhielm A. 1996. *Väg 799 Klubben-Djurtorp*. Arkeologisk utredning, etapp 1 Västra Husby socken, Söderköpings kommun. Östergötlands län. Rapport UV-Linköping 1996:3.

Slutredovisningsblanketter

Nielsen Ann-Lili. 1998. Arkeologisk undersökning, Broby 3:1 och Prästgården 3:3 V Husby sn Söderköpings kommun, Östergötland Lst Dnr 220-11049/93.

Nordin Petra. 1994. Arkeologisk undersökning. Broby 3:1 och Prästgården 3:3. V Husby socken, Söderköping. Östergötland. Lst Dnr 220-6694-92.

Övriga källor

Arkivhandlingar i Östergötlands läns museums topografiska arkiv.

Tekniska uppgifter

Område	Sträckorna Hagsätter - Västra Husby och Västra Husby - Sänkbäcken
Socken	Västra Husby
Kommun	Söderköping
Län och landskap	Östergötland
Fornlämningsnr	RAÄ 11, 12, 15, 100, 110-112, 230, 242-243 och ÖLM 1 i Västra Husby socken.
Ekonomiska kartans blad	086 64 (8G6e Hylinge) och 086 74 (8G7e Västra Husby)
Koordinater	X6488663/Y1522113 - X6480725/Y1524078
Koordinatsystem	RT 90 2,5 gon V
Typ av undersökning	Arkeologisk förundersökning i form av antikvarisk kontroll
Länsstyrelsens dnr	220-2466-96 och 220-2221-98
Länsstyrelsens handläggare	Carin Claréus
ÖLM dnr	291/96 och 185/98
Kontonr	6155 och 6052
Uppdragsgivare	Telia Sonera Sverige AB genom Agneta Jonsson
Kostnadsansvarig	Telia Sonera Sverige AB
Projektledare	Mattias Schönbeck
Rapportansvarig	
Fynd	ÖLMC4508:1-15
Foto filmnr	-
Analyser	¹⁴ C-prov 1-17 varav 4 daterade: Ua-13517 - Ua-13520
Grafik	Lasse Norr
Renritning	Guije Clarmo
Grafisk form	Lasse Norr

Dokumentationsmaterialet förvaras på Östergötlands länsmuseum.

Ur allmänt kartmaterial © Lantmäteriverket MS2008/06551
ISSN 1403-9273 Rapport 2010:41 © Östergötlands länsmuseum

Bilaga 1. Fornminnesbeskrivningar

Ett flertal olika fornminnesnummer finns för Götavirkevallan. Nummer och beskrivningar enligt FMIS, nedan.

RAÄ 12:1 Belägen mellan väg 777 och Hageby.

Vallanläggning, 460 m lång (N-S), 6-10 m bred och 0,6-2,5 m hög. Övertorvad, i regel med i ytan enstaka stenar, 0,3-0,7 m st. På långa sträckor i båda sidorna men tydligast i den Ö och högre bildar stenarna en säker stenskonig längs vallens bottenkant, ställvis också i två rader. Enstaka stenar i denna är intill 1 m stora. Profilen är närmast triangulär på oskadade partier, särskilt i den S delen genom hagmarken, närmast halvsfärisk på den över lerslätten, där mycket få stenar syns och den sannolikt består av lera. Vallan är genombruten på flera ställen, i ett par fall i S delen av säkra ursprungliga passager, där också tvärgående stenrader i bottenkanten syns, i övrigt av skador genom odling, materialtäkt och i N delen av en uppfartsväg. I skärningar syns grus och morän, i mellersta partiet lera. Utefter ca 60 m längd i N har den varit överodlad av ett reliktsystem, som är beläget V härom. Milstolpe nr 9 står på nordligaste partiet i den del, där den helt försvinner ut i vägsärningen. I N och S beväxt med enstaka tallar och lövträd samt barr- och lövbuskar. (Enl K-G Selinges besiktningsrapport 1984-05-30). Ändring: Dnr 2794/84. Se nedan/1984-06-06 RH. Krön och sluttningar av moränbundna bergshöjder samt lersänka mellan dessa. Hagmark och impediment i åker.

RAÄ 100:1 Norr om Västra Husby samhälle

Vall, ca 75 m lång, 3-5 m bred och 0,2-0,5 m hög. Består av jord och i ytan enstaka synliga 0,2-0,4 m stora stenar. Jfr nr 12 och 111. Norrut går det ej att följa vallan med någon säkerhet. Angivna mått avser vallens nuvarande utseende, och den har sannolikt varit bredare. Stenarna ligger delvis i rad i bottenkanten, troligen rest av stenskonig. Schaktskadad av tomtplanering och helt avskuren i S. Vallan slutar på låg bergklack i N. Nedanför denna syns vid åkern en terrasskant, som dock verkar vara uppkommen genom odling. Tillägg Dnr 2794/84 Besiktigad 1984-05-30 av K-G Selinge.

RAÄ 111:1-3 Mellan väg 777 och Hylinge säteri.

- 1) Vall, 130 m lång (NNÖ-SSV), 7 m bred och 0,5-0,7 m hög. I ytan synligt med sten, 0,3-0,6 m stora. Undersökt av A Nordén 1934. Gjorde flera schakt ned till vallens botten. Anträffades bl a en enkel stenläggning, bestående av klappersten. Ca 60 m NNV om nr 1 är:
- 2) Vall, rest av, ca 50 m lång (NV-SÖ), 5-6 m bred och 0,2-0,4 m hög. Skadad av vägsärning. Ca 15 m NV om nr 2 är:
- 3) Vall, rest av, ca 20 m lång (N-S), 2-4 m bred och 0,1-0,3 m hög. Skadad av vägsärning. Tillägg Dnr 2794/84. Möjligen finns ytterligare rest av vall 20 m längs vägen mot N.

RAÄ 230:1-2 Inne i Västra Husby samhälle

- 1) Vallanläggning, rest av?, nu 25 m lång (N-S), 1-5 m bred och 0,3-1 m hög. Övertorvad med i ytan enstaka stenar. Genombruten av vägslänt i Ö längdriktningen men synes ha oskadad och troligen anlagd slänt mot åkerdike i V. Grävningsskadad i N. Beväxt med 2 björkar och ett par enbuskar. Ca 150 m N om nr 1 är
- 2) Vallanläggning, rest av?, nu 60 m lång (N-S), 2-4 m bred och intill 0,3 m hög. Övertorvad, troligen tidigare överodlad. Hela Ö kanten genomskuren av vägslänt. 25 m från S änden är den genombruten av en berghäll och ligger därefter i sluttning. Otydlig och osäker i nuvarande skick men kan vara anlagd. En ungtall i N delen. Mellan nr 1 och 2 är en 2-2,5 m h vägslänt med helt utplanad tomtmark ovan denna. Genom skogen och nuvarande villaområde S om nr 1 skulle "vallan" enligt Nordén gå i vägen. Denna ligger emellertid helt i den naturliga moränmarkens nivå och inga spår av vall syns här. Den har säkerligen aldrig funnits här, varför även ovanstående är osäker. Med hänsyn till utformningen inom Brobyområdet är det dock icke uteslutet att rester kan ingå. Bör därför kontrollundersökas vid behov. Dnr 2794/84. Besiktigade och beskrivna 1984-05-30 av K-G Selinge./RH

RAÄ 231:1-6 På golfbanans mark

- 1) Vallanläggning, rest av, 35 m lång (NV-SÖ), 2-4 m bred och intill 0,4 m hög. Övertorvad med i ytan synliga stenar, 0,3-0,7 m stora, av vilka flertalet ligger längs Ö kanten, synbarligen i ursprungligt anlagt läge. Består för övrigt av jord och är starkt utjämnad och utgliden, delvis terrassliknande och delvis otydlig. I NV går möjligen en vallbit nedanför hällen åt N med två, närmast parallella stenrader. Beväxt med tallar och enbuskar. 33 m 270 gon om nr 1 bortsett från biten utanför hällen är

2) Vallanläggning, rest av, ca 35 m l (9 riktning 370 gon) 1-3 m bred och intill 0,3 m hög. Består av 0,3-0,8 m st stenar som legat i förband längs ÖNÖ kanten, samt övertorvad, delvis lågt terrassformad jordfyllning V om dessa. Stenarna är nu delvis nedrasade. I N delen viker den av i nordlig riktning nedför hällen minst 7 m, vari talrika stenar ingår. I slutet är ett par stenar 0,7-1 m stora, varav en kantställd. Möjligen finns en stensträngsliknande fortsättning i lågmark ytterligare 15-20 m åt N, men stenarna kan här vara nedvräkt från odling ovanför och V härom. 20 m 375 gon om ovan beskrivet slut av nr 2 börjar en smal jordterrass mellan hållfot och brant nedslutning, som går fram till början av nr och eventuellt kan innehålla rester av anläggning. 55 m 375 gon om nr 2 är

3) Vallanläggning, rest av, 60 mlång (NV-SÖ). 3-5 m bred och intill 0,4 m hög. Övertorvad med i ytan enstaka stenar, 0,2-0,6 m stora, av vilka flertalet ligger längs NÖ kanten. Längs ca 15 m i mitten har den varit överodlad och stenen ligger här i strängliknande rad i slutningen 3-4 m längre ned. Talrika stenar i NV änden synes utgöra begränsning nedanför håll. Ca 3 m i denna del är borta över kal hållslutning. Beväxt med enbuskar i S och ett par lövbuskar i N. Nr 1), 2) och 3) har troligen ursprungligen hört samman. Mellan hållpartierna i slutningen har odling gått ned. Vallen ligger på avsatskrönet och erinrar i princip om fornborgsläge. Obetydlig men säkert anlagd. 20 m 370 gon om nr 3) är

4) Vallanläggning, rest av, ca 110 m lång (i riktning 365 gon), nu 3-7 m bred och till 0,4 m hög från SV samt 0,6-0,7 m hög från NÖ. Synes utgöra en kraftigt övertorvad lervall, som nu begränsar åkern mot Ö men i större delen är klart högre än denna och utan tvekan anlagd. S delen är överodlad intill 2-3 m bred och i N är troligen ca 10 m bortplöjd fram mot en bäckravin. Ca 50 m 365 gon om nr 4 är

5) Vallanläggning, rest av, 40 m lång (i riktning 365 gon), nu 2-5 m bred och 0,2-0,4 m hög. Helt övertorvad. Något ojämn i SÖ delen. Omedelbart SV härom är ett gammalt lertag, som dock synes ha skadat vallen endast i ändarna, där den är bortskuren. Trots läget bör den vara säker, då utförandet är detsamma som i nr 4 och 6. Mellan lertag och bäck mellan nr 4 och 5. är en ojämn kulle, ca 20x10 m (NV-SÖ), som kan innehålla rester av vallen. Ca 150 m 375 gon om nr 5 är

6) Vallanläggning, rest av, 40 m lång (i riktning 360 gon), nu 5-10 m bred och intill 0,5 m hög. Övertorvad med några stenar, 0,4-1,2 m st, i nedre NÖ kanten av SÖ delen. Troligen byggd av lera och stenarna måste vara ditförda. NV hälften är helt eller delvis överplöjd och därigenom otydlig. I SÖ kanten avskuren av lertag, som upptar hela området mellan nr 5 och 6 och intill backslutningen i SV. I NV avbruten av brink mot å (eventuellt något nedrasad), och därefter vidtar sumpmark fram till sjöns SÖ spets. Nr 4, 5 och 6 har helt annat läge än nr 2 och 3 och troligen också delvis annan uppbyggnad (av lera). Det är samma skillnad med hänsyn till markbeskaffenheten, som kan ses i olika delar av fornlämning nr 12.

De utgör därför med största sannolikhet delar av en ursprunglig anläggning, vars karaktär dock är oklar med undantag av att den måste ha varit avsedd att bilda front mot ån i Ö. Jfr nr 12 och 100. Anm. Längs hela åns V strand mellan Klubben och Asplången ligger kraftiga ojämna vallar av sentida muddringsmassor från årensning. Dnr 2794/84. Besiktigade och beskrivna 1984-05-30 av K-G Selinge/RH.

RAÄ 244 Norra delen av Västra Husby samhälle

Vallanläggning, flätverk av ris och vall av sten och jord, direkt V om Lillån

RAÄ 156, 218, 233 Vid Storån norr om Kullerstad samt RAÄ 209 söder om Rökstad.

Risgårdsavspärningar av Storån enl Nordén 1938.

Fyndplats för risgården. Hittades under arbetena med Storåns sänkning åren 1923 och 1924. 1924 undersökte A Nordén området. Ån hade sänkts 1,20 m. Det utgrävda partiet vid Rökstad var 6 m br. Det bestod av ett sammanflätat gärdesverk, bestående av tätt intill varandra nedslagna runda eller klivna stavar, mellan vilka i horisontell riktning var lagda grenar och stavar, fastgjorda vid den stående staven med kraftiga vidjor. Stavarna var lagd i sned riktning framåt mot vattenloppet. Risgårdet hade stått tvärs över ån, i vars botten en och annan avhuggen stör kunde påträffas. Nordén gjorde även provrutor, som visade att risgårdet sträcker sig ett 20-tal meter upp från den nuvarande kanten. Vid åsänkningen gjordes fynd av ett stort antal hästskor, de tillhör alla århundraden från tidig medeltid upp till 1900-talet. Dessutom hittades 2 järnxyxor av tidig medeltida typ. De låg på 1,20 m dj. Längs Storån finns även andra områden, som har rester av risgården, bl a N om gården Kullerstad.

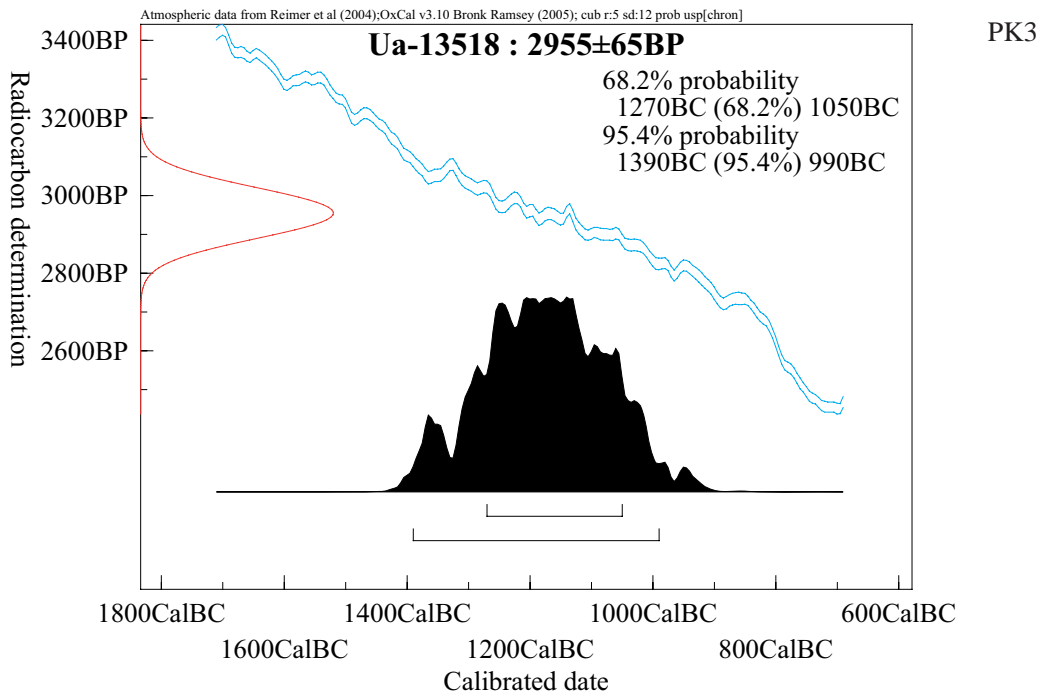
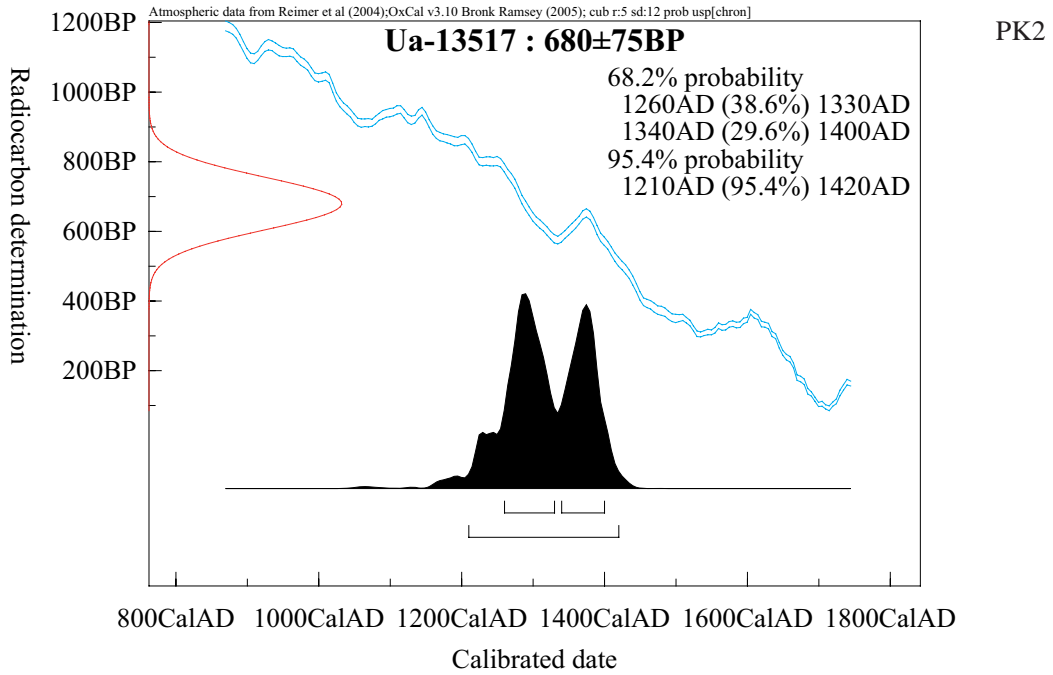
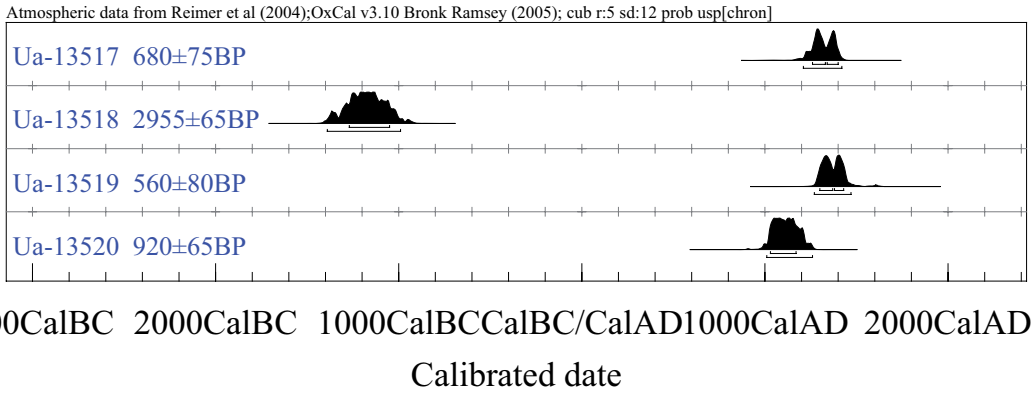
Bilaga 2. Fyndlista

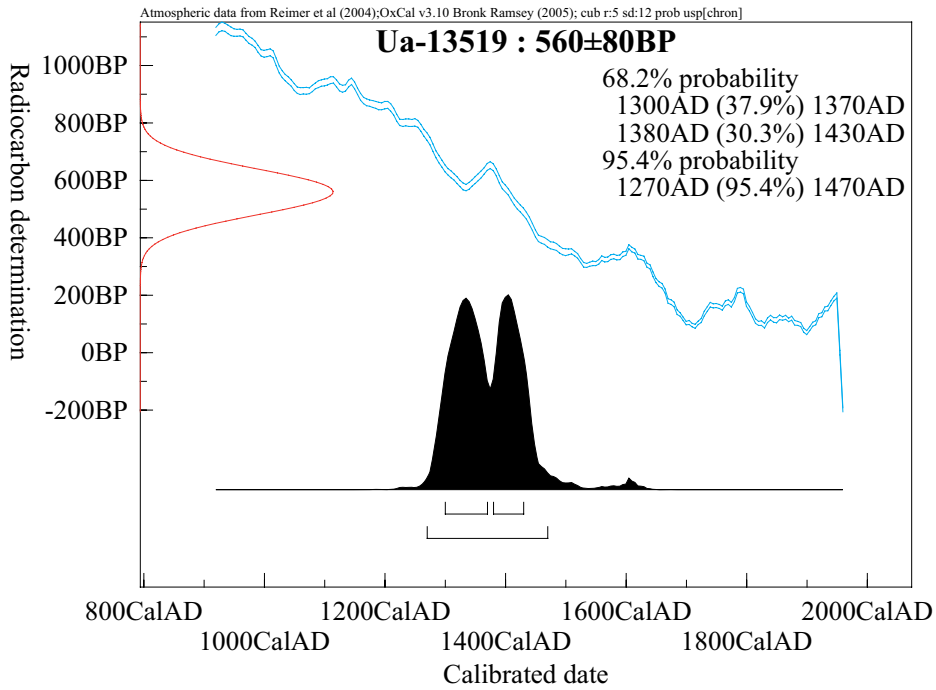
Fynd	Koord	Lager	Föremål	Material	Antal	Vikt	Kommentar
C4508:1	Schakt 8	Rensning	Kalksten	Kalksten			Ursprungligen registrerad som avslag. Kasserad.
C4508:2	Schakt 12	Rensning	Risflätning	Trä	2	217	
C4508:3	Schakt 8	-1,20	Risflätning	Trä	1	12,7	
C4508:4	Schakt 8	-1,20	Risflätning	Trä	1	14,4	
C4508:5	Schakt 8	-1,20	Risflätning	Trä	1	21,5	
C4508:6	Schakt 8	-1,20	Risflätning	Trä	1	10,9	
C4508:7	Schakt 8	Lösfynd	Ostronskal	Ostron	1	1,3	
C4508:8	Schakt 12	Lösfynd	Hästske	Järn	1	164	Medeltida typ.
C4508:9	Schakt 12	Lösfynd	Bränt ben	Ben	1	1	
C4508:10	Schakt 12, 9m	-0,55	Hästske	Järn	5	31,4	Mycket fragmentarisk.
C4508:11	Schakt 12, 2m	-0,76	Slagg	Slagg	1	190	
C4508:12	Schakt 12, 4m	-0,35	Bränd lera	Lera	1	1	
C4508:13	Schakt 12	Profil G-H	Bränd lera	Lera	1	1	
C4508:14	Schakt 12	A4	Risflätning	Trä		230	
C4508:15	Schakt 12	Lösfynd	Avslag	Kvarts	1	1	Litet avslag med en slagyta.

Bilaga 3. Provlista

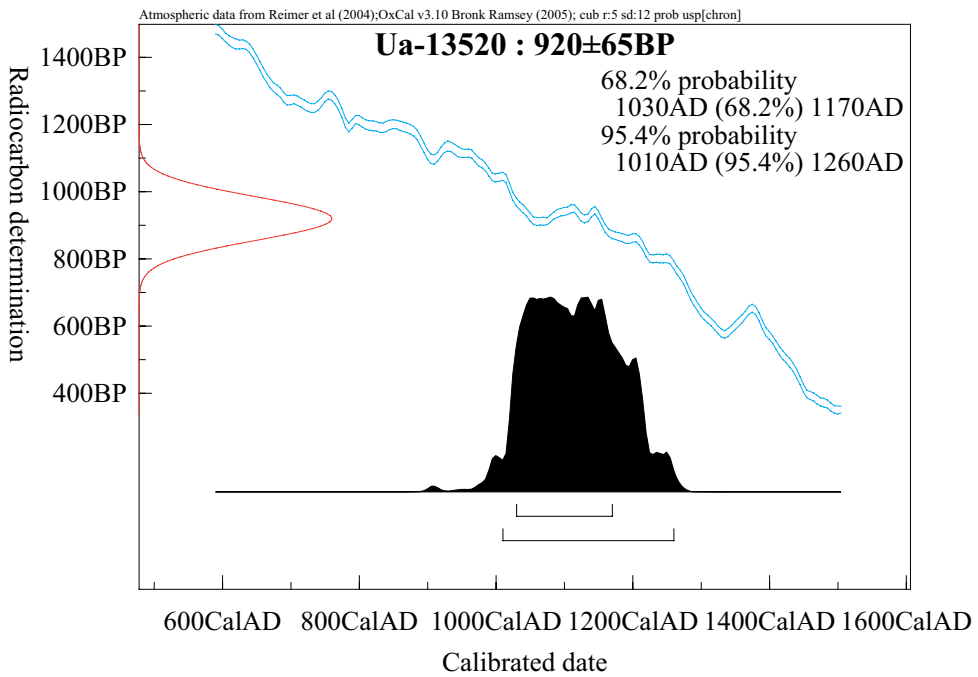
Nr	Anl	Koord	Lager	Sakord	Vikt	Kommentar	Fält ID
1		Schakt 8	-0,80	Kol	1		F13
2		Schakt 9	-0,4	Kol	1		
3	A1	Schakt 12	-1,20	Kol	3	Ua-13518	PK3
4	A2	Schakt 12	-0,55	Kol	1	Ua-13517	PK2
5		Schakt 12	Profil G-H	Kol	14,7		
6		Schakt 12	Profil G-H	Kol	9,3	Ua-13519	PK4
7		Schakt 12	-1,30	Kol	2	1,70 m in på schaktet	Profilprov 1
8		Schakt 12	-1,90	Kol	1	4,60 m in på schaktet	
9		Schakt 12	-0,70	Trä	6	4,70 m in på schaktet	
10		Schakt 12	-0,80	Trä	11,1	Under A3, 11 m in på schaktet	
11		Schakt 12	-0,25	Trä	13,7	Under A3	
12		Schakt 12	-0,5	Kol	3,1	11,5 m in på schaktet	
13		Schakt 12	Schaktbotten	Kol	6,1	12,9 m in på schaktet	
14		Schakt 12	-0,7	Kol	7,3	13,7 m in på schaktet	
15		Schakt 12	-0,45	Kol	16,1	16,0 m in på schaktet	
16		Schakt 12	-	Kol	3,1	Ua-13520, 16,4 m in på schaktet	PK5
17		Mellan Hageby och Hylinge		Kol	22,4		

Bilaga 4. Kalibrerade ¹⁴C-kurvor



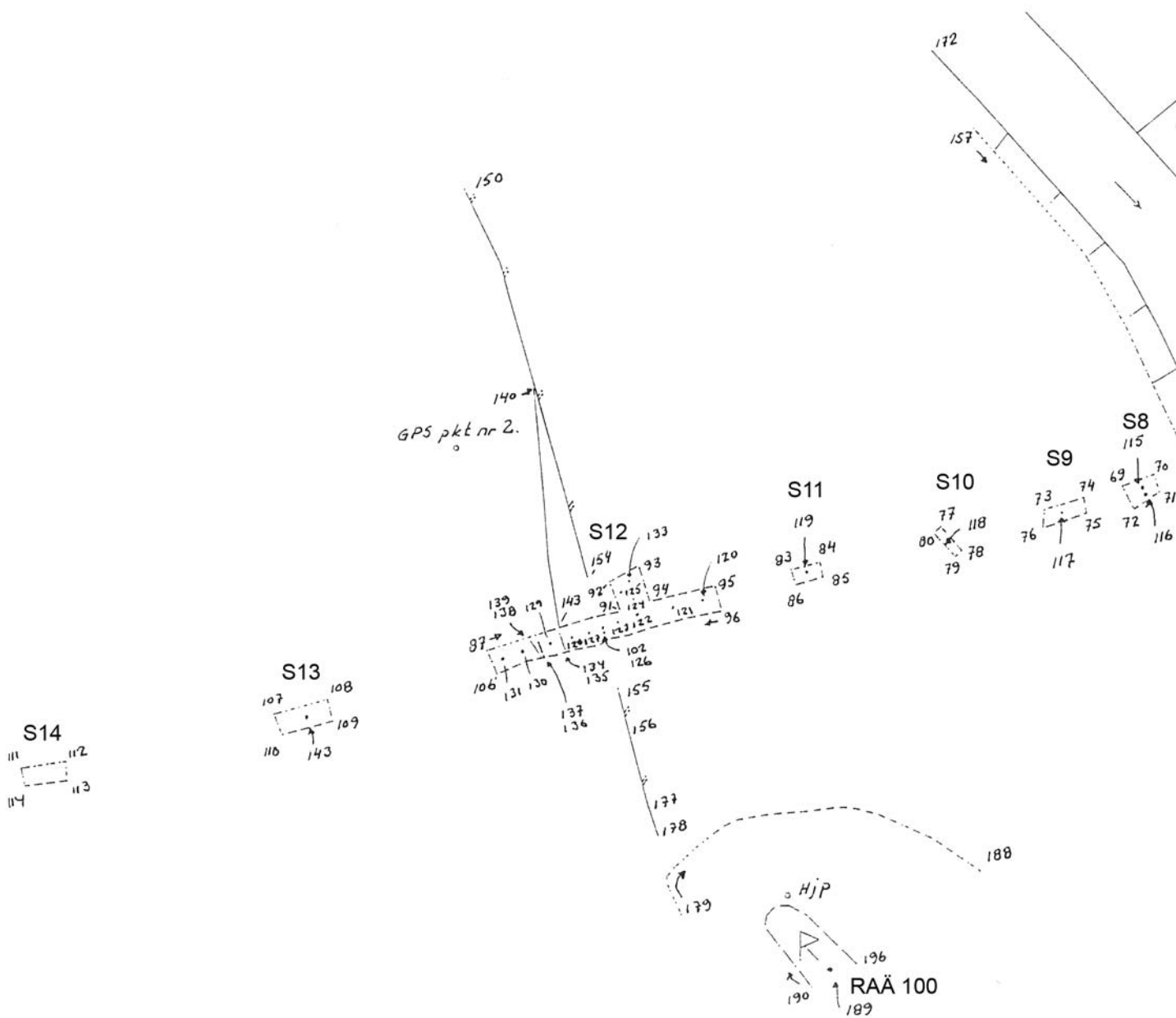


PK4

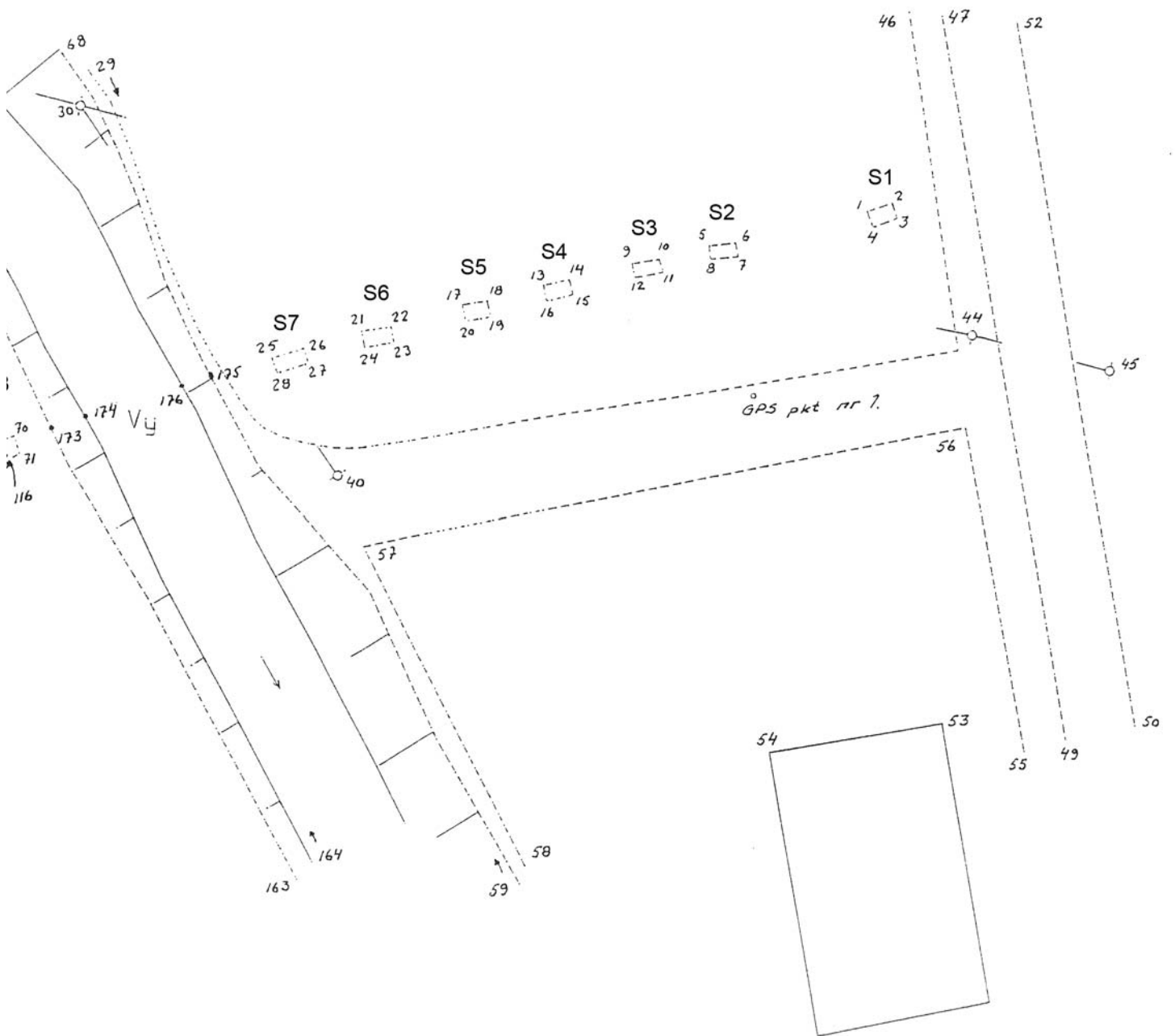


PK5

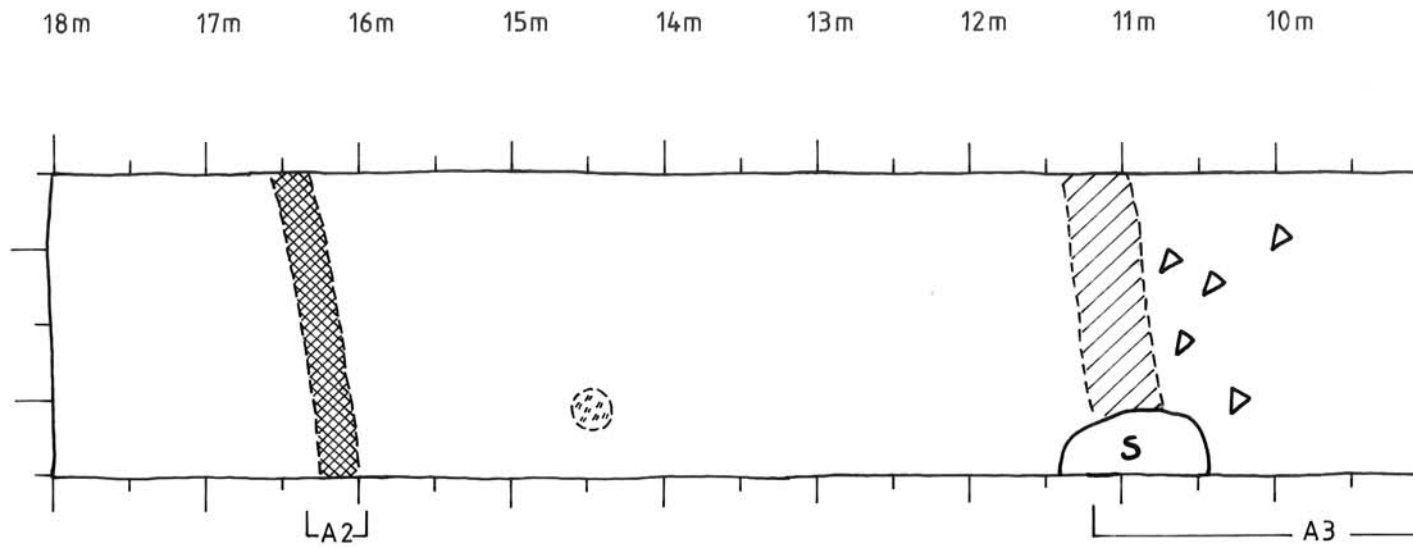
Bilaga 4. Ritningar



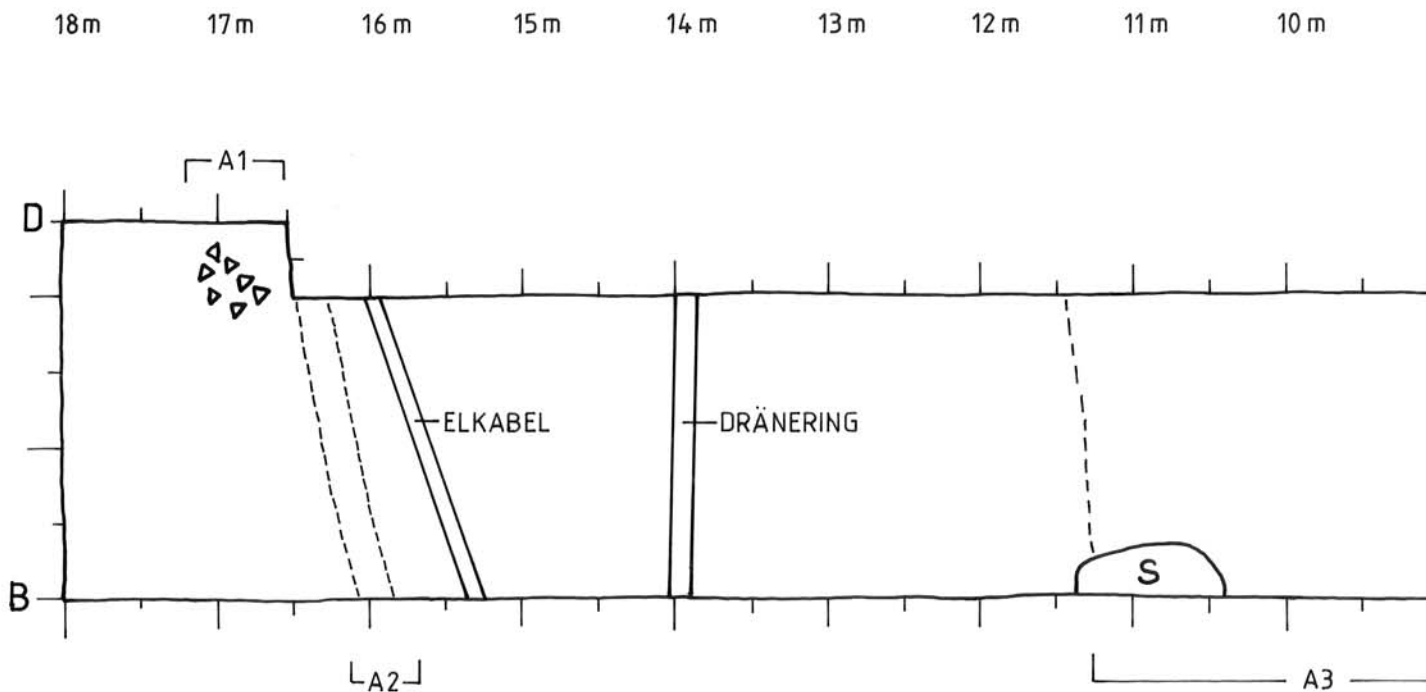
Sökschakt mellan väg 799 och mot RAÄ 243. Lämningar av Göta virke-vallen påträffades i schakt 12, direkt norr om RAÄ 100 som utgör en av de registrerade sträckningarna av samma försvarsvall.



PLAN I 0,4 M UNDER MARKNIVÅ



PLAN II 0,8 M UNDER MARKNIVÅ

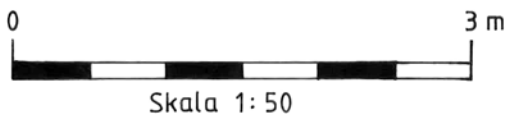
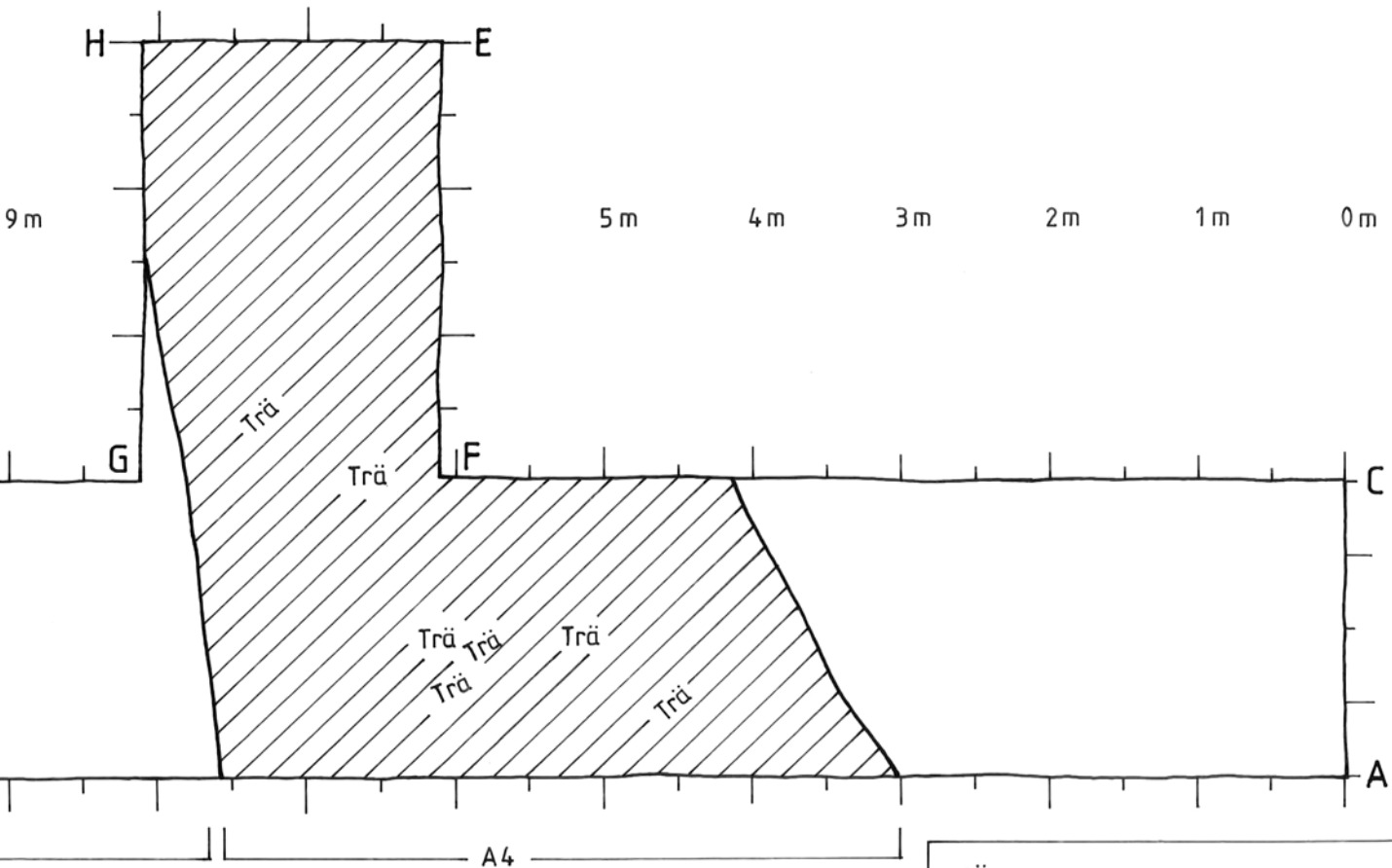
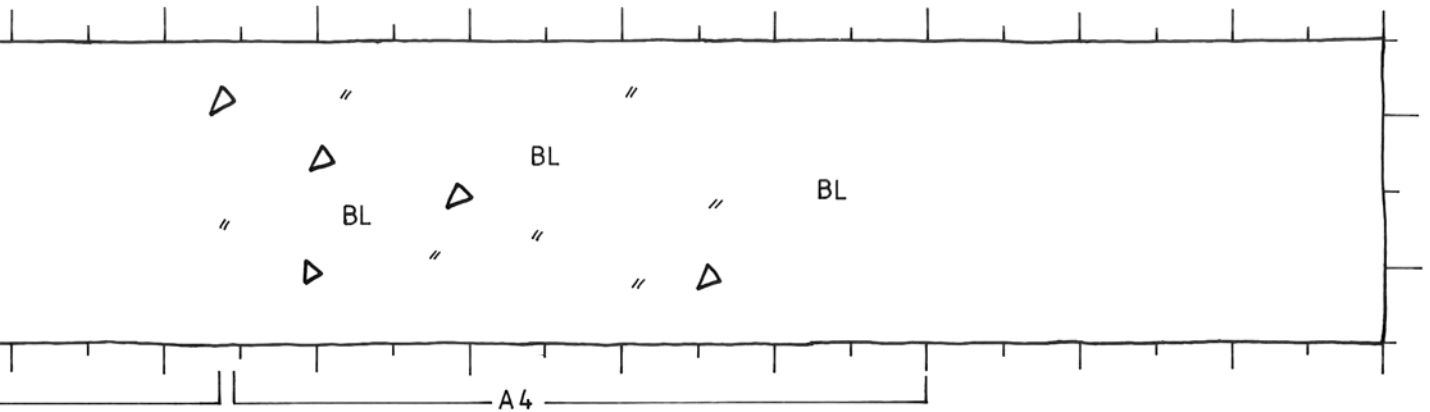


Plan över schakt 12. I nivå 1 påträffades en kolbemängd ränna, A2, samt en ränna och en del av en kantskoning till själva vallen, A3. I nivå 2 påträffades vallgraven, A4, och en skärvestensbemängd härd, A1. Schaktet utvidgades mot norr för att fånga upp vallgravens fortsatta sträckning.

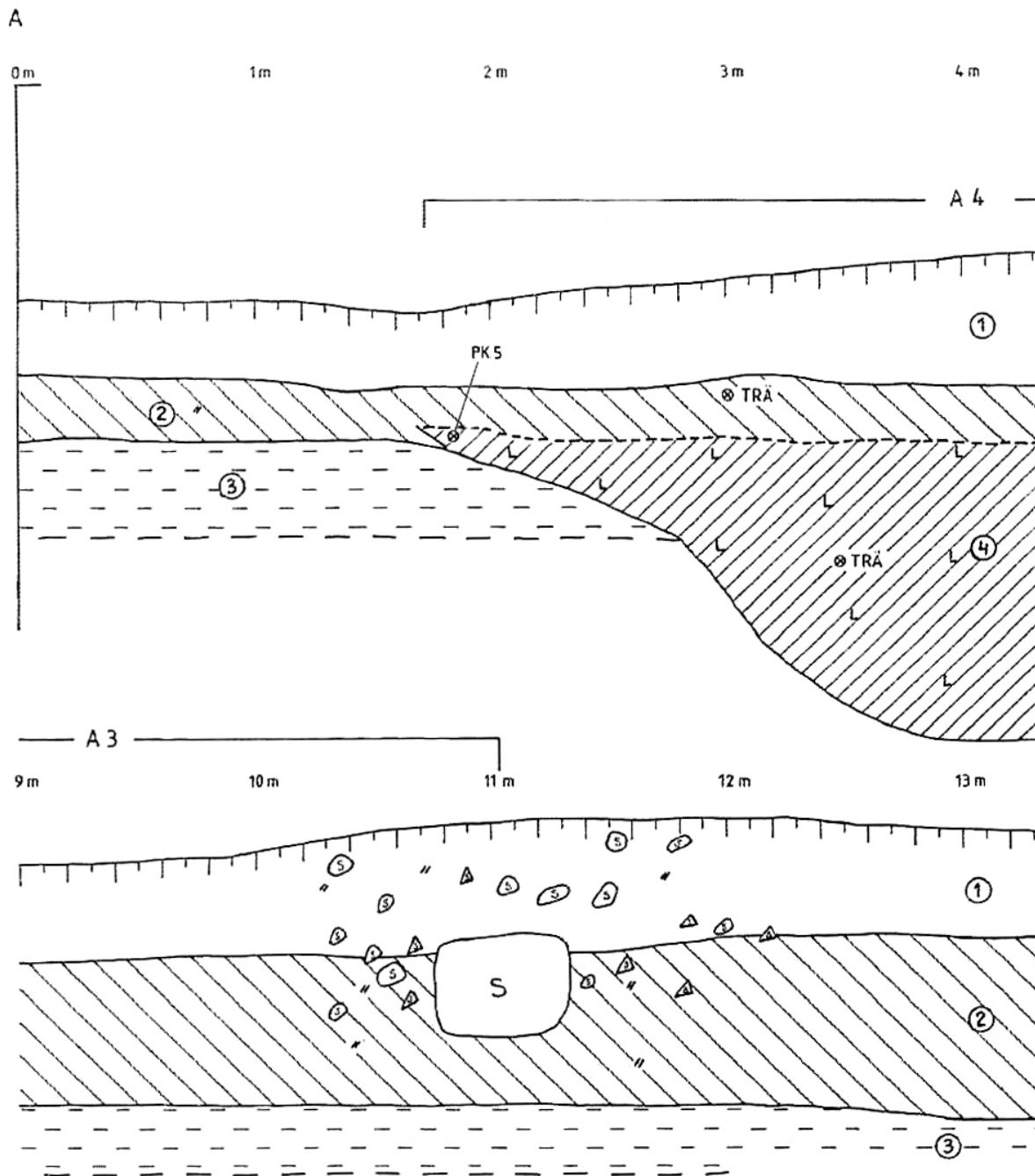
- A 1** Skärvestenssamling. Innehåller kol.
- A 2** Kollager.
- A 3** Vall.
- A 4** Vallgrav.



9 m 8 m 7 m 6 m 5 m 4 m 3 m 2 m 1 m 0 m



GÖTA VIRKE
RAÄ 100/231:1
VÄSTRA HUSBY SN
SÖDERKÖPINGS KOMMUN, ÖG
PLANRITNING
SKALA 1:50
DNR. 291/96
1996, MATTIAS SCHÖNBECK
RENITNING ANNICKA CLARMO



LAGERBESKRIVNING

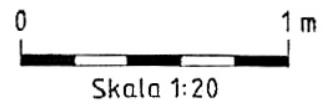
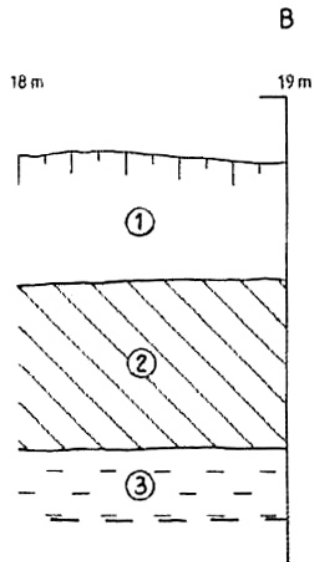
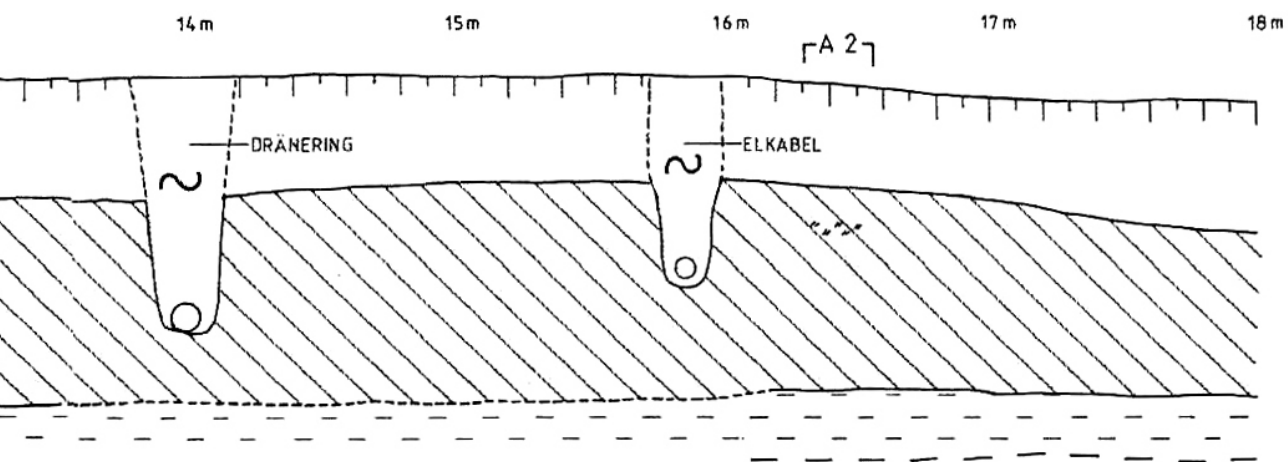
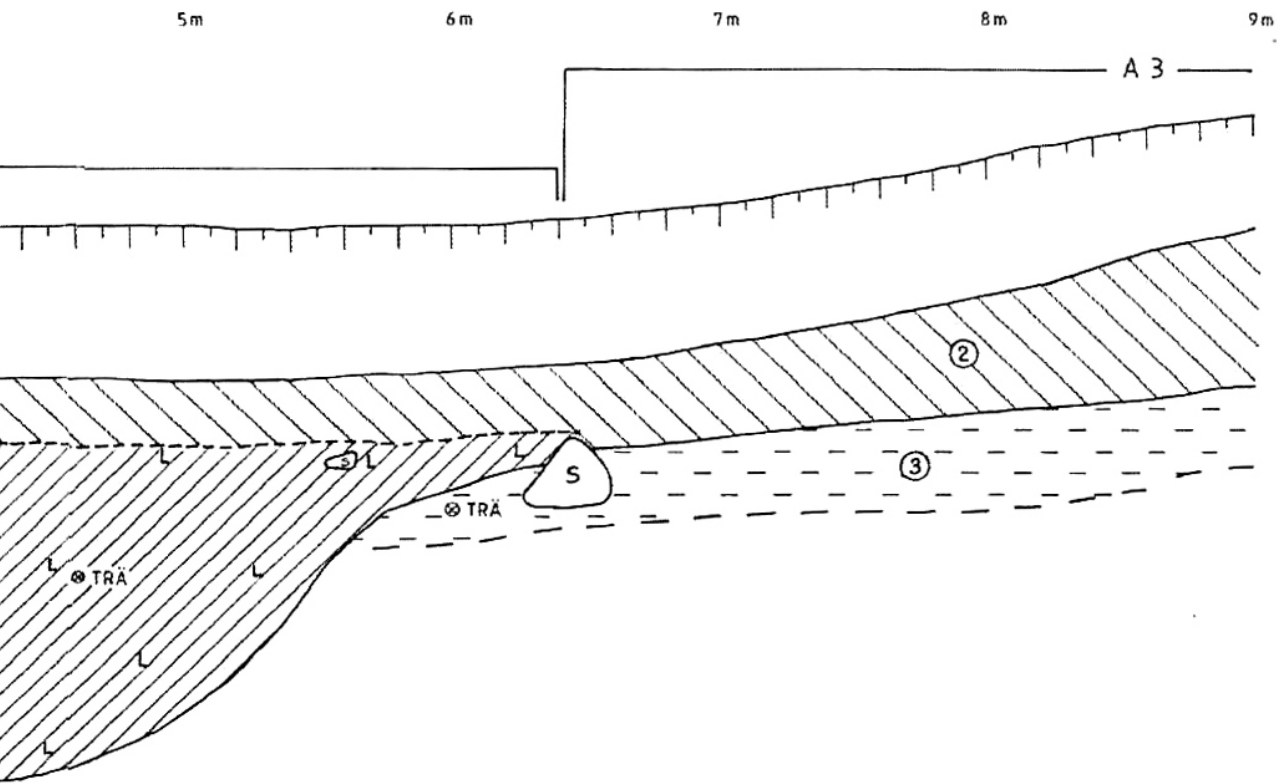
- ① Torv- och matjordslager.
- ② Odlingslager / utdragna vallmassor.
- ③ Lera.
- ④ Igenfylld vallgrav.

A2 Kollager.

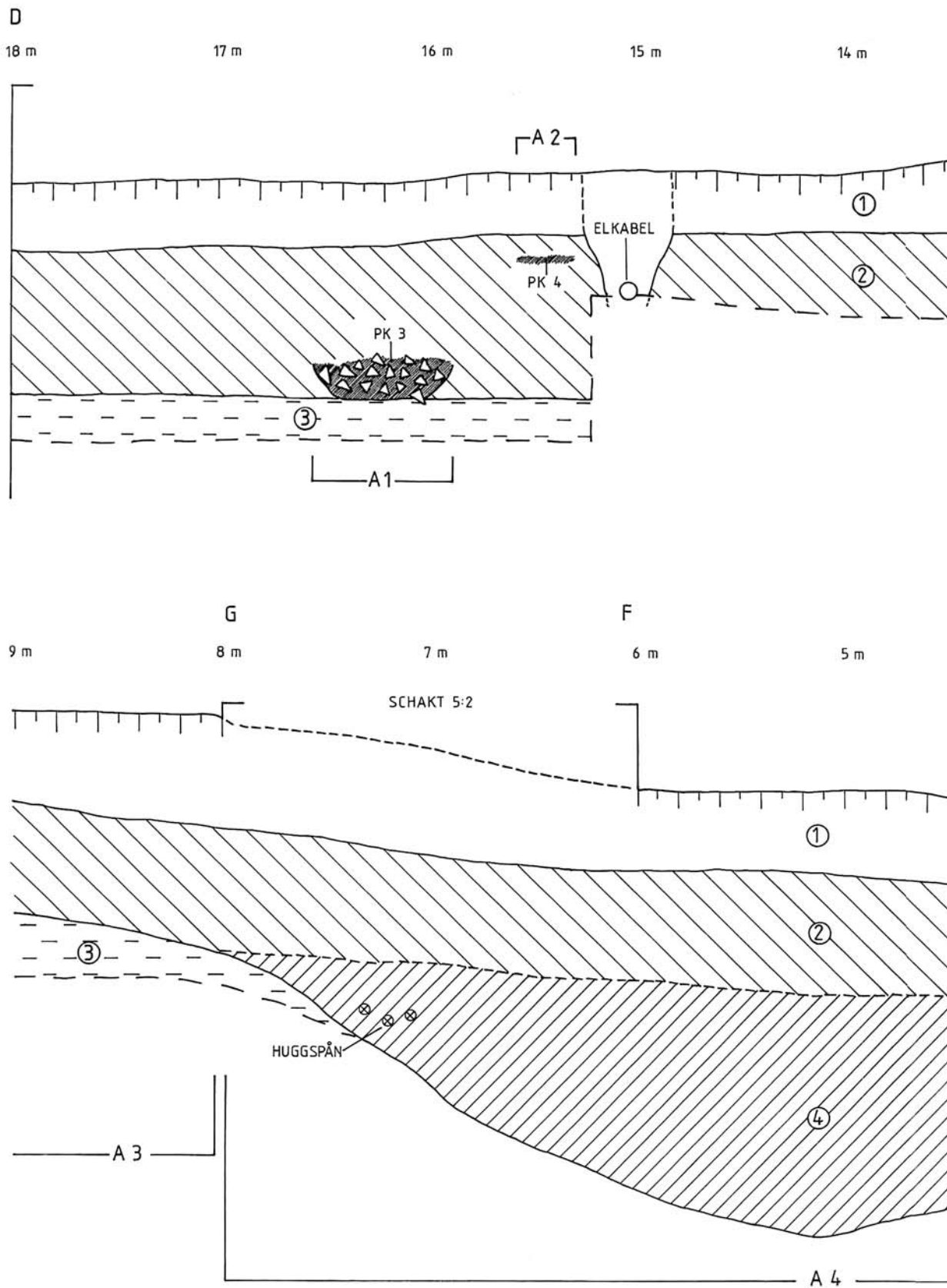
A3 Vall.

A4 Vallgrav.

Profil över södra sidan av schakt 12. Vallen, A3 och vallgraven, A4, markerade.



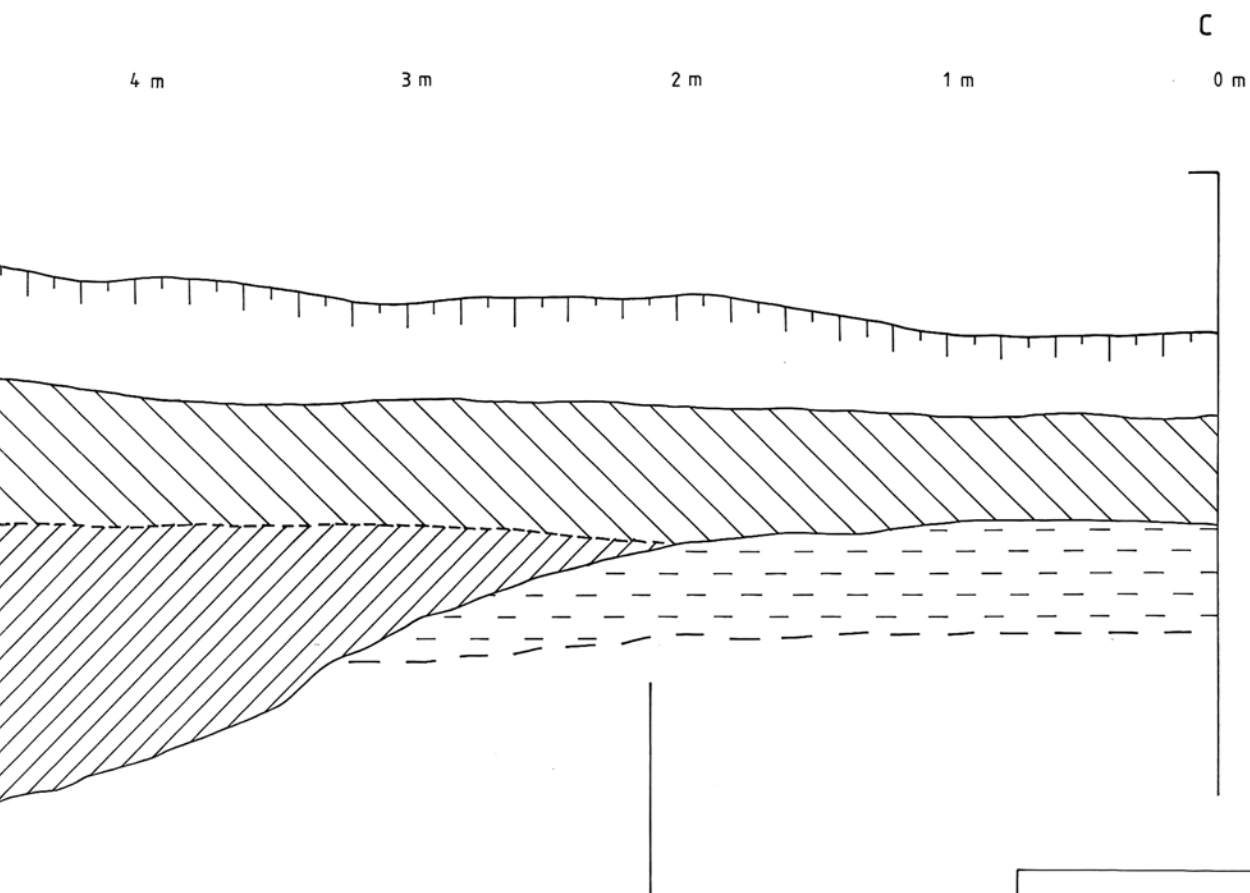
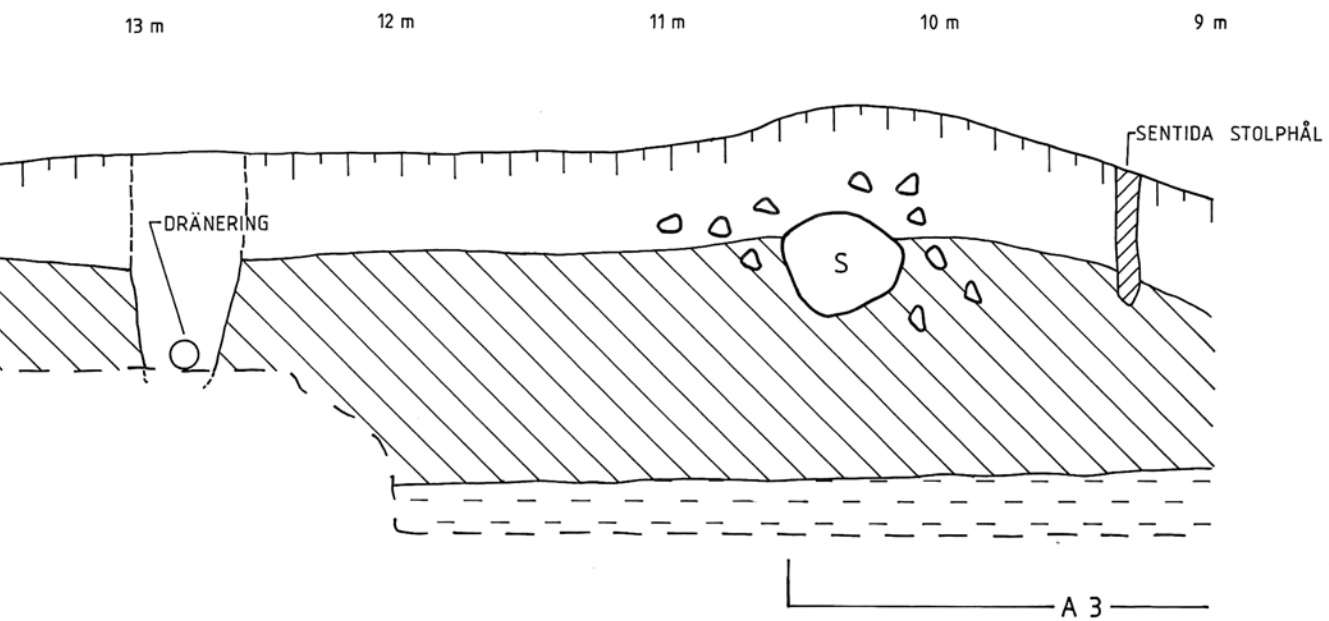
Göta virke
 RAA 100/231:1
 Västra Husby sn
 Söderköpings kommun, Ög
 Profilritning
 Skala 1:20
 Dnr. 291/96
 1996, Mattias Schönbeck
 Renritning Annicka Clarmo



LAGERBESKRIVNING

- ① Torv- och matjordslager.
- ② Odlingsslager / utdragna vallmassor.
- ③ Igenfylld vallgrav.
- ④ Lera.

Profil över schakt 12, norra schaktkanten. A1, A2 och A4.

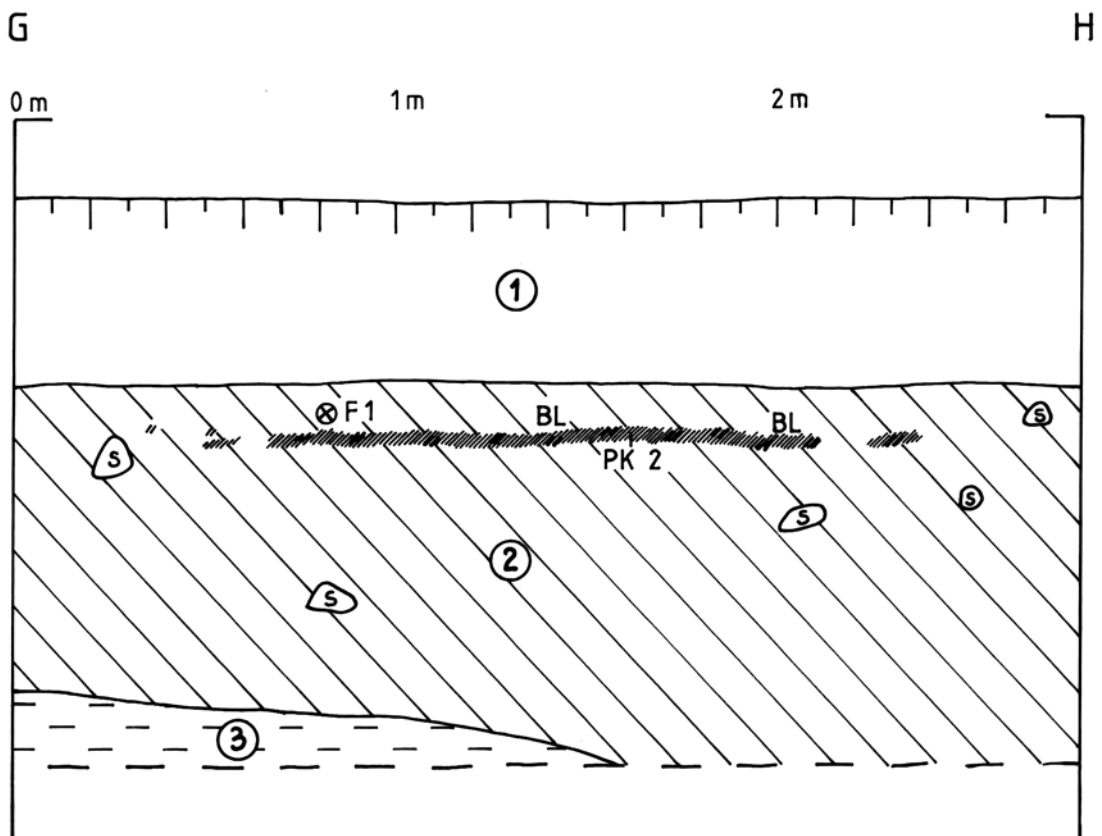
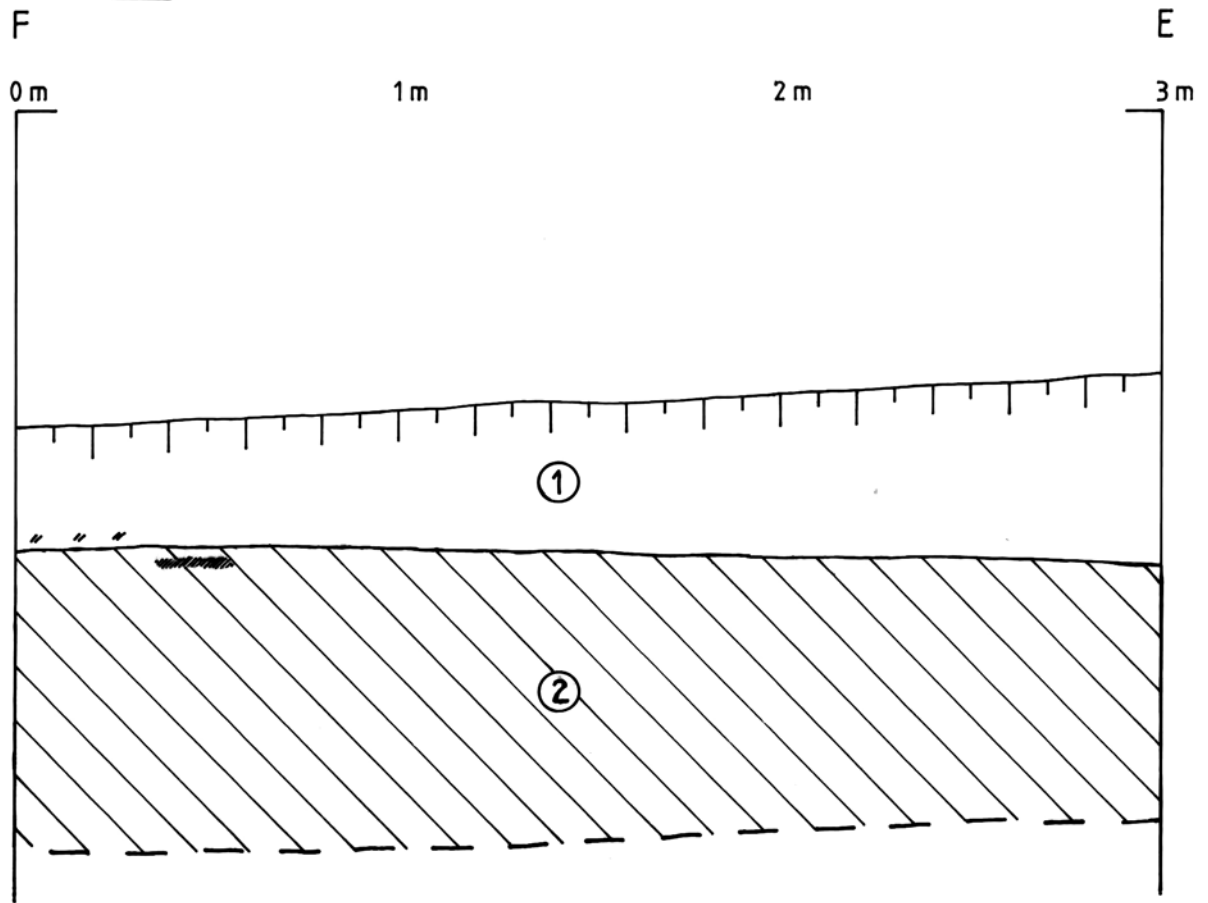


ANLÄGGNINGSLISTA

- A1** Skärvtstenssamling. Innehåller kol.
- A2** Kollager.
- A3** Vall.
- A4** Vallgrav.



Göta virke
 RAÄ 100 / 231:1
 Västra Husby sn
 Söderköpings kommun, Ög
 Profilritning
 Skala 1:20
 Dnr. 291 / 96
 1996, Mattias Schönbeck
 Renritning Annicka Clarmo



LAGERBESKRIVNING

- ① Torv- och matjordslager.
- ② Odlingslager / utdragna vallmassor.
- ③ Lera.

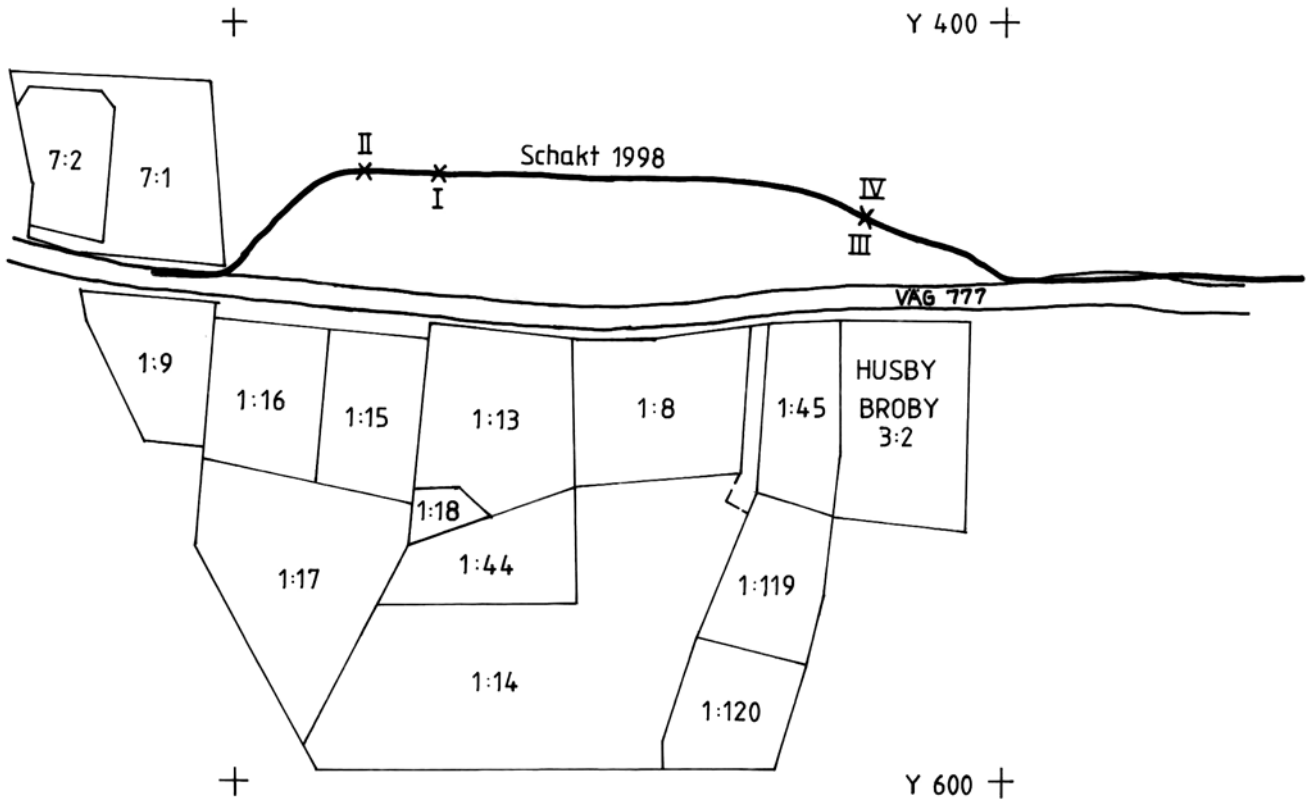


Skala 1:20

Profil över den östra respektive västra sidan av utvidningsschaktet till schakt 12. Profilen visar kol och trälinser i de från vällen utdragna lagren. Beteckningen PK står för plats för ¹⁴C-prov.

Göta virke
RAÄ 100/231:1
Västra Husby sn
Söderköpings kommun, Ög
Profilritning
Skala 1:20
Dnr. 291/96
1996, Mattias Schönbeck
Renritning Annicka Clarmo

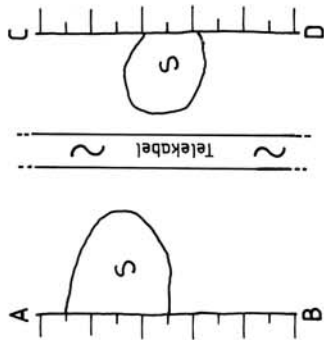
Dnr. 185/98:1



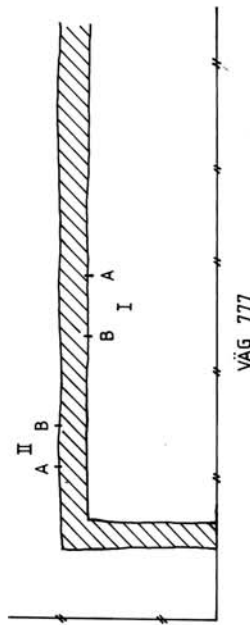
Plan över sträcka G-H, södra sträckan.
Profilerna markerade.

Västra Husby samhälle
Västra Husby sn
Söderköpings kommun, Ög
Översiktsplan
Skala 1:2000
Dnr.185/98
1998, Mattias Schönbeck
Renritning Annicka Clarmo

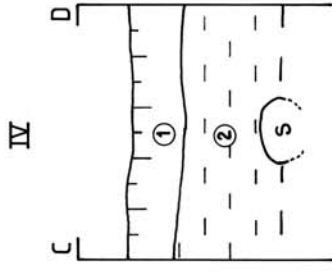
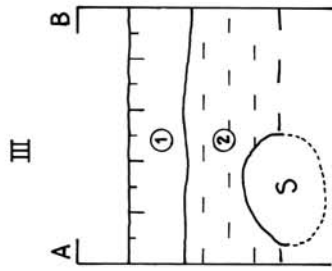
Dnr. 185 / 98:2



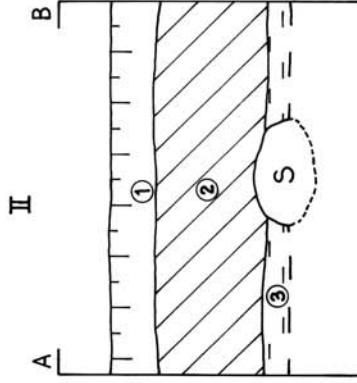
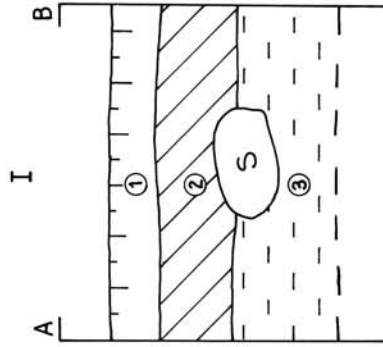
PLAN SKALA 1:20



PLAN SKALA 1:200



LAGERBESKRIVNING
Torv- och matjordslager:
① Torv
② Lera.



LAGERBESKRIVNING

- ① Torvlager.
- ② Odlingstager.
- ③ Lera.

Västra Husby samhälle
Västra Husby sn
Söderköpings kommun, Ög
Plan- och profilritning
Skala 1 20 och 1 200
Dnr. 185 / 98
1998, Mattias Schönbeck
Renritning Annicka Clarmo

Plan och profiler över sträckan G-H. Profilerna III och IV visar endast torv och lerlager medan profilerna I och II också innehåller ett ploglager. Fyra 1 m breda profiler kallade I-IV upprättades. Profilerna I-II upptogs i odlad mark och visade ett 0,3-0,5 m tjockt ploglager under torven samt en möjlig stenrad, som dock var avbruten av en telekabel. Profilerna III och IV visade naturlig lermark direkt under torven.



Rapporten omfattar två förundersökningar i form av antikvariska kontroller utförda under mitten av 1990-talet där Götavirkesvallen och omgivande fornlämningar berörts av schaktning för optokablar. År 1996 drogs kablar från Hagsätter norr om Västra Husby samhälle in till själva samhället. År 1998 drogs kablar mellan Västra Husby samhälle och Sänkbäcken sydväst om Venasjön söder om samhället. I båda fallen låg kabelsträckningen utmed samma linje som försvarsvallen Götavirke, längs hela dess kända sträckning mellan sjöarna Lillsjön och Asplången.

Större delen av arbetet genomfördes utan att något av arkeologiskt intresse berördes, men vid sökschaktning norr om RAÄ 100 (en bevarad del av vallen) påträffades en överplöjd vallanläggning och vallgrav samt en härd och ett kollager i Götavirkevallens kända sträckning. Vallen och vallgraven dokumenterades. ¹⁴C-prov tagna på huggspån i vallgraven daterades till 1000-talet medan kolsträngarna kunde dateras till högmedeltid. Äldst var en härd, öster om vallen, som daterades till ca 1 000 f Kr.