

Grunda schakt på Rådhusorget och i kv Slottsfogden

RAÄ-nr Vadstena 21:1

Rådhusorget och kv Slottsfogden

Vadstena stad och kommun

Östergötlands län

Helén Romedahl



Grunda schakt på Rådhusstorget och i kv Slottsfogden

Innehåll

Sammanfattning	2
Inledning	4
Syfte och metod	4
Områdesbeskrivning	5
Resultat	7
Referenser	7
Tekniska uppgifter	8
Bilaga 1. Ritning	10

*Omslagsbild: Nordöstra delen av schaktet öppnas upp.
Foto mot SV, Helén Romedahl, ÖM.*

ÖSTERGÖTLANDS MUSEUM

ARKEOLOGI OCH BYGGNADSVÅRD

Box 232 • 581 02 Linköping • 013 - 23 03 00 • www.ostergotlandsmuseum.se

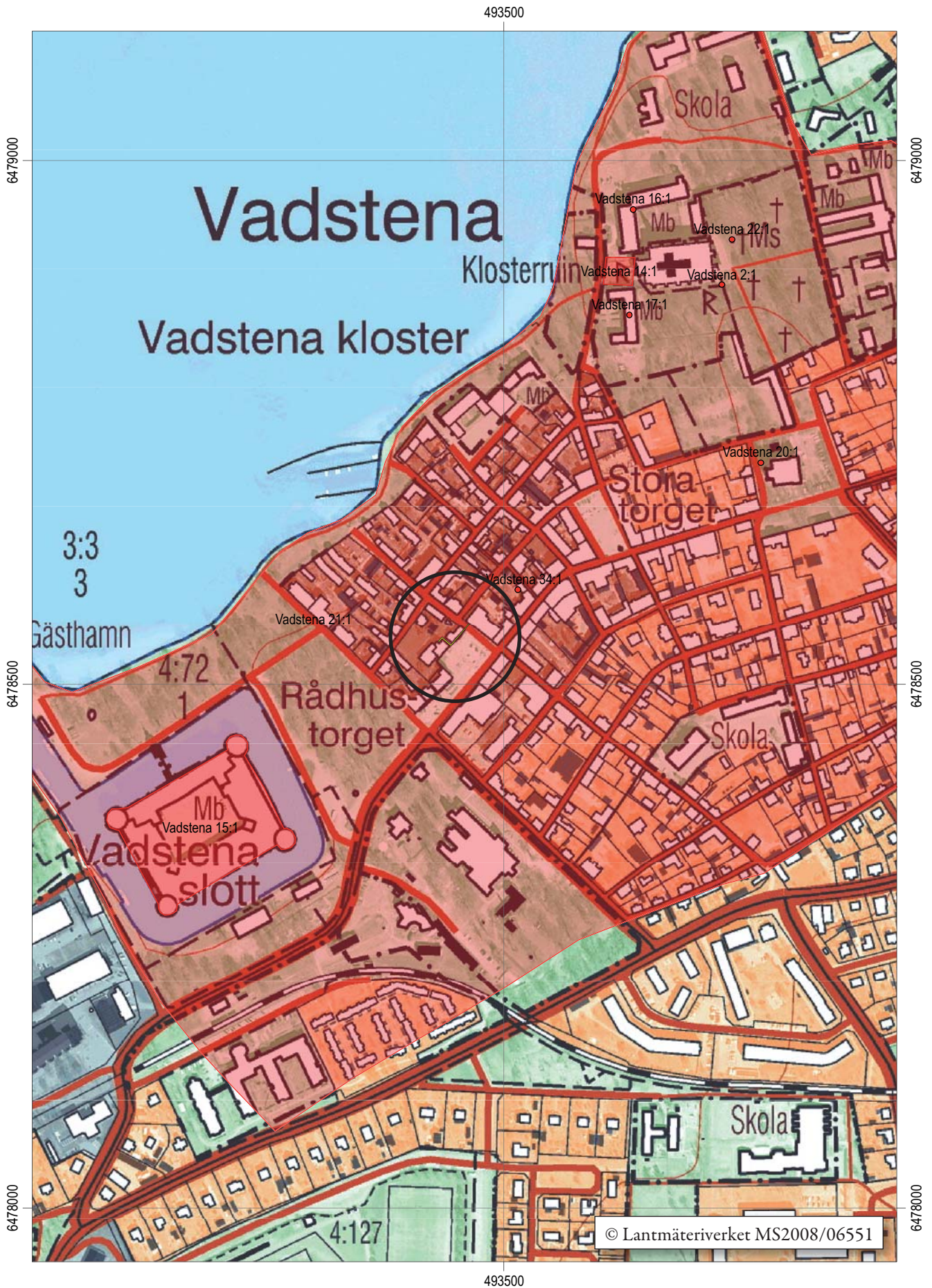
Sammanfattning

I mars 2019 gjorde Östergötlands museum en arkeologisk undersökning i form av schaktningsövervakning på Rådhusorget - kv Slottsfogden 9 inom fornlämning RAÄ-nr Vadstena 21:1 (L2010:1734), Vadstena stad och kommun, Östergötlands län. Arbetet utfördes med anledning av schaktning för fiber samt lokalisering av befintlig kanalisation.

En del av schaktsträckan var förstörd av sentida markingrepp men trots detta fanns det inom majoriteten av exploateringsytan bevarade kulturlager samt spår efter stenläggningar. Inga fynd tillvaratogs.

Helén Romedahl
antikvarie





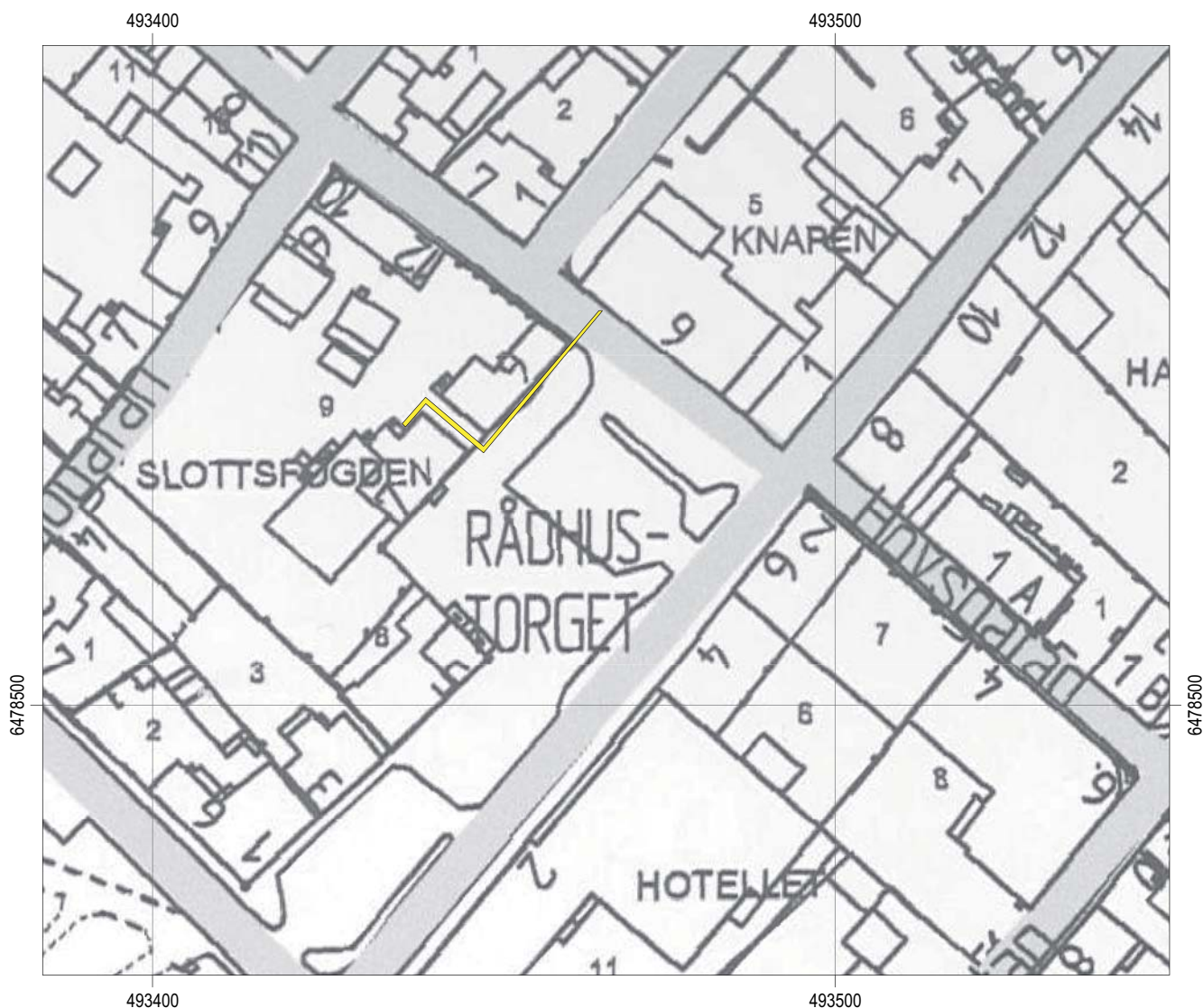
Figur 2. Utdrag ur digitala Fastighetskartan med undersökningsområdet markerat. Skala 1:5 000.

Inledning

Den 18 mars 2019 gjorde Östergötlands museum en arkeologisk undersökning i form av schaktningsövervakning på Rådhusorget - kv Slottsfogden 9 inom fornlämning RAÄ-nr Vadstena 21:1 (L2010:1734), Vadstena stad och kommun, Östergötlands län. Arbetet utfördes med anledning av schaktning för fiber samt lokalisering av befintlig kanalisering. En del av schaktsträckan var förstörd av sentida markingrepp men trots detta fanns det inom majoriteten av exploateringsytan bevarade kulturlager samt spår efter stenläggningar. Inga fynd tillvaratogs.

Områdesbeskrivning

Vadstena fick sina stadsprivilegier år 1400 och är den yngsta av Östergötlands sex medeltida städer. Vid denna tidpunkt var dock orten i praktiken redan en stad. En stadsliknande bebyggelse hade från 1370-talet vuxit fram kring det nybildade klostret. Klostret började byggas på slutet av 1360-talet och invigdes år 1384 (Fritz 2000:72-84). Undersökningsområdet ligger centralt inom Vadstens medeltida stadsområde (RAÄ 21:1), precis intill Rådhusorget som är stadens enda medeltida torg. De tidigaste skriftliga belägen för torget är från början av 1400-talet (Hasselmo 1982:17).



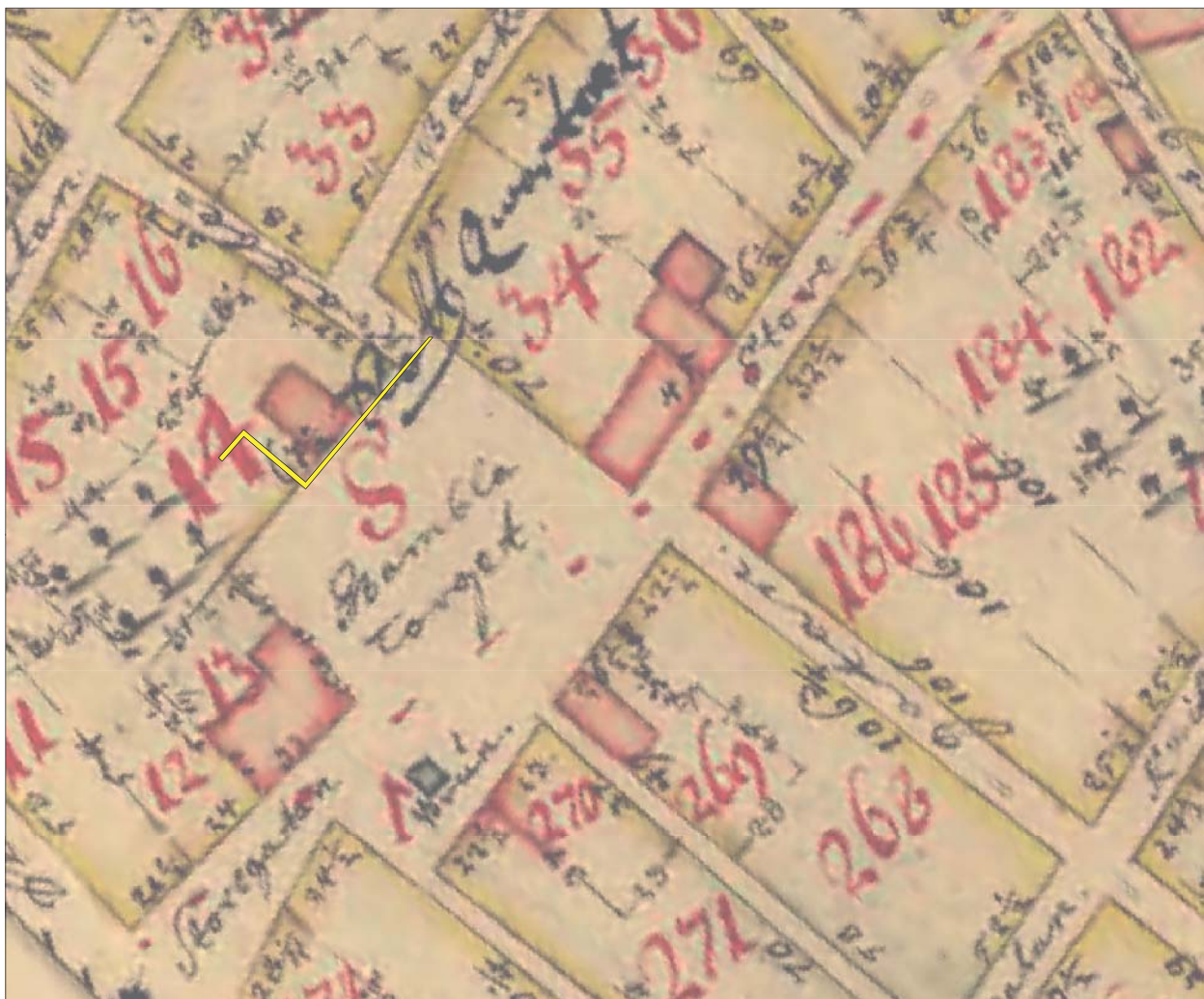
Figur 3. Schaktet mot bakgrund av adresskartan över Vadstena stad. Skala 1:1000.

Intill torget ligger det medeltida Rådhuset som består av tre byggnadskroppar; en salsbyggnad, ett torn samt en tillbyggnad strax norr om tornet. Salsbyggnaden, som består av två våningar, är den äldsta och har med hjälp av dendrokronologi kunnat dateras till 1454-55 (Söderström 2000:243 f). Innan Rådhuset uppfördes ska det enligt historiska källor från 1447 ha funnits sex bodar på platsen (Söderström 2000:243). På 1705 års karta utgörs det aktuella undersökningsområdet delvis av torg och delvis av tomt nr 14 (figur 4). Skrivnen på tomten var rådman Anders Eriksson (LMS D121-1:4).

Tidigare arkeologiska undersökningar

Flera arkeologiska undersökningar har gjorts i Rådhuset och i kv Slottsfogden. I samband med ledningsdragningar för el i Rådhuset år 1996 gjordes en arkeologisk undersökning. Vid denna påträffades bland annat en kullerstensläggning, en gles stenläggning samt ett humöst lager med kvistar, bark och ris. Lämningsarna tolkades höra samman med beläggningar på Storgatan och Rådhuset (Tagesson 2000).

År 2009 utförde Östergötlands museum en arkeologisk förundersökning i samband med schaktning för fjärrvärme vid Rådhuset och Krabbegatan. Inom hela sträckan framkom kulturlager och kullerstensläggningar samt hantverkslämningar i form av slagg och



Figur 4. Schaktet mot bakgrund av 1705 års karta över Vadstena stad. Skala 1:1000.

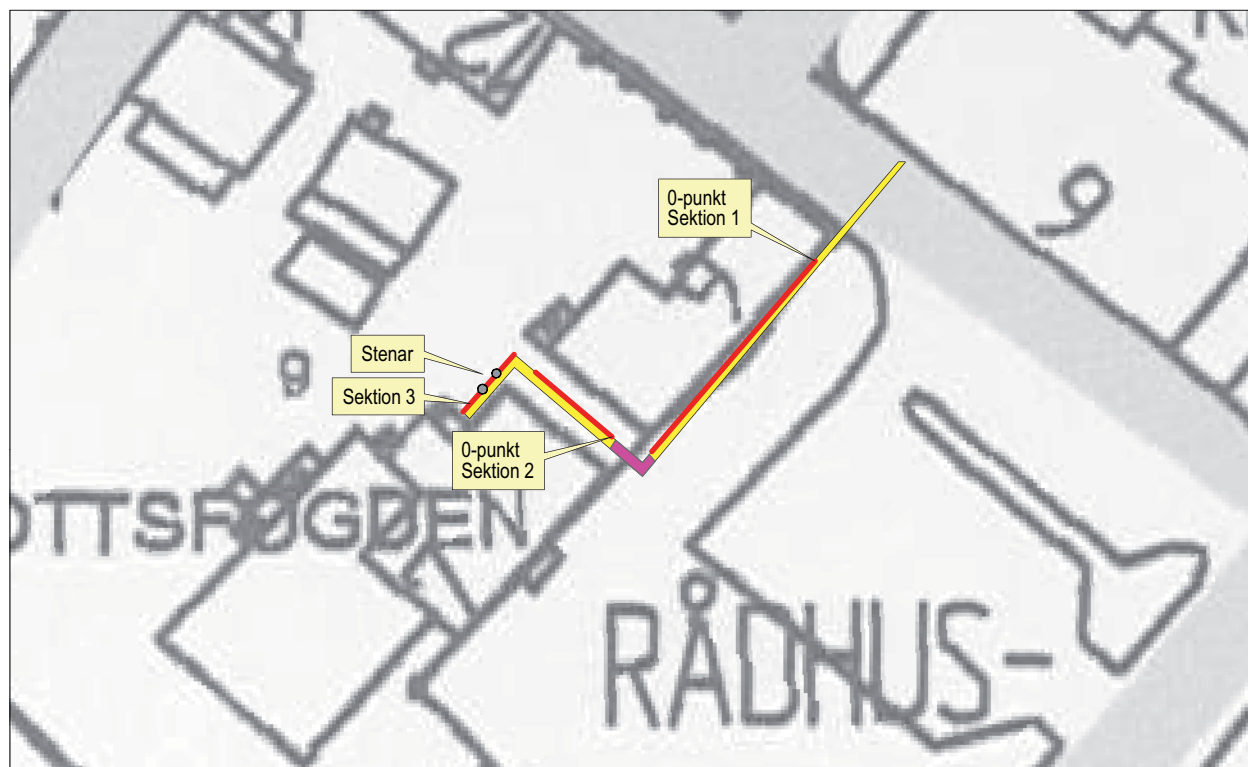
bottenskållor (Romedahl 2018). Inom kv Slottsfogden 3 (d v s inom samma kvarter som aktuell undersökning delvis berörde) har det gjorts en relativt omfattande arkeologisk undersökning.

År 1990 grävdes ett 50 m långs schakt mellan Sjögatan i norr och ett bostadshus i söder. Schaktet var därmed ett tvärsnitt över hela kvarteret och de tolkade lämningarna kunde tolkas höra till sex olika faser. Den äldsta bestod av en ursprunglig markyta/växthorison samt ett gödsellager. Till den andra fasen knöts ett stenfundament, ett tegelgolv, en stensatt gårdsplan samt en broläggning. Fas fyra innehöll flera kulturlager, bland annat två horisonter med trä. De två sista faserna bestod båda av brandlager (Feldt 1990).

År 2006 gjordes en arkeologisk undersökning i Rådhusstorget och kv Slottsfogden 8 varvid man träffade på två nivåer med stenväggningar, tolkade som föregångare till dagens beläggning på Rådhusstorget. I anslutning till stenväggningarna fanns kultur- och brandlager. I ett av dessa brandlager hittades en senmedeltida sporre (Karlsson 2014).

Syfte och metod

Syftet med den arkeologiska undersökningen var i första hand att tillse att fornlämningen berördes så lite som möjligt av arbetsföretaget. Eventuellt framkomna fornlämningar skulle vidare dokumenteras avseende karaktär och omfattning samt om möjligt dateras. Schakten grävdes med en mindre grävmaskin ner till ett djup om ca 0,5-0,6 m. Schaktbredden uppgick till ca 0,4 m. Sektionerna handritades i skala 1:20 och digitala foton togs. Dokumentationsmaterialet bevaras på Östergötlands museum.



Figur 5. Upprättade sektioner med markerade 0-punkter och de stenar som noterades inom sektion 3. Lila markering visar en störning. Skala 1:500.

Resultat

Sektion 1 dokumenterades längs en total sträcka om 14 m sedan vidtog ett stort område med uppgrävd och återfylld jord (se figur 5). Hela schaktsträckan uppvisade samma lagerföljd. Det äldsta skiktet, på 0,5 m under dagens markyta, var en lagerkontext vilken upplevdes som omrörd och bestod av ett mörkbrunt sandigt lager (L3) som innehöll rikligt med tegelkross och kalkbruk, sandfläckar, träkol och enstaka djurben. En skärva yngre rödgods samt porslin fanns i lagret. Skärvorna samlades inte in. Hur tjockt lagret var gick inte att avgöra men eventuellt fortsatte det under befintligt schaktdjup. Överlagrande (L2) var ett luckert/poröst lager med sandig matjord som innehöll enstaka kalkbruksklumpar och tegelkross. Lagret var drygt 0,1 m tjockt och framkom direkt under asfalten.

Sektion 2 dokumenterades längs en sträcka om ca 5 m, varav de två första utgjordes av uppgrävda och återfyllda massor. Hela sektionen uppvisade sedan samma stratigrafi med strimmor av ljus samt mörkgrå något sotig sand. Stratigrafiskt yngst, ca 0,2 m under dagens marknivå, var en kullerstensläggning (A1) Sandstrimmorna tolkas ha utgjort sättsand till numera bortplockade torgstenar och är ett exempel på den för Vadstenaarkeologin så typiska ”tigerkakan” – d v s mörka humuslager varvade med ljus sand. Dessa lagersekvenser tolkas vara rester efter sättsand till stenläggningar som senare plockats bort (se t ex Tagesson 2000).

Sektion 3 beskrevs men ritades inte. Under ca 0,4 m makadam framkom två ca 0,5 m stora stenar (figur 5) vilka låg i ett mörkt kulturlager med enstaka sandfläckar och något tegelkross.

Referenser

- Feldt, A-C. 1990. *Rådhusstorget 3, kv Slottsfogden 3, Vadstena, Östergötland*. Rapport. Östergötlands länsmuseum.
- Fritz, B. 2000. Klostret byggs och staden växer fram. I: *600 år i Vadstena. Vadstena stads historia från äldsta tider till år 2000*. Red. Göran Söderström.
- Hasselmo, M. 1982. *Vadstena*. Riksantikvarieämbetet och Statens historiska museer. Rapport. Medeltidsstaden 36. Stockholm.
- Karlsson, E. 2014. *Ny toalett vid Rådhusstorget*. Rådhusstorget och kv Slottsfogden 8, Vadstena stad och kommun, Östergötlands län. Rapport Östergötlands museum 2014:45.
- Romedahl, H. 2018. *Fjärrvärme i centrala Vadstena*. Rådhusstorget, kv Slottsfogden och Krabbegatan. Rapport Östergötlands museum 2018:6.
- Söderström, G. 2000. Stadens offentliga byggnader. I: *600 år i Vadstena. Vadstena stads historia från äldsta tider till år 2000*. Red. Göran Söderström.
- Tagesson, G. 2000. *Ett schakt genom Michel Grytstöpares gård*. Riksantikvarieämbetet. Avdelningen för arkeologiska undersökningar. Rapport UV Öst 2000:35.

Kartmaterial

Lantmäteristyrelsens arkiv

Akt nr D121-1:3. Mätning 1705. Vadstena stad, Östergötland.

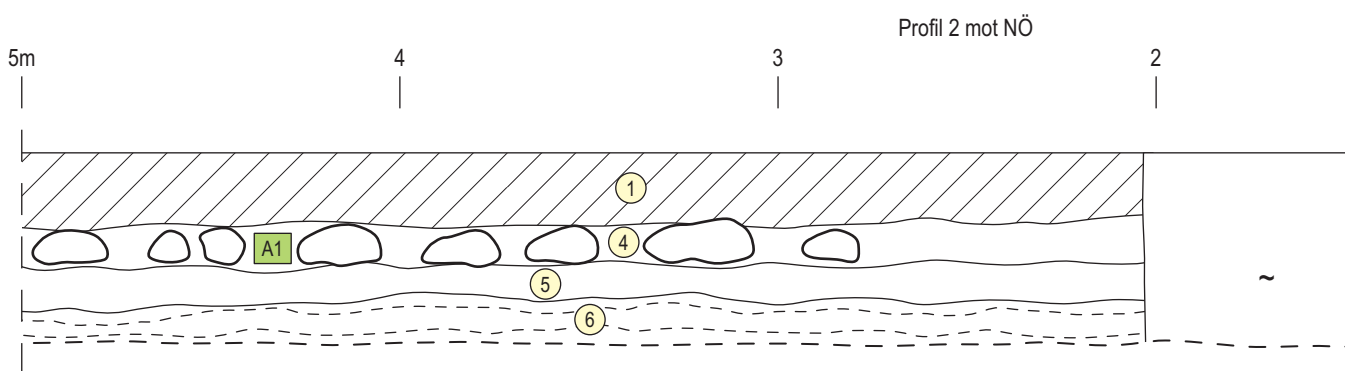
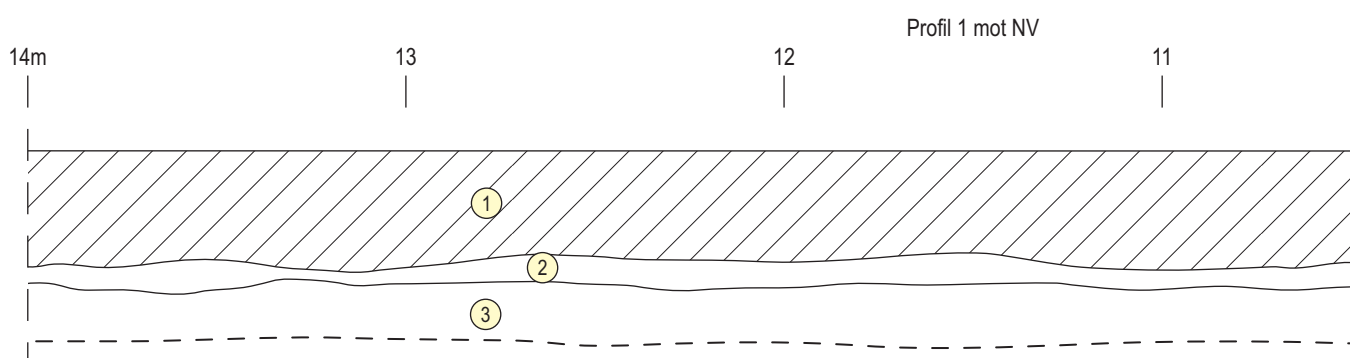
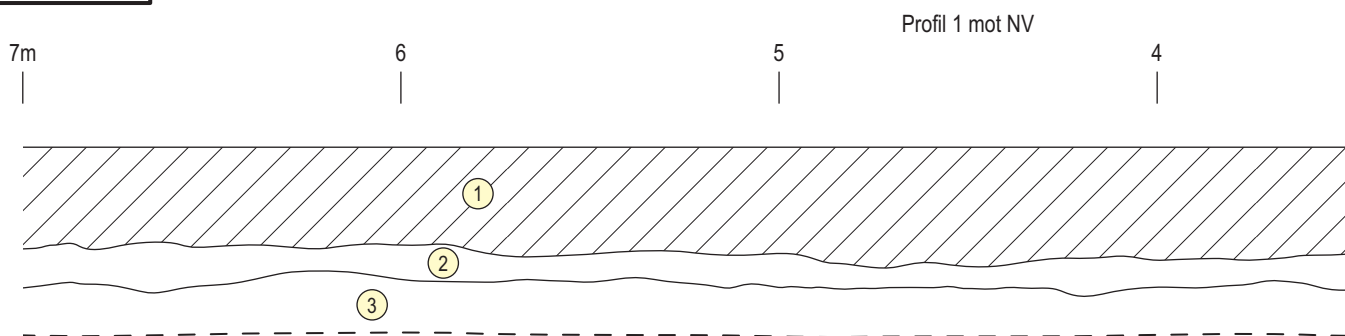
Tekniska uppgifter

Fastighet/lokal/område/sträcka	Kv Slottsfogden 9 och Rådhusstorget
Socken/stad	Vadstena
Kommun	Vadstena
Län och landskap	Östergötland
Fornlämningsnummer	Vadstena 21:1 (L2010:1734)
Digitala fastighetskartans blad	64F 7a SV
Koordinatsystem	SWEREF 99 TM
Mätteknik	Manuell inprickning
Typ av undersökning	Arkeologisk förundersökning i form av schaktningsövervakning
Länsstyrelsens dnr	431-13416-2018
Länsstyrelsens handläggare	Göran Gruber
ÖM dnr	0382/18
ÖM projektnr	001122
Beställare	Länsstyrelsen Östergötland
Kostnadsansvarig	Transtema Network Services
Projektledare	Helén Romedahl
Fältarbetstid	2019-03-18
Totalt undersöktes	14 m ²
Fynd	-
Foto	Digitala
Analys	-
Grafik	Helén Romedahl
Renritning	Lasse Norr
Grafisk form	Lasse Norr

Dokumentationsmaterialet förvaras på Östergötlands museum.

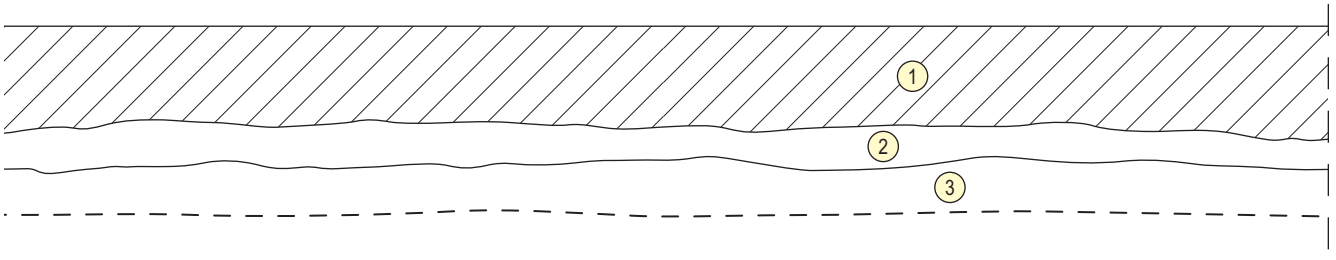
Ur allmänt kartmaterial	© Lantmäteriverket MS2008/06551
ISSN 1403-9273	Rapport 2019:41 © Östergötlands museum

Bilaga 1. Ritning

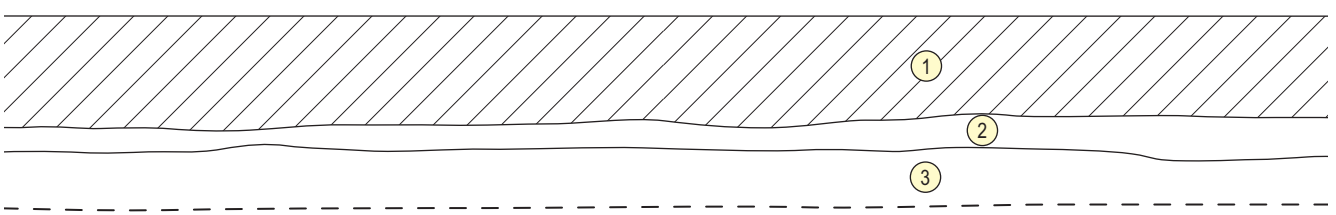


- 1 Modernt fyll.
- 2 Brun porös sandig matjord med innehåll av kalkbruk och tegelkross. Från 10 m blir lagret renare.
- 3 Mörkbrun sandig matjord, innehåller rikligt med tegelkross, kalkbruk, sandfläckar, träkol och enstaka djurben.
- 4 Stenläggning (A1).
- 5 Grå sand.
- 6 "Tigerkaka", strimmor med ren sand och mörkgrå något sotig sand.

3 2 1 0m

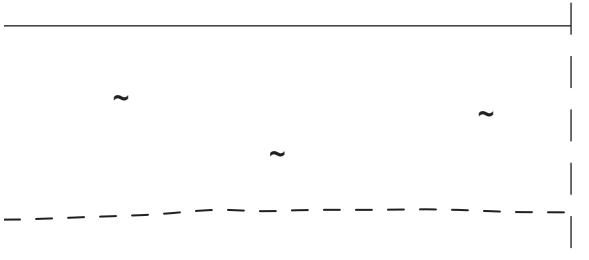


10 9 8 7m



Mitt för hushörn på museet

1 0m



Rådhusorget och kv Slottsfogden 9
Vadstena stad och kommun, Ög
RAÄ 21:1
Profilirtning
Skala 1:20
Dnr 0382/18
2019-03-18 Helén Romedahl
Renritning Lasse Norr

I mars 2019 gjorde Östergötlands museum en arkeologisk undersökning i form av schaktningsövervakning på Rådhusstorget - kv Slottsfogden 9 inom fornlämning Vadstena RAÄ-nr 21:1 (L2010:1734), Vadstena stad och kommun, Östergötlands län. Arbetet utfördes med anledning av schaktning för fiber samt lokalisering av befintlig kanalisation.

En del av schaktsträckan var förstörd av sentida markingrepp men trots detta fanns det inom majoriteten av exploateringsytan bevarade kulturlager samt spår efter stenläggningar. Inga fynd tillvaratogs.

ISSN 1403-9273

Rapport 2019:41