

Träbroar i Hospitalsgatan och Vintervadsgatan

L2010:3508 (Söderköping 14:1)
Hospitals- och Vintervadsgatan
Söderköpings stad och kommun
Östergötlands län

Helén Romedahl



Tekniska och administrativa uppgifter

Fastighet/lokal/område/sträcka:	Hospitalsgatan och Vintervadsgatan
Socken/stad	Söderköping
Kommun	Söderköping
Län och landskap	Östergötland
Fornlämningsnummer	Söderköping 14:1(L2010:3508)
Digitala fastighetskartans blad	64F 8h SO
Koordinatsystem	SWEREF 99 TM
Mätteknik	Manuell inprickning
Typ av undersökning	Arkeologisk förundersökning
Länsstyrelsens dnr	431-1561-05 samt 431-13931-05
Länsstyrelsens handläggare	Carin Claréus samt Annika Toll
ÖM dnr	482/03 samt 506/05
ÖM projektnr	Ä6848 samt 530369
Beställare	Länsstyrelsen Östergötland
Kostnadsansvarig	Söderköpings kommun (VA) samt Energisystem AB
Projektledare	Ann-Charlott Feldt
Biträdande projektledare	Marie Ohlsén
Personal	Emma Karlsson och Anders Lundberg
Rapportarbete	Helén Romedahl
Fältarbetstid	Vår och höst 2005
Totalt undersöktes	ca 110 m ²
Fynd	Ja. ÖM C4302 och ÖM C4746. Fyndfördelade till Östergötlands museum
Foto	Digitala
Analyser	Metallurgi och Dendro
Grafik	Helén Romedahl
Renritning	Johan Levin, Lasse Norr
Grafisk form	Lasse Norr

Dokumentationsmaterialet förvaras på Östergötlands museum.

Träbroar i Hospitalsgatan och Vintervadsgatan

Innehåll

Sammanfattning	2
Inledning	4
Syfte och metod	5
Resultat	5
Våren 2005	5
Hösten 2005	7
Fynd	7
Appendix 1. Dendrokronologisk analys	8
Appendix 2. Metallurgisk analys	10
Appendix 3. konserveringsrapport	17
Bilaga 1. Ritningar	20
Dnr 482/03	20
Dnr 506/05	40
Bilaga 2. Fyndlista	50

Omslagsbild: Nivå med sammanhängande träbroläggning i Hospitalsgatan. Foto från söder, Emma Karlsson, ÖM

ÖSTERGÖTLANDS MUSEUM
ARKEOLOGI OCH BYGGNADSVÅRD

Box 232 • 581 02 Linköping • 013 - 23 03 00 • www.ostergotlandsmuseum.se

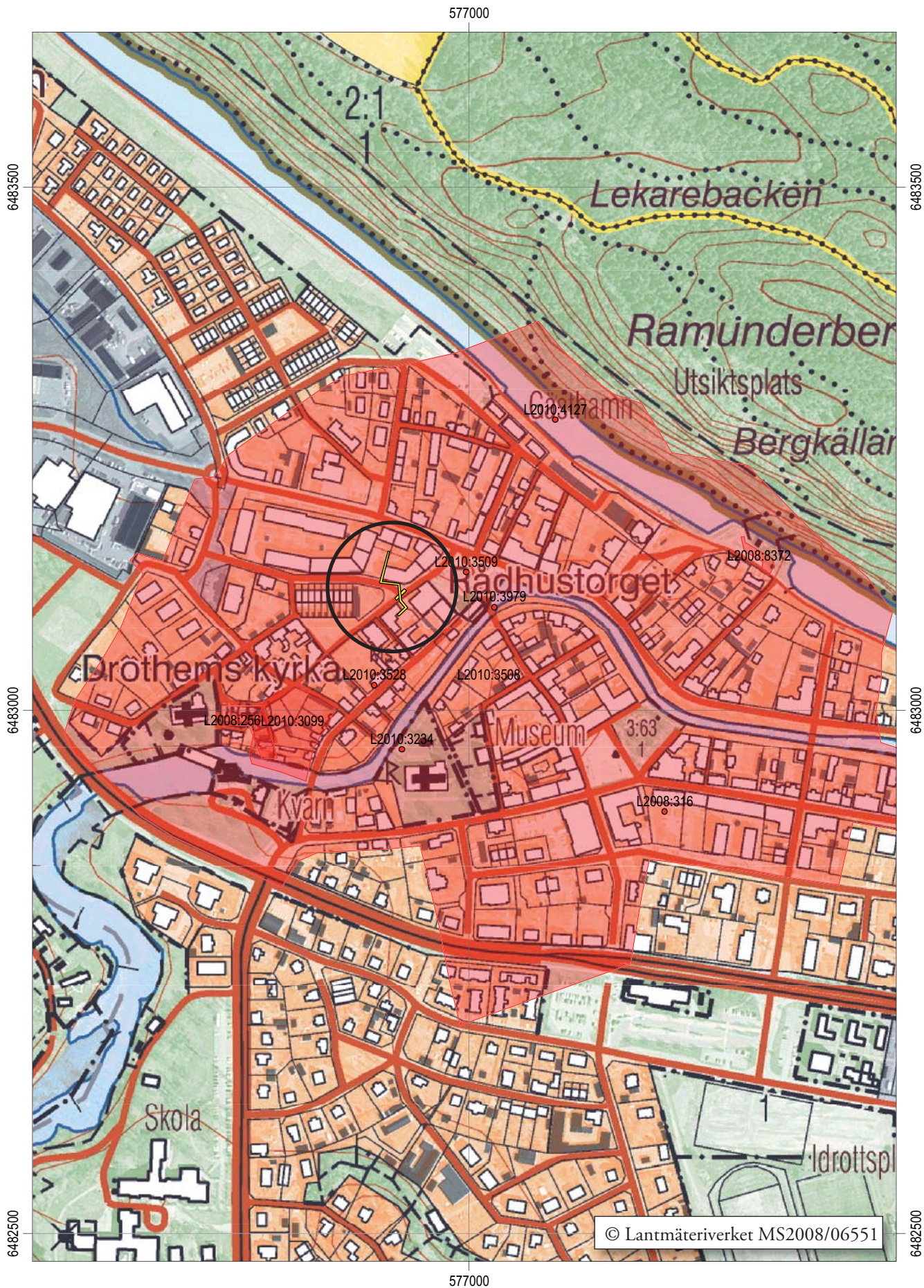
Sammanfattning

Under vår och höst 2005 utförde Östergötlands museum arkeologiska undersökningar i Hospitalsgatan – Vintervadsgatan, kv Gillet och kv Hertigen 3 i Söderköpings stad. Den undersökning som utfördes på våren gjordes med anledning av schaktning för en VA-anlutning till kv Hertigen 3. Vid denna undersökning kunde man bl.a. konstatera flera välbevarade nivåer med träkavelbelagda gator. I fyllningarna mellan gatunivåerna framkom även rikligt med skomakeriavfall vilket nyttjats som utjämnande underlag för kavelbroläggningarna.

Höstens arkeologiska undersökning föranleddes av schaktningsarbeten för en ny fjärrvärmeanslutning till ett nybyggt hus i kv Hertigen 3. Även vid denna undersökning dokumenterades träbroläggningar som med hjälp av keramik kunde dateras till ca 12–1300-tal. Här framkom även rester efter vad som tolkats som en brunnen smedja.

Helén Romedahl
antikvarie





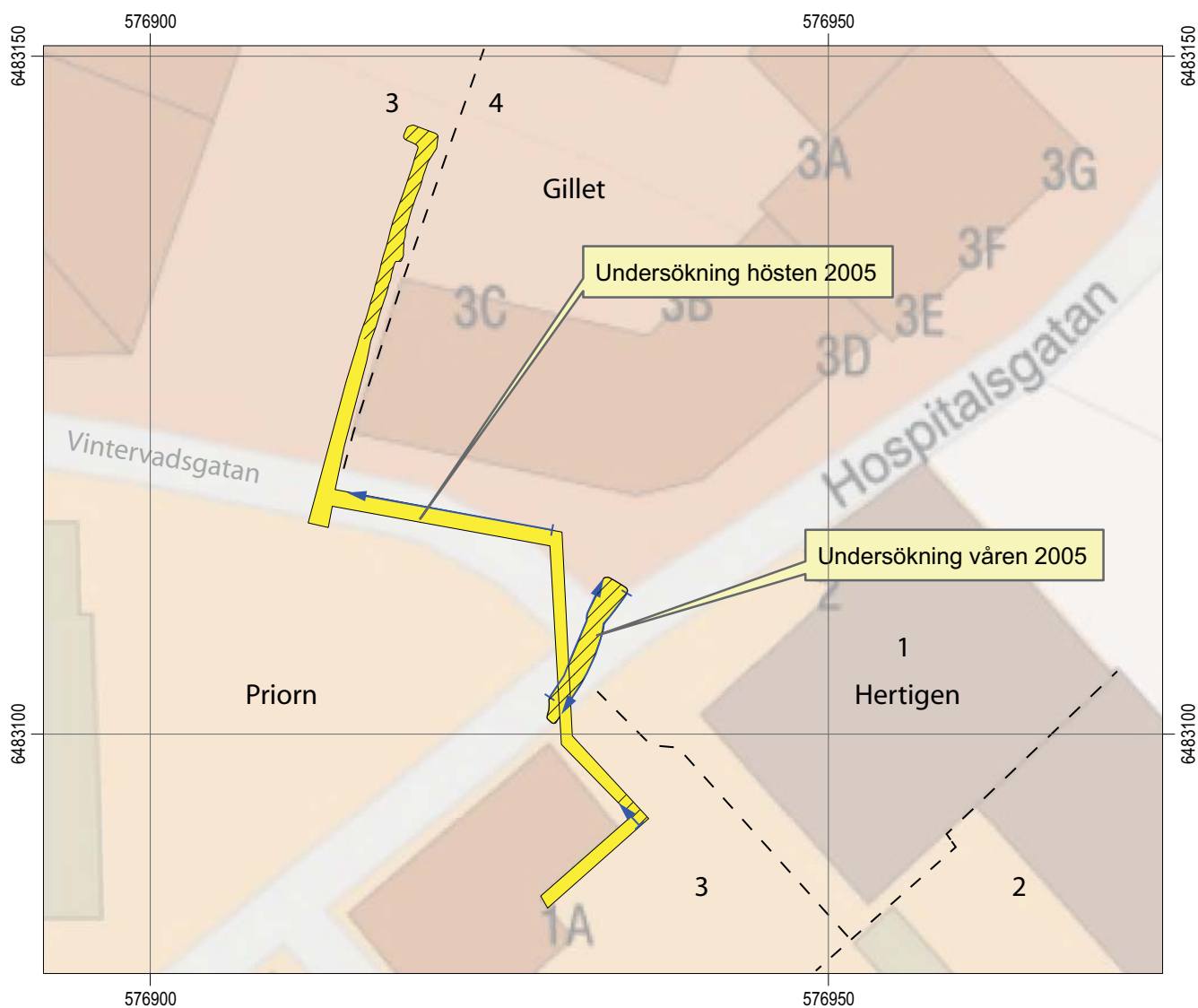
Figur 2. Utdrag ur digitala Fastighetskartan med undersökningsområdet markerat. Skala 1:5000.

Inledning

Under vår och höst 2005 utförde Östergötlands museum arkeologiska undersökningar i Hospitalsgatan – Vintervadsgatan, kv Gillet och kv Hertigen 3 i Söderköpings stad. Den undersökning som utfördes på våren (Lst dnr:431-1561-03, Ä6848) gjordes med anledning av schaktning för en VA-anslutning till kv Hertigen 3. 12 löpmeter schakt upptogs i Hospitalsgatan. Höstens arkeologiska undersökning (Lst 431-13931-05, ÖM530369) föranleddes av schaktningsarbeten för en ny fjärrvärmeanslutning till ett nybyggt hus i kv Hertigen 3. Schaktet, om ca

80 löpmeter, förlades i kv Hertigen, Vintervadsgatan och kv Gillet.

De arkeologiska undersökningarna utfördes på uppdrag av Länsstyrelsen Östergötland. För de arkeologiska kostnaderna svarade VA-enheten på Söderköpings kommun (vårens undersökning) samt Energisystem Söderköping AB (höstens undersökning). Ansvarig för fältarbetet var Ann-Charlott Feldt. Vid fältarbetet deltog även arkeologerna Emma Karlsson och Anders Lundberg. Ansvarig för rapportarbetet är Helén Romedahl.



Figur 3. Schakten mot bakgrund av adresskarta över Söderköpings stad med dokumenterade profiler (blå pilar) och planer (blå skraffering). Skala 1:500.

Syfte och metod

Syftet med den arkeologiska förundersökningen var att tillse att fast fornlämning berördes så lite som möjligt av arbetsföretaget. Eventuellt framkomna lämningar skulle dokumenteras avseende karaktär och omfattning samt om möjligt dateras. Den arkeologiska undersökningen utfördes som en schaktningsövervakning där framkomna lämningar dokumenterades med fotografering och handritning; i såväl plan- som profil. I Hospitalsgatan uppgick schaktdjupet uppgick till mellan ca 1,4–1,8 m och i Vintervadsgatan och kv Gillet låg schaktdjupet på 0,7 – 1,0 m.

Fynd samlades in och trä samt slagg samlades in för datering och analys. Slaggen analyserades av Annika Willim på UV Gal i Uppsala (numera SHM Arkeologerna Uppsala). Den dendrokronologiska analysen av träbroläggningarna i Hospitalsgatan utfördes av Hans Lindersson på Nationella laboratoriet för vedart och dendrokronologi på Lunds Universitet. Ett urval av fynden skickades iväg för konservering till Malmö museer. Dokumentationsmaterialet förvaras på Östergötlands museum.



Figur 4. Schaktet i Hospitalsgatan, i korsningen mot Vintervadsgatan. Foto från söder, Ann-Charlott Feldt, ÖM.

Resultat

Här nedan följer en kort redovisning av framkomna resultat. För att se en utförligare beskrivning av t.ex. lagerföljder, höjder och djup hänvisas till profil- och planritningarna i Bilaga 1.

Våren 2005

Under våren 2005 (Lst 431-1561-03) undersöktes ett VA-schakt i Hospitalsgatan. I schaktet, som grävdes till ett djup om mellan 1,4–1,7m, framkom fyra stycken välbevarade nivåer med träbelagda gator. I allmänhet var trägatorna lagda i lager som bl a innehöll träflis och skomakeriavfall i form av läderspill. Avfallet tolkas ha tjänat som utjämnande underlag för kavelbroläggningarna. Över kavelbroarna fanns två nivåer med risbäddar. Risbäddarna låg i sin tur under sättsandslager i vilket det fanns fragmentariskt bevarade stenläggningar. Totalt 41 skivor trä från olika nivåer på kavelbroläggningarna skickades i väg



Figur 5. Den första nivån (A) med en sammanhängande träbroläggning i Hospitalsgatan. Foto från söder, Emma Karlsson, ÖM.

för datering till kvartärgeologiska institutionen på Lunds Universitet. Träet på den äldsta stratigrafiska nivån, på ca 1,6 m under markytan, fick en datering till 1291/1292 e Kr. (Prov A5C, markerad på ritning 9, s 37) Näst sista nivån med trä, på ca 1 m under

dagens markyta, fick en datering till 1331/1332 e Kr (ProvA2B, markerad på ritning 9, s 37) För ytterligare detaljer kring den dendrokronologiska analysen, se Appendix 1



Figur 6. Den träbroläggning som följde under A (figur 5).
Foto Ann-Charlott Feldt, ÖM.



Figur 8. Träbroläggning i Hospitalsgatan.
Foto från norr, Ann-Charlott Feldt, ÖM.



Figur 7. Exempel på det skomakeriavfall som låg som utjämnande skikt mellan de olika gatunivåerna.
Foto Ann-Charlott Feldt, ÖM.



Figur 9. Detaljbild av kavelbro.
Foto Ann-Charlott Feldt, ÖM.

Hösten 2005

Under hösten 2005 gjordes ytterligare undersökningar i området (Lst dnr 431-13931-05) Den här gången i Vintervadsgatan. Dessutom omfattade undersökningen ett schakt i kv Gillet. Schaktdjupet i Vintervadsgatan uppgick till ca 1,10 m vilket var det djup på vilket det framkom en kavelbro, se ritning i Bilaga 1. Några fler gatunivåer framkom inte ovan denna. Här fanns istället kulturlager med innehåll av bla trä och bark samt påförda skikt med sand/grus. Den del av schaktet som grävdes i kv Gillet grävdes ner till ett djup om 0,7 m under befintlig markyta. Där framkom rester efter träbroläggningar som tolkas ha utgjort en del av en tidigare gränd som gått genom kvarteret. Tre nivåer med kavelbroar undersöktes. Dessa kunde med hjälp av keramik dateras till 12-1300-talen.

Direkt väster om gränden syntes lämningar efter en delvis brandskadad stenkonstruktion runt vilken det fanns rikligt med slagg. Lämningen tolkas ha tillhört en smedja. Slaggen skickades på analys och specialregistrering till Geoarkeologiska Laboratoriet i Uppsala. Analysen visade att materialet uteslutande bestod av slagger från primärsmidet där man bearbetat en slaggrik råvara. För ytterligare detaljer, se Appendix 2.

Fynd

Fyndmaterialet registrerades i sammanlagt 131 fyndposter, 56 poster för Hospitalsgatan (ÖMC 4746) samt 75 poster för Vintervadsgatan och kv Gillet (ÖMC 4302). Majoriteten av fyndmaterialet från Hospitalsgatan utgjordes av skomakeriavfall i form av sulor, läderspill och pliggar. Läderspill med en total vikt på 383 g kastades utan att registreras. Dessa saknade tydlig hänvisning till kontext. Annat hantverksavfall, troligen från kammakeri, utgjordes av avsågade ledändar från mellanfotsben. Ett speciellt fynd var en kil av trä på vilken det fanns ett inristat bomärke. En stor del av fyndmaterialet från Vintervadsgatan och Kv Gillet utgjordes av slagg och främst då avfall från primärsmide. Benämningarna F1, F2 osv som syns inom parantes i fyndlistan är de benämningar som slaggen tilldelades i samband med specialregistrering, se vidare i appendix 2.



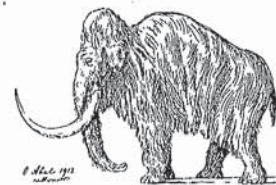
Figur 10. Träkil (C4746:30) från A3 med bomärke. Foto Johan Levin, ÖM.

Appendix 1. Dendrokronologisk analys



LUND UNIVERSITY

DEPARTMENT OF QUATERNARY GEOLOGY
KVARTÄRGEOLOGISKA AVDELNINGEN
HANS LINDERSON



22 Jan 2006

Nationella Laboratoriet för Vedanatomi och Dendrokronologi, rapport nr 2006:2
Hans Linderson

DENDROKRONOLOGISK ANALYS VIRKE FRÅN KAVELBROAR OCH ANDRA BROLÄGGNINGAR FRÅN HOSPITALGATAN, SÖDERKÖPING.

Uppdragsgivare: Ann-Charlott Feldt, Östergötlands Länsmuseum, Box 232, 581 02 Linköping.

Område: Söderköping **Prov nr:** enligt tabell **Antal sågskivor:** 41

Dendrokronologiskt objekt: Tio olika kontexter av kavelbroar och broläggningar från ledningsschaktning vid Hospitalgatan i Söderköpings innerstad

Information:

29 av 41 prov har dendrokronologiskt daterats. Det huvudsakliga skälet till att vissa prov inte är daterade är, att det är för få årsringar i proven. Den dendrokronologiska analysen visar att virket är av lokalt ursprung och är med ett undantag är av tall, undantaget är av ek.

Intrycket av prov 17092 ytved som dateras till 1250 ± 3 , kan vara dödsår och inte nödvändigtvis avverkningsår. Man kan ha avverkat en "torrfura".

Ew (early wood, vårved) ved som bildas huvudsakligen i ca Juni \pm ½ månad.

V, "vinterhalvåret" dvs trädets viloperiod med avseende på trädets årsringsbildning, sträcker sig i medeltal från andra halvan av augusti till första halvan av maj. Det kan således skilja endast någon vecka i tid mellan ett träd som är avverkat i "maj- juni 1222" och ett träd som är avverkat vinterhalvåret 1221/22.

Resultat:

CATRAS Dendro nr:	Prov Nr :	Träd slag	Antal år uppmätta på minst 2 radier/prov	Splint (Sp) Bark (B) Vank. (W)	Datering av yttersta årsring i provet	Beräknat Fällningsår E(Efter) V(vinterhalv-året)	Trädets Egenålder uppskattn
17066	A:2A	Tall	47	Sp 37 W	1330	V 1330/31	60-80
17067	A:2B	Tall	47	Sp 33 w	1331	V 1331/32	60-80
17068	A3:A	Tall	56+ew	Sp 40 w?	1291	1292 ± 1	60-80
17069	A3:D	Tall	20	W	Ej datering	-	20-40
17070	A3:E	Tall	29	W	Ej datering	-	30-50
17071	A3:F	Tall	21	W	Ej datering	-	30-50
17072	A3:G	Tall	39+ew	W	Ej datering	-	40-60
17073	A3:H	Tall	68+ew	Sp 42 w	Ej datering	-	80-100
17074	A3:C	Tall	121	Sp 59 w	1301	V 1301/02	130-150
17075	A3:B	Tall	66	Sp 31 w	1312	V 1312/13	70-90
17076	A4a:A	Tall	50	Sp 38 w	Ej datering	-	50-70
17077	A3:Ab	Tall	56	Sp 36 w	1310	V 1310/11	60-80
17078	A3a:C	Tall	55+ew	Sp41 w	1321	Maj-Juni 1322	60-80
17079	A3a:D	Tall	56	Sp 41 w	1320	V 1320/21	60-80
17080	A3a:E	Tall	121	Sp 40 ej W	1239	1249 ± 10	140-180
17081	A4:C	Tall	79	Sp 53 w	1284	V 1284/85	80-100
17082	A4:D	Tall	25	W	Ej datering	-	30-50
17083	A3a:F	Tall	26	W	Ej datering	-	30-50
17084	A3a:G	Tall	67	Sp 32 w	1320	V 1320/21	70-90
17085	A3a:H	Tall	53+ew	Sp 31 w	1320	V 1320/21	60-80
17086	A4:E	Tall	59	Sp 36 w	1316	V 1316/17	60-80
17087	A4:A	Tall	52	Sp 35 w	1282	V 1282/83	60-80
17088	A4:B	Ek	5 radier124	Sp 24 w	1327	V 1327/28	200-250
17089	A5:A	Tall	62	Sp 45 w	1281	V 1281/82	70-90
17090	A5:B	Tall	77	Sp 51 B	1301	V 1301/02	80-100
17091	A5:C	Tall	62	Sp 37 w	1291	V 1291/92	70-90
17092	A5:D	Tall	4 radier144	Sp 69 w?	1247	1250 ± 3	150-180
17093	A5:F	Tall	30-Lw	Sp 26 w	Ej datering	-	30-50
17094	A5:H	Tall	48	Sp 36 w	Ej datering	-	50-70
17095	A6:A	Tall	52	Sp 30 + ca 3	1282	1285 ± 2	60-80
17096	A6:B	Tall	47	Sp 34 w	1286	V 1286/87	50-70
17097	A6:C	Tall	24	W	Ej datering	-	30-50
17098	A6:D	Tall	67	Sp 49 w	1305	V 1305/06	70-90
17099	A6:E	Tall	68	W	Ej datering	-	70-90
17100	A6:G	Tall	32	W	1283	V 1283/84	40-60
17101	A7:A	Tall	31	W	1284	V 1284/85	40-60
17102	A7:B	Tall	29-Lw	Sp 22 w	1284	S 1284	40-60
17103	A7:C	Tall	33	Sp 27 w	1284	V 1284/85	40-60
17104	A7:D	Tall	72	Sp 53 w	1293	V 1293/94	80-100
17105	A7:E	Tall	48+ew	Sp 32 w	1293	S 1284	50-70
17106	A7:F	Tall	55	Sp 39 w	1310	S 1310	60-80

Hans Linderson.



GEOARKEOLOGI

Dnr 424-4253-2005

Smide i kvarteret Gillet
Specialregistrering och granskning av arkeometallurgiskt material

RAÄ 14
Söderköping
Östergötland



Gearkeologiskt Laboratorium

Analysrapport nummer 2-2007

Avdelningen för arkeologiska undersökningar
UV GAL

Annika Willim

Inledning

På uppdrag av Ann-Charlott Feldt, Östergötlands Länsmuseum, har Geoarkeologiskt Laboratorium (UV GAL) utfört en specialregistrering av material från kvarteret Gillet i Söderköping, Östergötland.

Materialet kommer från en arkeologisk förundersökning i form av en antikvarisk kontroll av 60 löpmeter ledningsschakt. Schaktet ligger ~~i delar av~~ det medeltida Söderköping och berör Hospitalgatan – Vintervadsgatan samt delar av kvarteret Gillet/kvarteret Hertigen 3. I den del av schaktet som berörde Vintervadsgatan påträffades kulturlager, delarna av en kavelbro samt ytterligare en träkonstruktion. I delen som låg inom kvarteret Gillet framkom även här rester av kavelbroar, men även lämningar efter en brandskadad stenkonstruktion samt brandlager. I anslutning till detta fanns en stor mängd slagger vilket har lett till tolkningen att konstruktionen kan vara delarna av en smedja.

Mål och syfte

En specialregistrering av material från platsen gjordes. Registreringen utfördes för att fastställa materialets eventuella koppling till järnhantering eller annat metallhantverk på platsen. Syftet var även att närmare typbestämma materialet. Detta innebar att exempelvis säkerställa eventuella spår av gjutformar, ugnsvägg eller infodring m.m. I registreringen ingick även uppgiften att notera speciella egenskaper som former, magring, smält respektive bränt material m.m.

Material och metod

UV GAL har utfört en specialregistrering av material från platsen. Materialet omfattade slagger, men också en stor del bränd och smält lera. Östergötlands Länsmuseum har tillhandahållit planer och fotografier över det undersökta schaktet där materialet framkom.

En specialregistrering av materialet gjordes. Specialregistreringen är utformad för att vara så allmän som möjligt. När det gäller slaggerna har en urskiljning av slaggtyp gjorts. Den brända och smälta leran har där det var möjligt definierats som exempelvis infodring och ugnsvägg. Vidare har vikt och antal samt huruvida fyndet är smält, har rester efter sten och/eller magring noterats. Även eventuella avtryck har typbestämts. Slutligen har ett utrymme för kommentarer lagts till för att notera speciella former, viskositet på slagger, magnetism, struktur m.m. Specialregistreringen bygger på okulära studier där kompletterande sågning av vissa av fynden gjorts. Detta för att få ett tvärsnitt att studera som kan avslöja ytterligare information.

Nämnas bör även att den information om fyndens kontext och den uppdelning av fynden som gjorts av Östergötlands Länsmuseum har behållits vid specialregistreringen. Där det varit aktuellt att dela upp fyndposterna i olika fyndkategorier har dessa förutom sin ursprungliga fyndbenämning numrerats från fynd ett och uppåt, exempelvis L 2 5-7 m F1.

Resultat

Det specialregistrerade materialet består av slagger samt bränd och smält lera. Utöver detta förekommer också bitar av koppar. Nedan följer hela specialregistreringen i tabellform, (se tabell 1) samt en genomgång av resultaten.

0-2m F1										omkringliggande skikt med sekundärt material, eventuell bit av ämnesjäm. De två mindre bitarna likartad uppbyggnad, men mindre tydligt. Svagt magnetiskt.
Under kavelbro 8-9 m	Cu-leg	Smälta	7,09	1						Grönärgad, tunn och oregelbunden.
L1 4-6m F1	Bränd/smält lera	Ugnsvägg/infodring	9	5	X	X				Oregelbundna bitar av smält lera, flera glansiga med rester av kol.
L2 4-5m F1	Bränd/smält lera	Ugnsvägg/infodring	55,5	2	X	X				Oregelbundna bitar av smält lera, flera glansiga.
L2 5-7m F1	Bränd/smält lera	Ugnsvägg/infodring	1244,6	65	X	X				Bitar med varierande grad av bränd och smält lera, flera glansiga.
L2 5-7m F2	Bränd lera		79,7	1	X					Bränd porös lera som kittats samman. I tvärsnitt (1 bit): homogen gråbränd lera med skikt av mer rödbränd lera i ytterkanterna.
L2 5-7m F3	Bränd lera	Ugnsvägg/infodring	18,4	1	X				X	Gulbränd lera med en plan yta med strykmarken
L2 5-7m F4	Bränd lera		139,9	3	X					Bränd och smält lera med glansiga ytor och små grönfärgade partier.
L3 F1	Bränd/smält lera	Ugnsvägg/infodring	59	6	X					Oregelbundna bitar av bränd och smält lera med fastsmälta bitar av kol.
L6 4-5m F1	Bränd/smält lera	Ugnsvägg/infodring	105,4	5	X	X				Oregelbundna bitar av smält lera.
L9 7m F1	Bränd/smält lera	Ugnsvägg/infodring	93,8	7	X	X				Oregelbundna bitar av bränd och smält lera. I tvärsnitt (1 bit): Smält material, bl.a. kvartskorn utan urskijbara skikt.
L9 8m F1	Bränd/smält lera	Ugnsvägg/infodring	12,4	1	X	X				Platt svagt konvex bit med smält överyta och bränd kornig botten. I tvärsnitt (1 bit): tydliga skikt med den smälta och korniga ytan.
L9 9-10m	Smält lera	Ugnsvägg/infodring	5,3	1	X	X				Oregelbunden bit smält lera, glansig.
Rivning av kavelbro 5-7m F1	Bränd/smält lera	Ugnsvägg/infodring	6,4	2	X					Oregelbundna bitar av bränd och smält lera med glansiga partier.
Rivning av kavelbro 5-7m F2	Bränd lera	Fodring/form?	30,06	1			X	X		Rundad liten lerform. Rundad bottendel med en platt skära i dess överdel. Den plana ytan har möjliga spår av metallrester. Lerform som metall packats in i?
Under	Bränd/smält	Ugnsvägg/infodring	28,9	2	X					

kavelbro 8-9m	lera									Oregelbundna bitar av smält glansig lera, liknar masugnsslagg.
Brandlager 0-2m	Bränd/smält lera	Ugnsvägg/infodring	4	1	X					Finkornigt sammankittat bränd och smält lera med glansiga partier.
Lager under brandlager 0-2m F2	Bränd lera	Keramik	13,4	1						Keramik eller formdel, mynningsbit med slät insida och kornig utsida.

Smidesslagger

Samtliga av de granskade slaggerna bör härledas till primärsmidningsfasen. Slaggerna är en rest från den inledande smidningsfasen där förädling av smältan påbörjats antingen genom omsmältning eller genom upprepad uppvärmning och förädling (Englund 2002).

Slaggerna i det undersökta materialet är likartade. De flesta är relativt täta och småporiga. Många är även ytligt täckta av en gulaktig, emellanåt något rostfärgat skikt. När det gäller former är en stor del oregelbundna utan tydliga kontaktytor, men flera skållor i varierande storlek förekommer. Många av slaggerna har även flera kolavtryck och smälta ytor. De smälta partierna framträder både ytligt och i tvärsnitt. I de flesta fall är det troligtvis rester av ugnsvägg eller infodring som smält samman med slaggen.

Ingen av slaggerna är märkvärdigt magnetiska. Vid test med magnet ger de flesta ett svagt magnetiskt utslag eller inget alls. I de bitar som sågats i tvärsnitt framträder dock i flera fall spridda droppar av järn. En slagg (från lager under brandlager 0-2m F1) avviker dessutom då denna i tvärsnitt har en mer tydlig koncentration av järn med en krans av sekundärt utfällt material runtomkring. Eventuellt kan detta vara en del av ett ämnesjärn.

UV Gal har tidigare gjort undersökningar av arkeometallurgiskt material från det medeltida Söderköping. Slagger och ämnesjärn från flera kvarter har undersökts okulärt och ett urval har analyserats (Hjärthner-Holdar & Larsson 1996). Från Vintervadsgatan noterades ett stort antal smidesskållor, såväl primär- som sekundärsmede. Från det intilliggande kvarteret Hertigen var slaggmängden liten. Här fanns istället ett stort antal ämnesjärn av flera typer och sammansättningar.

Slaggerna med sin form och struktur samt med den vanligt förekommande gula, rostiga utfällningen har även likheter med slagger från en medeltida smedja i Salmered varifrån GAL undersökt material (Forenius m.fl. i manus 2007). Stora delar av det analyserade materialet därifrån kunde med största sannolikhet härledas till primärsmedet.

Kopparlegeringar

Bland det undersökta materialet påträffades även en bit kopparlegering i form av en platt smälta. Denna tillsammans med eventuella enstaka fragment av kopparlegeringar på ett par slagger från lager 2 5-7m (F5), ger en indikation om att flera metaller kan ha använts inom området. Detta betyder dock inte att järnet och Cu-legeringarna bör kopplas samman till ett och samma produktionstillfälle, d.v.s. att exempelvis flera metaller kombinerats i föremålstillverkning. Den eventuella kopparlegeringen som påträffades på slaggernas yta är istället troligtvis resultatet av en sekundär händelse i och med att slagg och metall deponerats tillsammans. I så fall betyder detta att kopparlegeringen inte bör ha ingått i smidningsprocessen utan egentligen är spår av ett separat metallhantverk.

Järn

Ett par av slaggerna är svagt magnetiska. Dessa innehåller spridda droppar av järn. Dessa syns i tvärsnitt på de slagger som sågats. Det är även där magnetismen till största del är noterbar. Detta beror i flera fall på att många av slaggerna har ett sekundärt bildat ytskikt av gult utfällt material som är omagnetiskt. I övrigt finns inget järn noterat.

Bränd och smält lera

Bland de undersökta slaggerna dolde sig en stor del bränd och smält lera där den smälta leran dominerade. Leran består till största del av ugnsvägg eller infodring som smält i olika grad. Bitarna är huvudsakligen oregelbundna utan tydliga former eller kontaktytor, enstaka kolavtryck förekommer dock.

Bland lermaterialet fanns även en formliknande bit bränd lera (från av rivning av kavelbro 5-7m F2) med en konvex sida samt en sida med en plan skåra. Vid studier i stereoluppen framträdde dessutom vad som kan vara droppar eller rester av metall på den plana ytan. För att säkerställa detta krävs dock vidare analyser. Denna lilla form kan ha fungerat som ett ”paket” runt bitar av metall som ska lödas samman till ett föremål. Exempelvis vid tillverkningen av föremål där flera metaller används skiktvis.

Sammanfattning

Det specialregistrerade och granskade materialet består av slagger, bränd och smält lera samt enstaka spår av kopparlegeringar. Slaggerna består uteslutande av slagger från primärsmidet där man bearbetat en slaggrik järnråvara. Dessa varierar i form där flera är oregelbundna, men ett par skällor förekommer dock. Slaggen har avtryck av kol och i flera fall insmält material.

Inga järnföremål påträffades i materialet, men däremot droppar av järn i ett par bitar i tvärsnitt. I en bit ligger dessa järndroppar relativt koncentrerade vilket gör det möjligt att detta är en del av ett ämnesjärn.

Den brända och smälta leran består huvudsakligen av delar av ugnsvägg eller infodring. Leran är till stor del smält med oregelbundna former. Avtryck av kol förekommer. Avvikande bland lermaterialet var en formliknande bit bränd lera med rundad botten samt en överyta med en plan skåra. Denna kan eventuellt fungerat som form för att löda samman flera skikt av olika metaller i ett och samma föremål.

Utöver slagg och den brända och smälta leran påträffades även kopparlegeringar. Först och främst i form av en mindre platt, grönärgad smälta, men även vad som kan vara rester av kopparlegeringar på ett par slagger.

Referenser

Englund, L-E. 2002. Blästbruk. Myrjärnshanteringens förändringar i ett långtidsperspektiv. *Jernkontorets Bergshistoriska Skriftserie* nr 40. Stockholm.

Forenius, S., Andersson, D & Grandin, L 2007. En medeltida smedja i Salmered. Arkeometallurgisk undersökning. RAÄ 87, Landvetters sn, Västergötland. *Geoarkeologiskt Laboratorium, Analysrapport 3-2007* 2007. Uppsala.

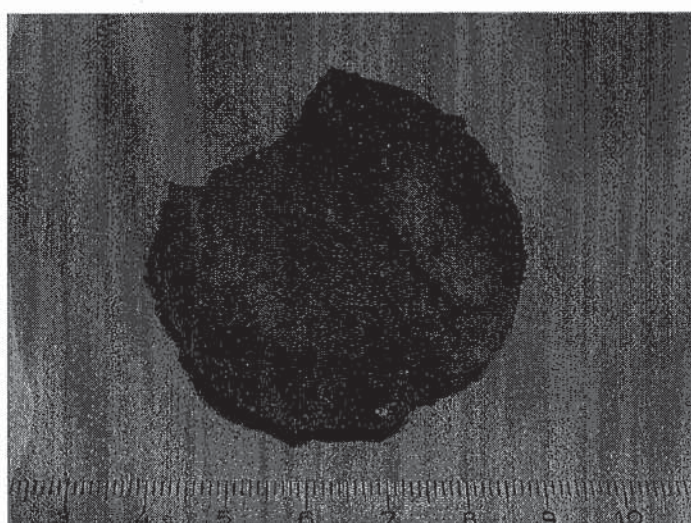
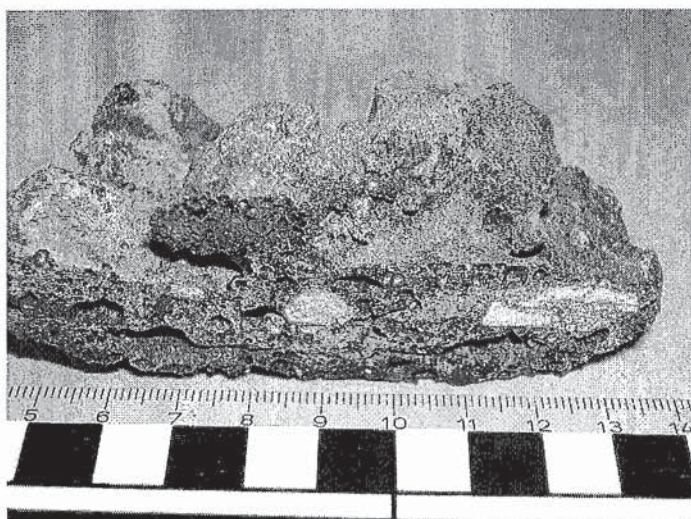
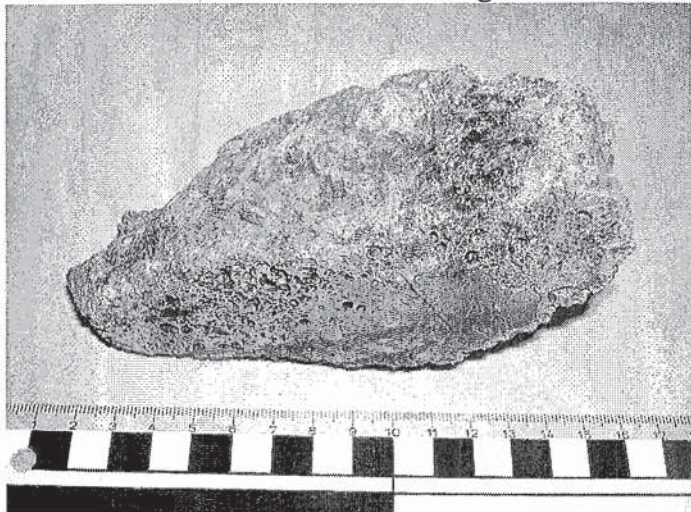
Hjärthner-Holdar, E. & Larsson, L. 1996. Järnhantering i det medeltida Söderköping (1130-1400) – analys av ämnesjärn och slagger. RAÄ 14, Söderköping, Östergötland. *Geoarkeologiskt Laboratorium, Analysrapport 22-1996*. Uppsala.

Figurer

Översta bilden: Slagg från L2 5-7m F1.

Mellersta bilden: Ugnsvägg/infodring från L2 5-7m F6.

Understa bilden: Lerform från rivning av kavelbro 5-7m F2.



Appendix 3. konserveringsrapport

Konserveringsstatus

ID	ÖLM dnr506/05
Ansvarig	Ann-Charlott Feldt
Plats	Kv Gillet Söderköping
<hr/>	
Inlämnat	2007-03-16
Namn_in	Rickard Lindberg
Material	Cu-leg.
Status	<input type="radio"/> Inlämnad <input type="radio"/> Konserveras ej <input type="radio"/> Pågående <input type="radio"/> Färdig <input checked="" type="radio"/> Utlämnad
<hr/>	
Utlämnat	2007-10-28
Namn_ut	Titti Fendin

Noteringar: Ströning

Mekanisk rengöring
Paraloid B72 3%/aceton

Tomas Lindell
070904

Konserveringsstatus

 Ny(tt)

 Radera

 Sök

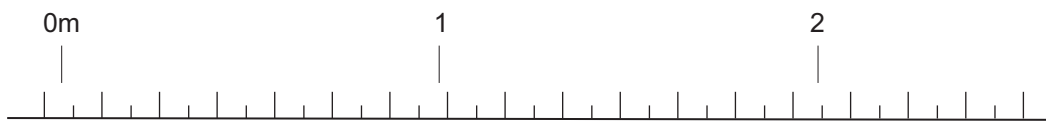
Bild

Bilder

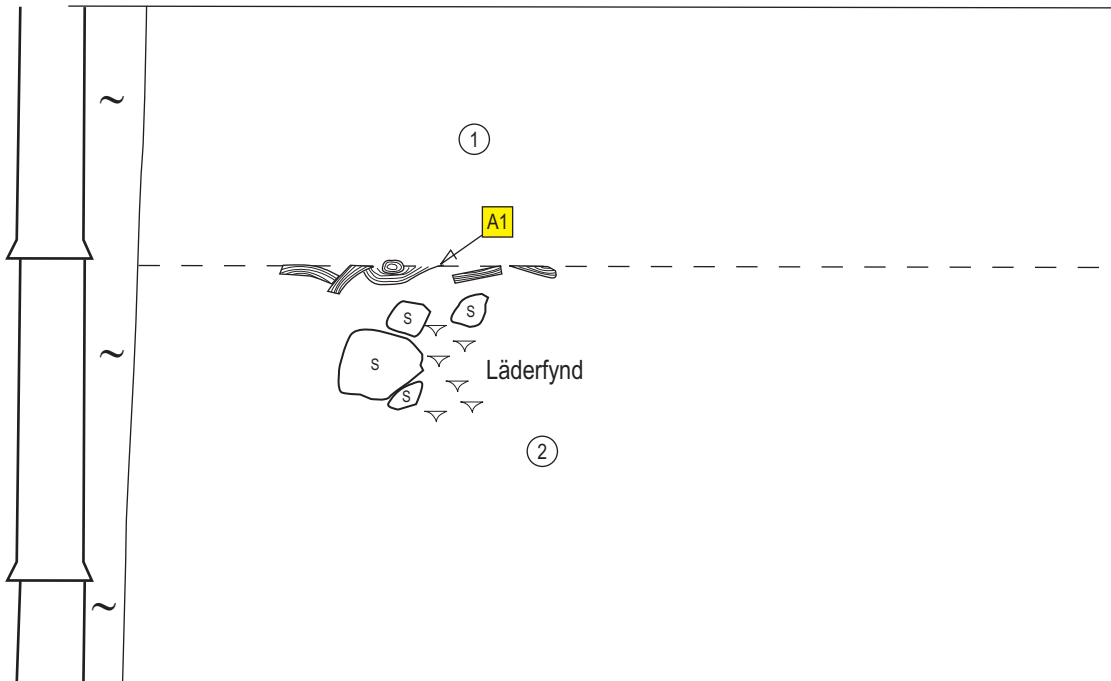
Högerklicka i fältet du vill sätta in en bild i sök och leta sedan reda på bilden



Bilaga 1. Ritningar



Ej nedschaktat

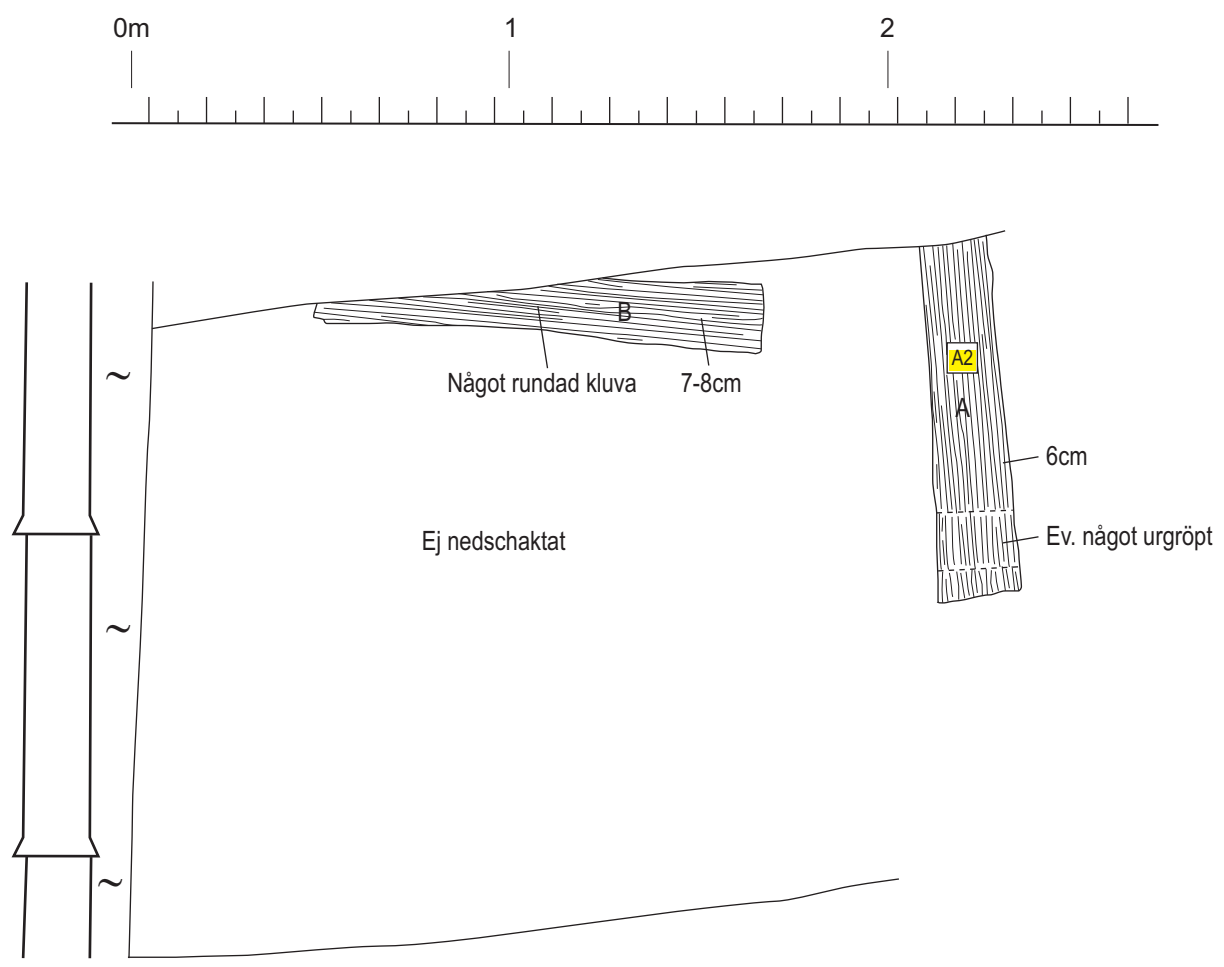


Ej nedschaktat

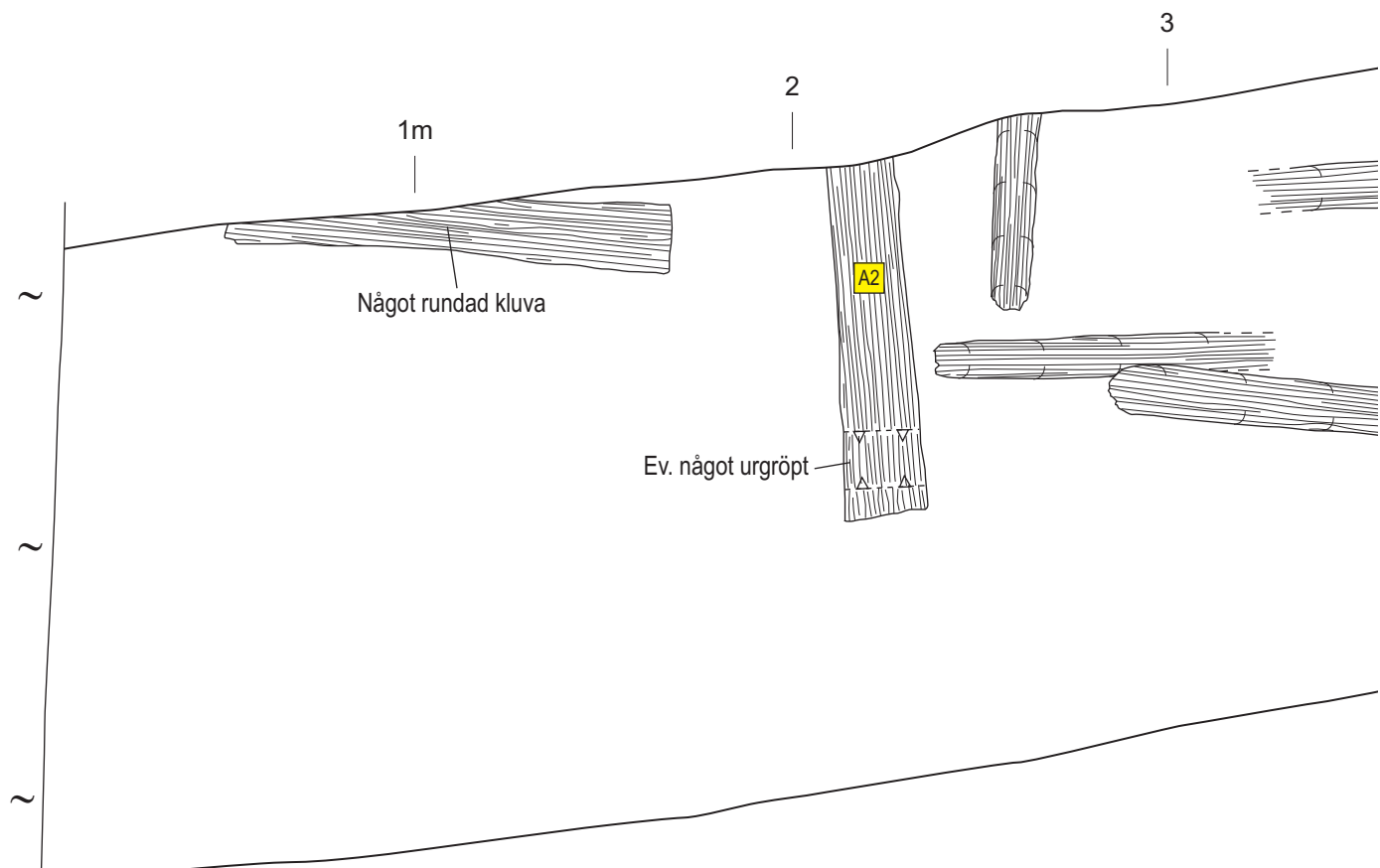


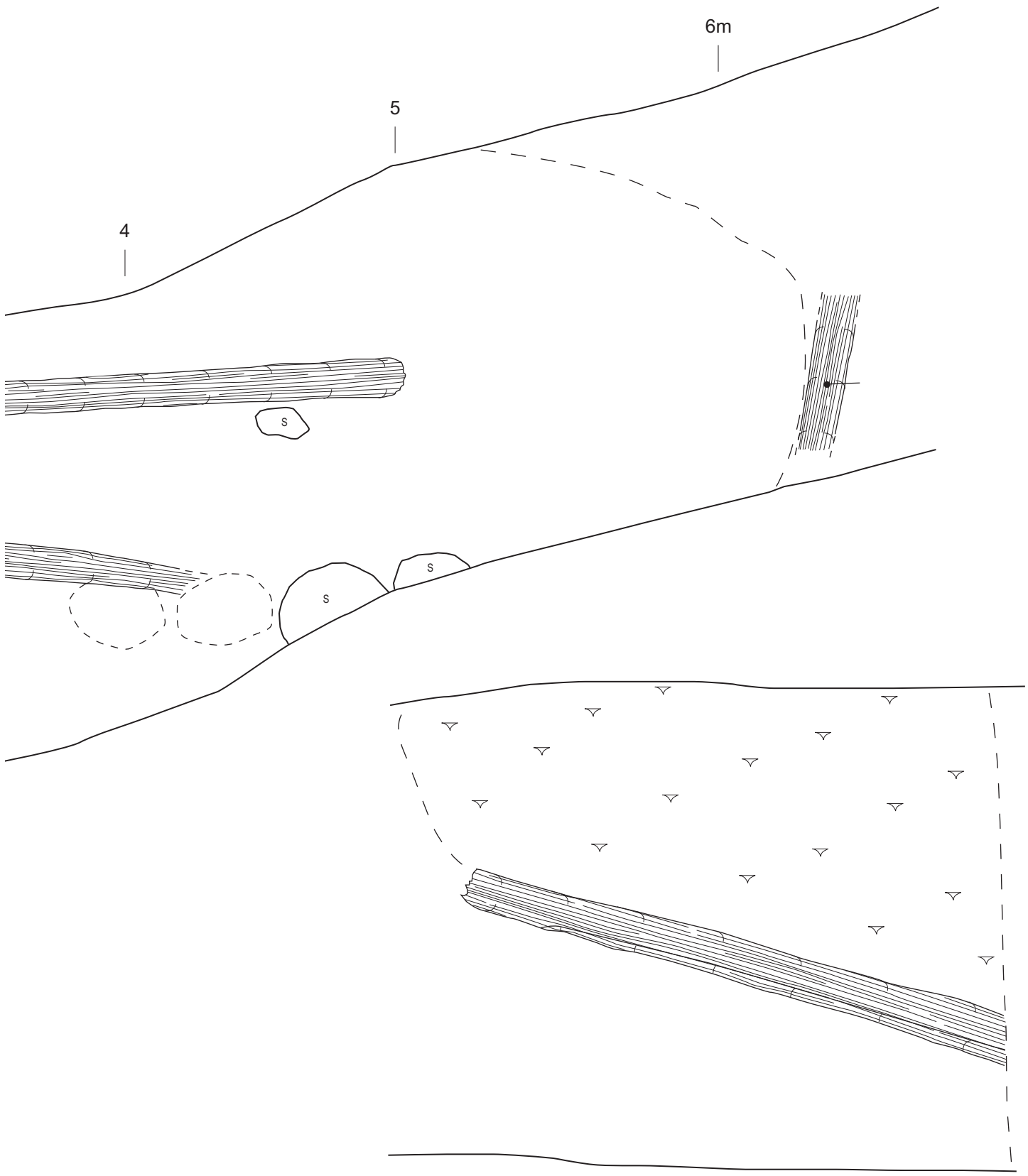
1. Grå sjösand (fin) med stenar. Trolig gata eller gård..
 2. Brun kulturjord med träflis och läder, enstaka stenar och inslag av sandfläckar typ L1.
- A1. Flätverksgärde.



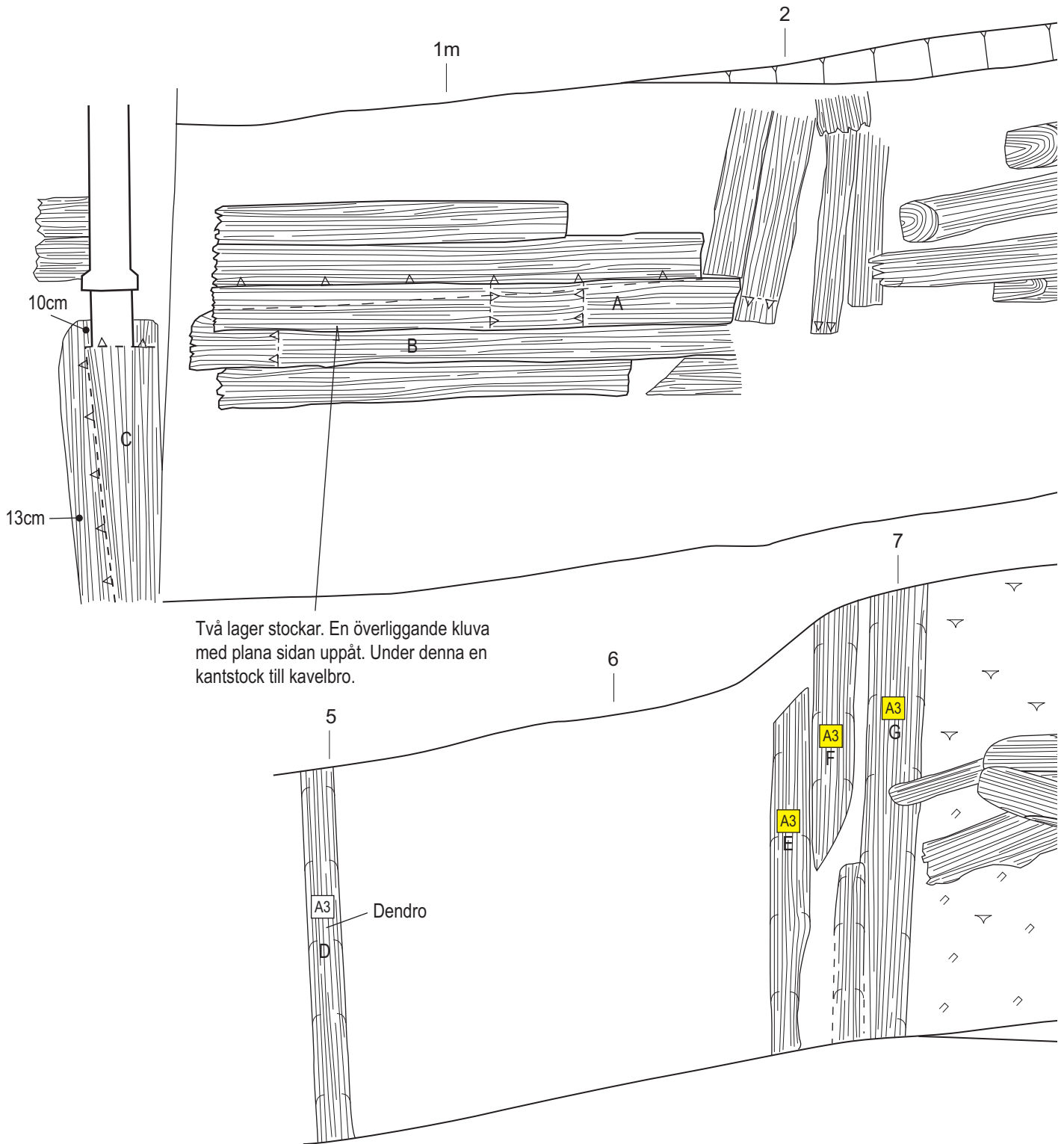


Hospitalsgatan, A1 och A2
Söderköpings stad och kommun
Ög
RAÄ 14
Planritning
Skala 1:20
Dnr 482/03
2005-04-26 Ann-Charlott Feldt
Renritning Johan Levin

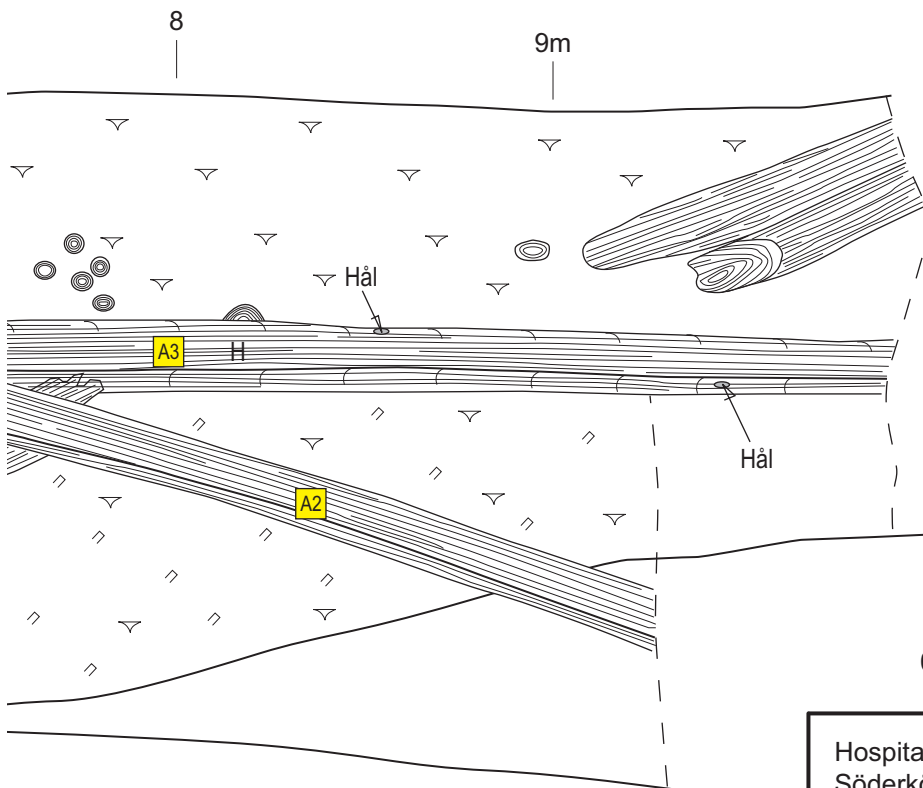
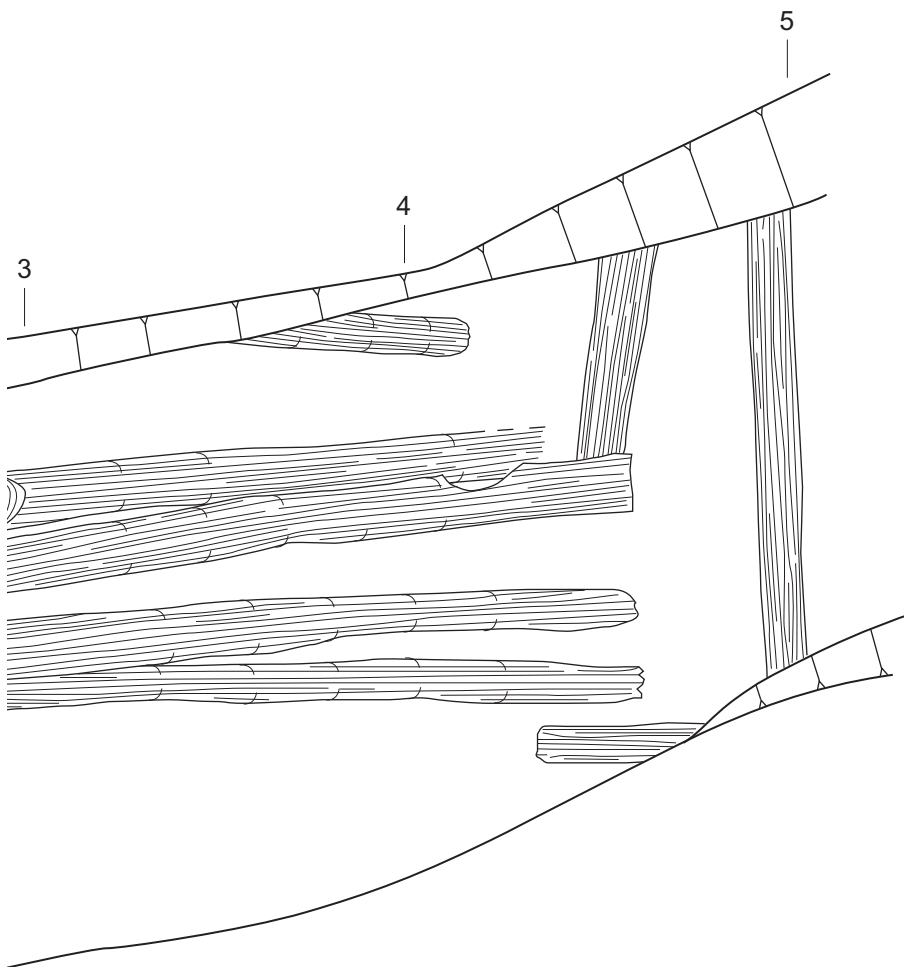




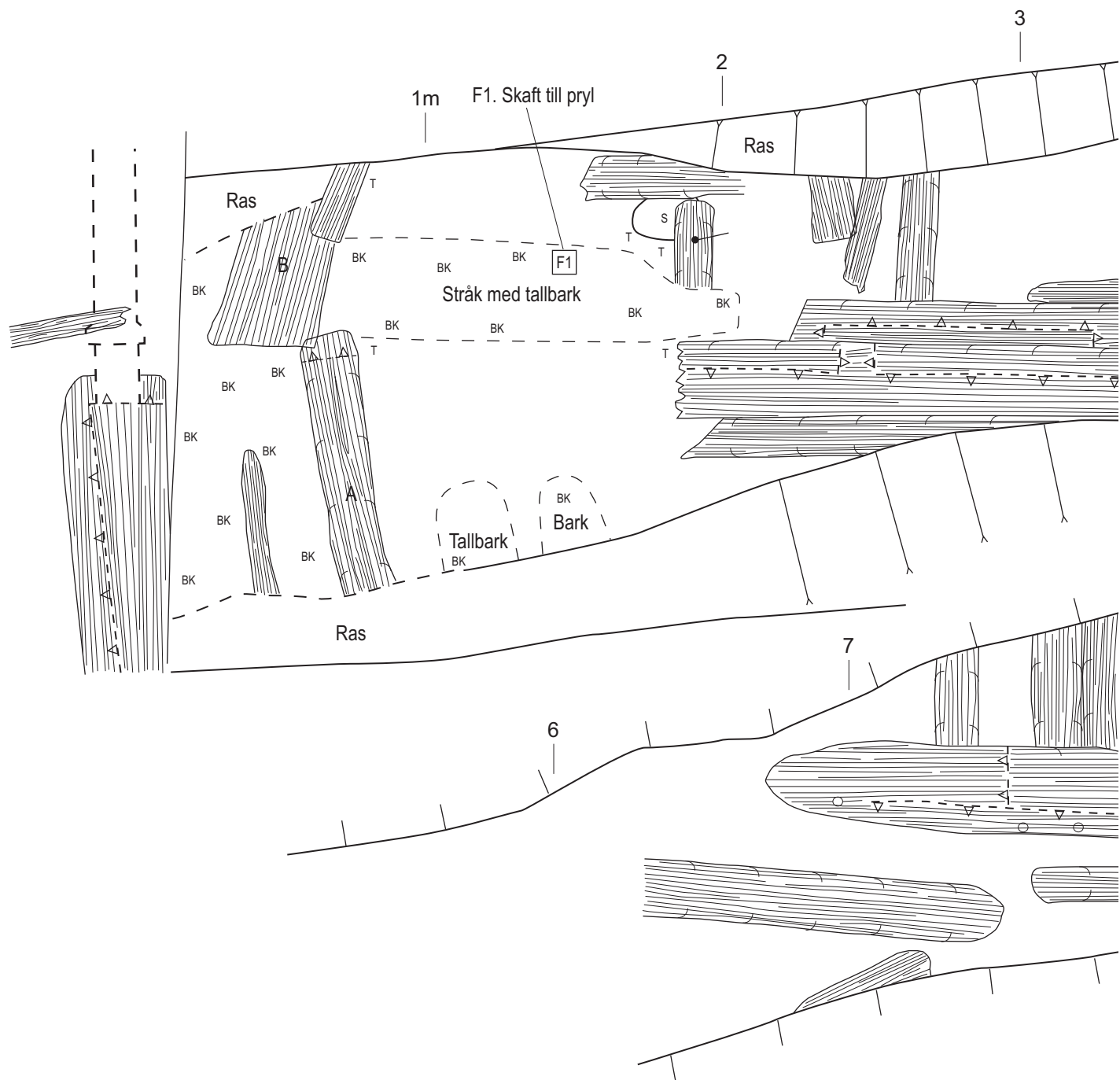
Hospitalsgatan, A2 (forts.)
 Söderköpings stad och kommun
 Ög
 RAÄ 14
 Planritning
 Skala 1:20
 Dnr 482/03
 2005-04-26 Ann-Charlott Feldt
 Renritning Johan Levin

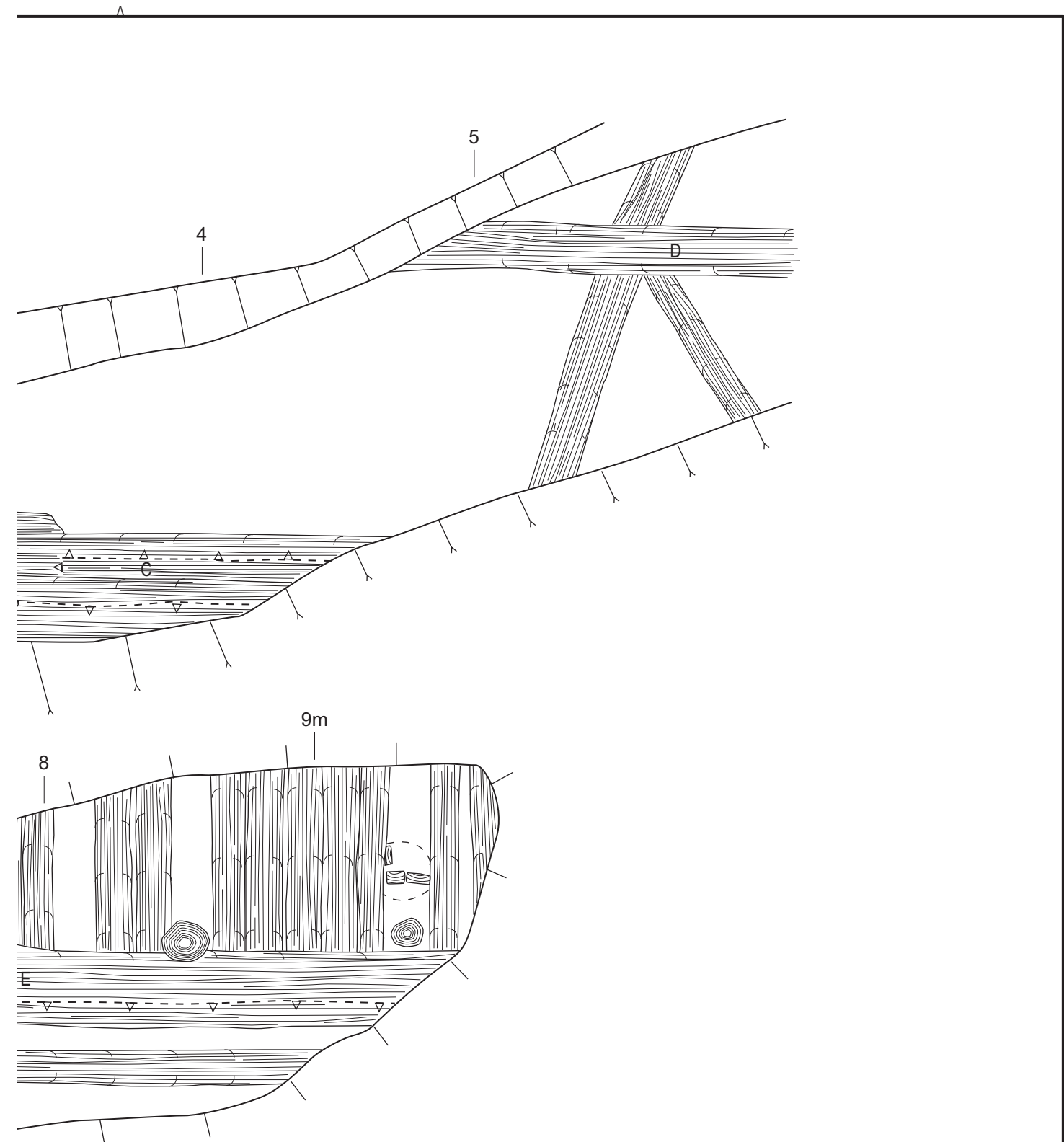


A

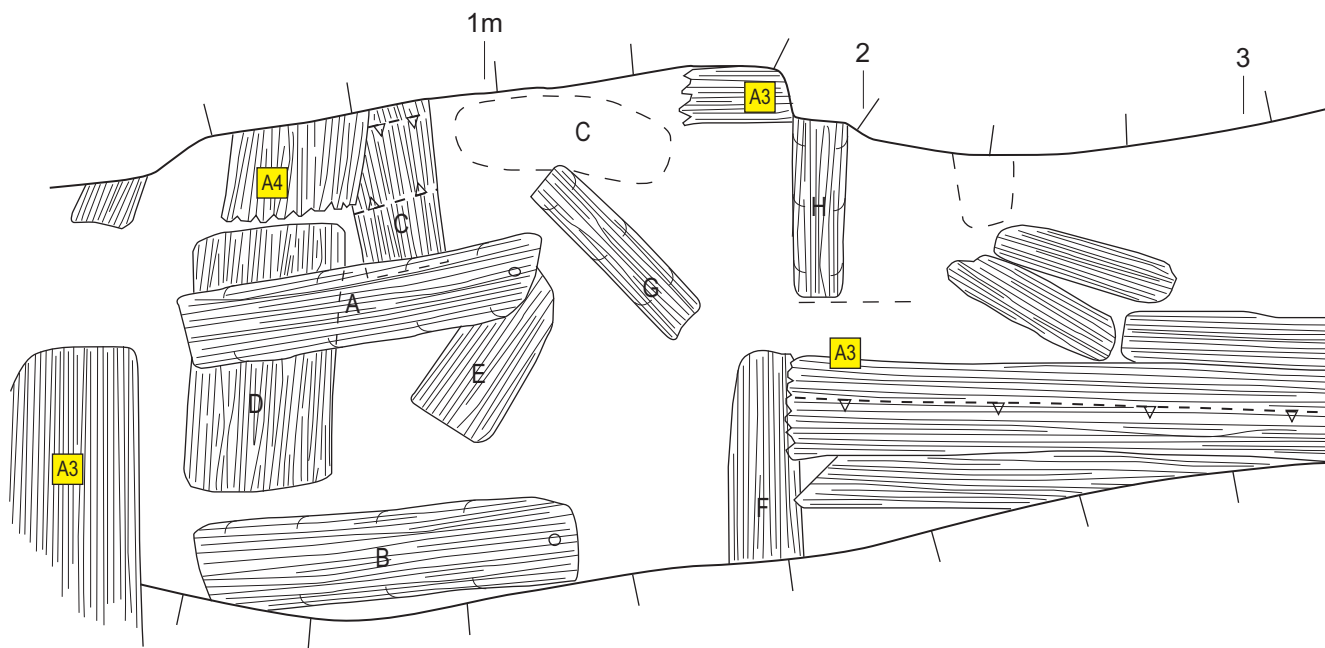


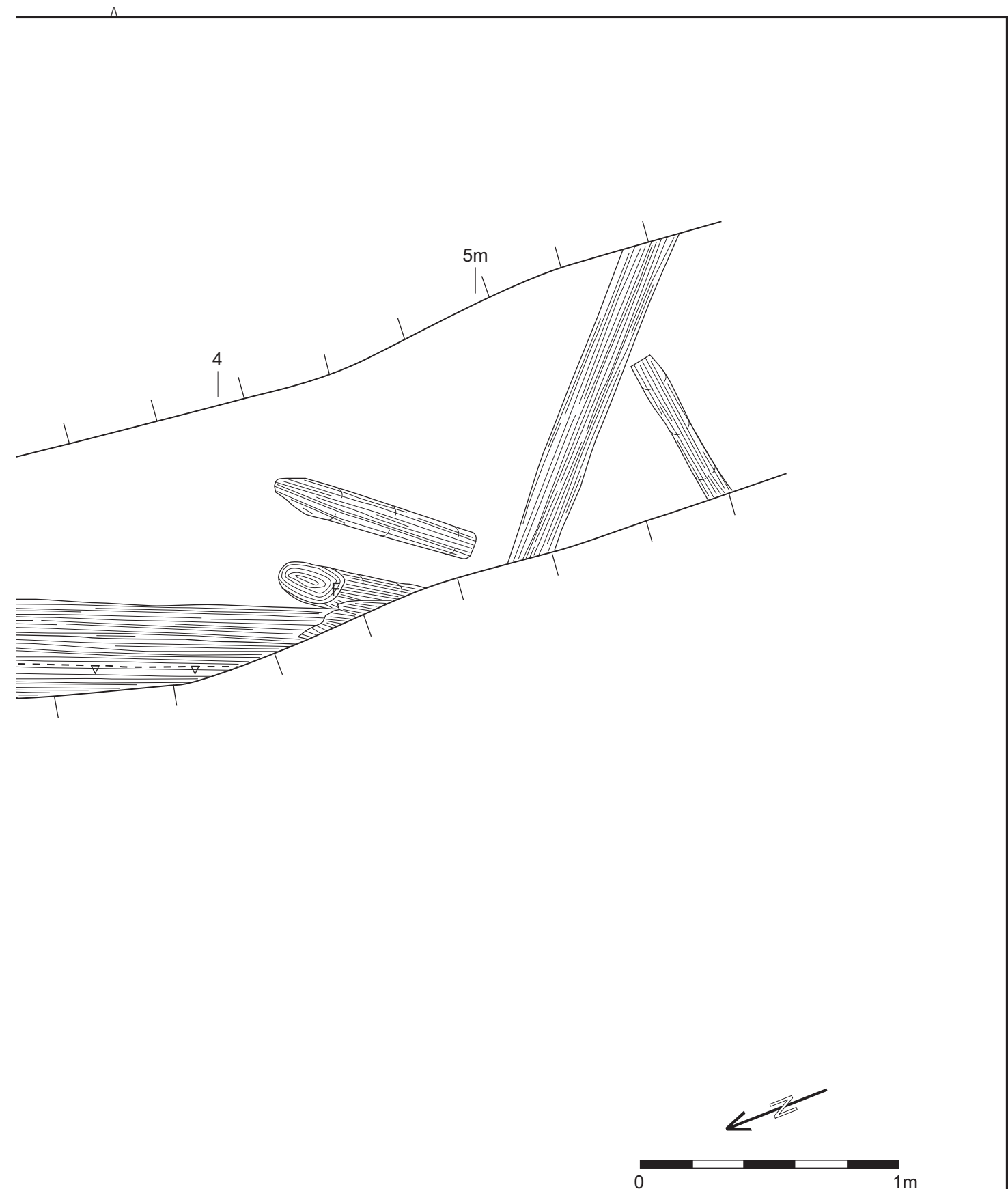
Hospitalsgatan, A3
 Söderköpings stad och kommun
 Ög
 RAÄ 14
 Planritning
 Skala 1:20
 Dnr 482/03
 2005-04-26 A-C Feldt, E Karlsson
 Renritning J Levin



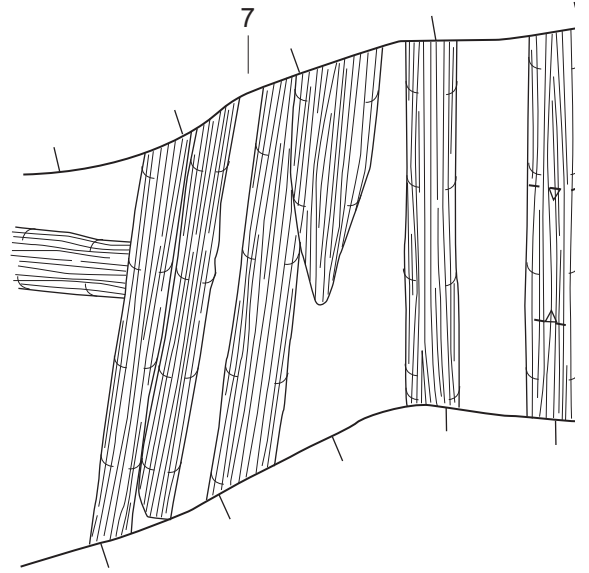
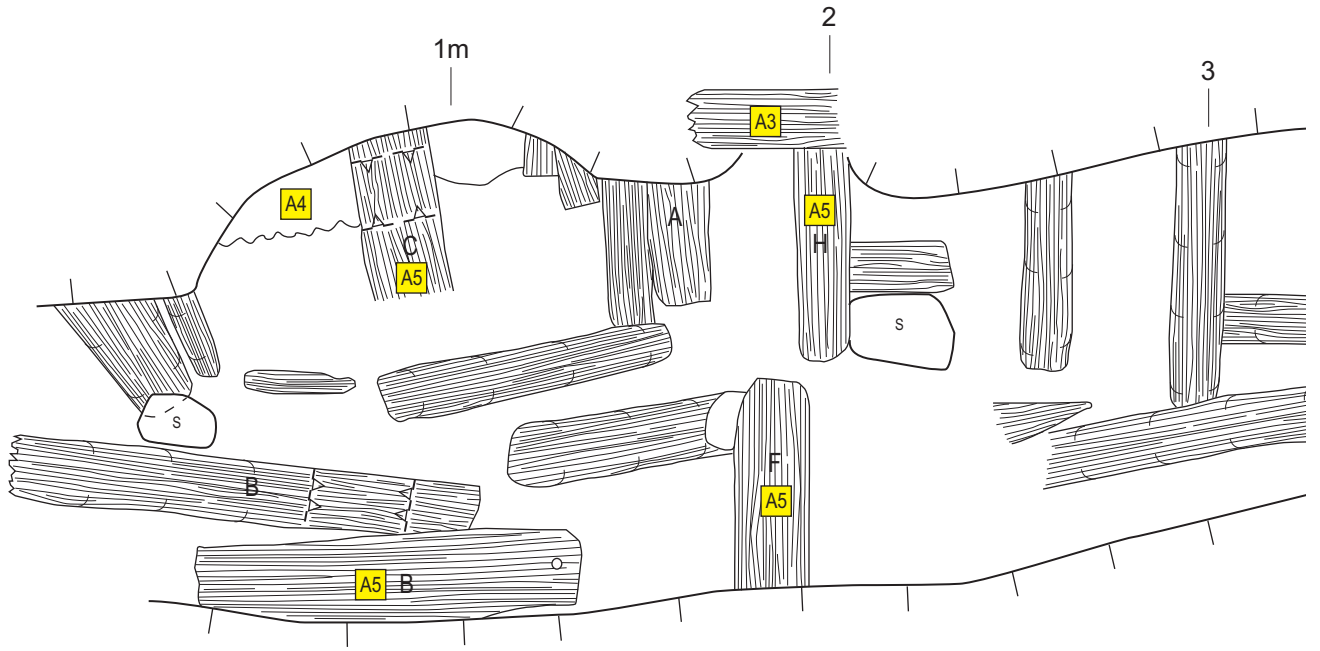


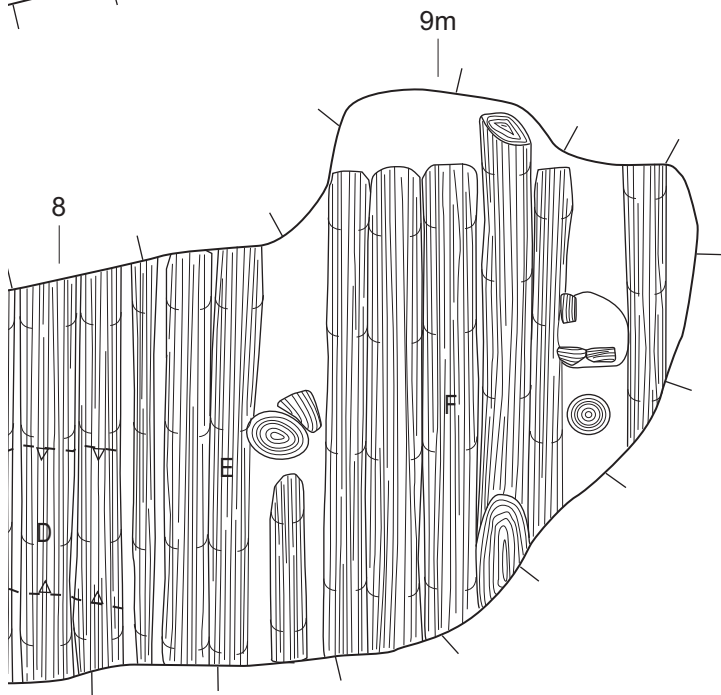
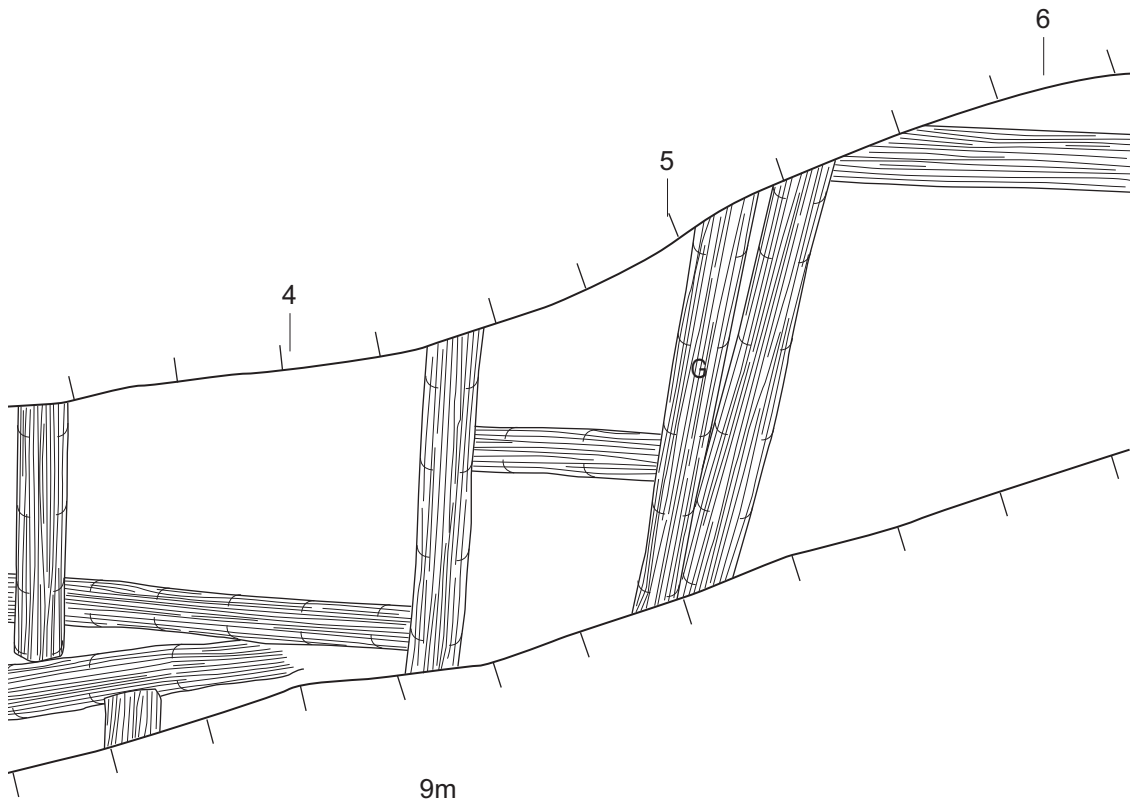
Hospitalsgatan, A4
 Söderköpings stad och kommun
 Ög
 RAÄ 14
 Planritning
 Skala 1:20
 Dnr 482/03
 2005-04-26 A-C Feldt, E Karlsson
 Renritning J Levin



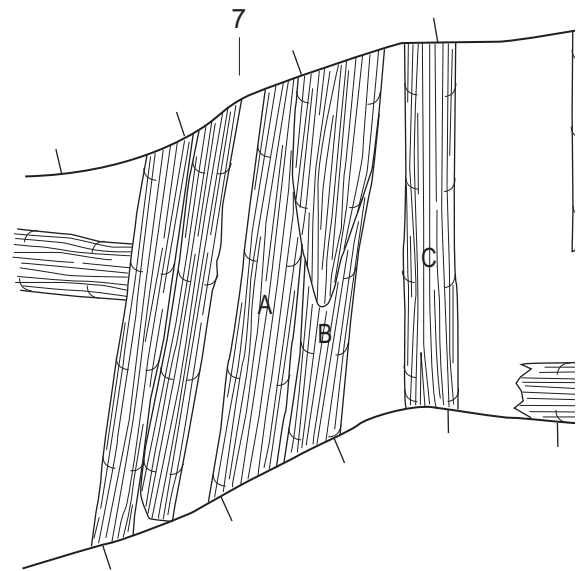
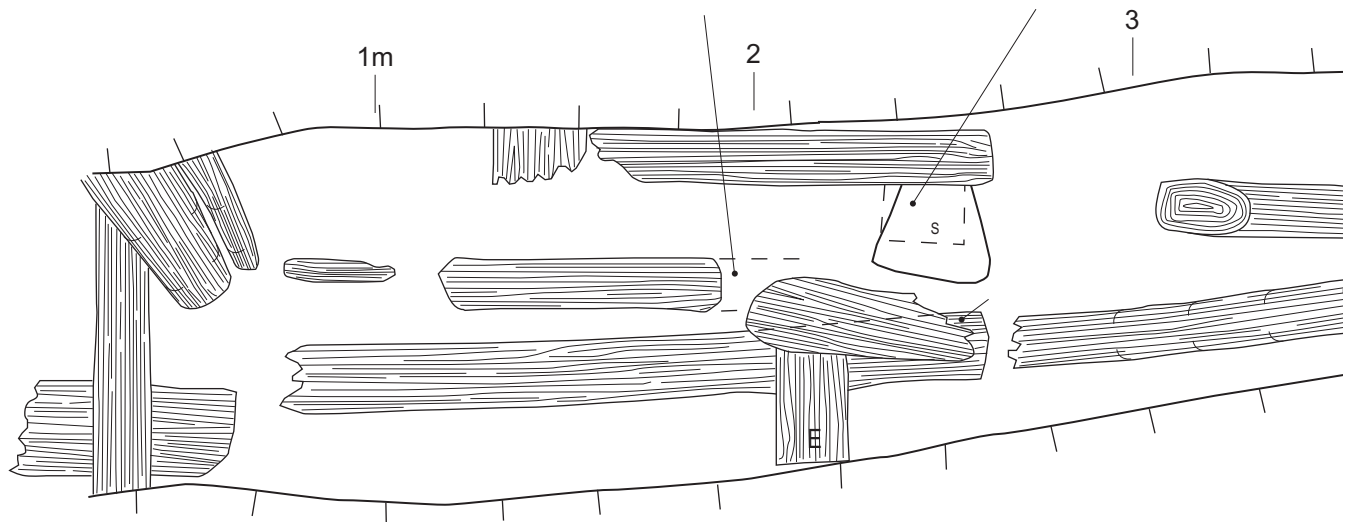


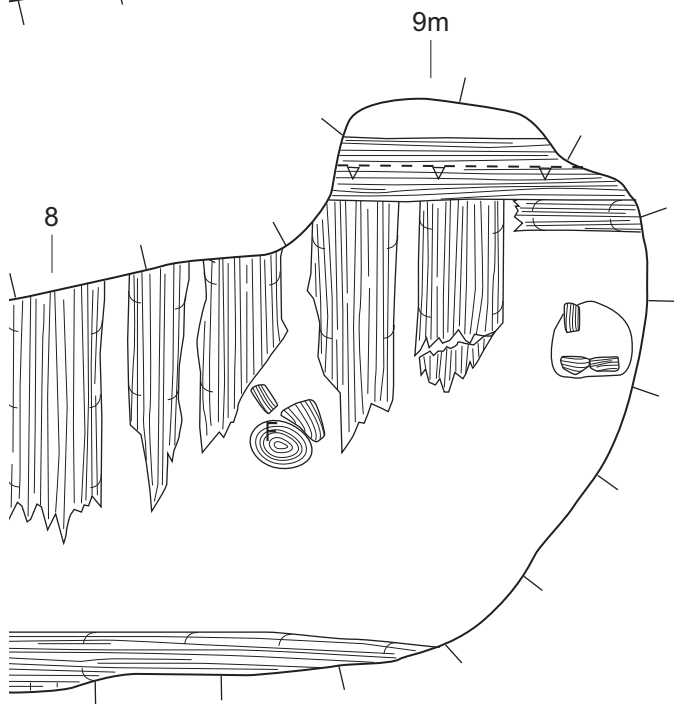
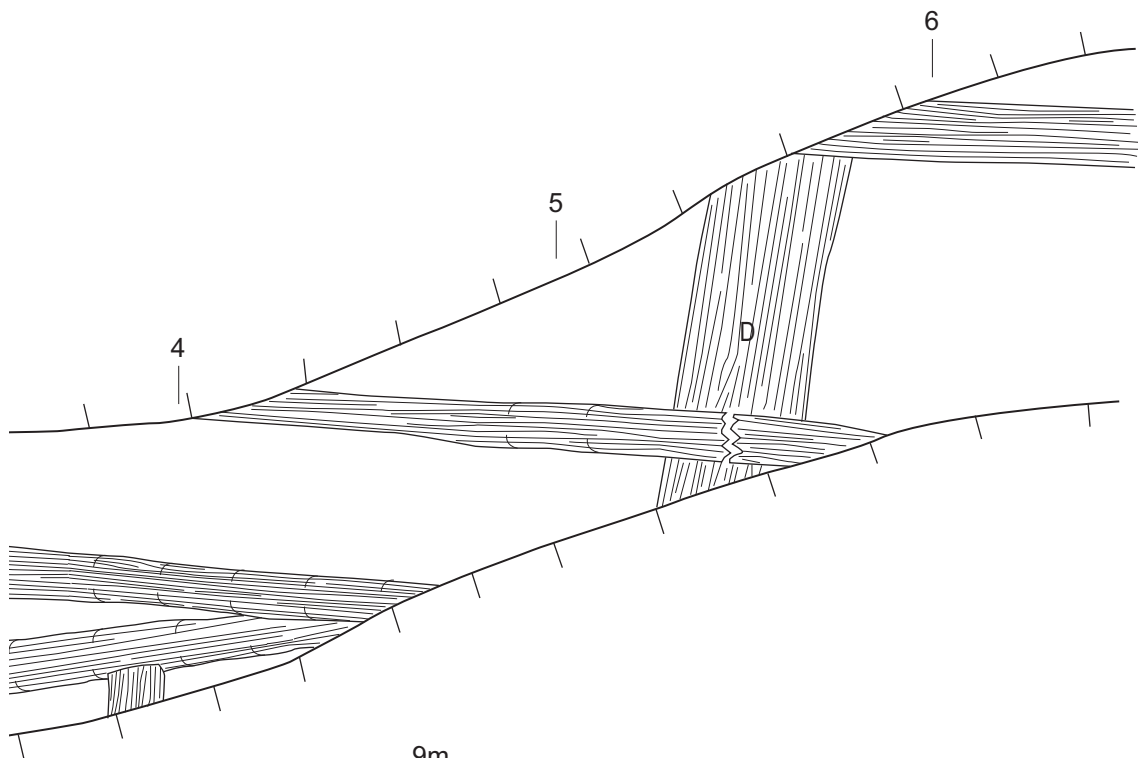
Hospitalsgatan, A5
Söderköpings stad och kommun
Ög
RAÄ 14
Planritning
Skala 1:20
Dnr 482/03
2005-04-26 A-C Feldt, E Karlsson
Renritning J Levin



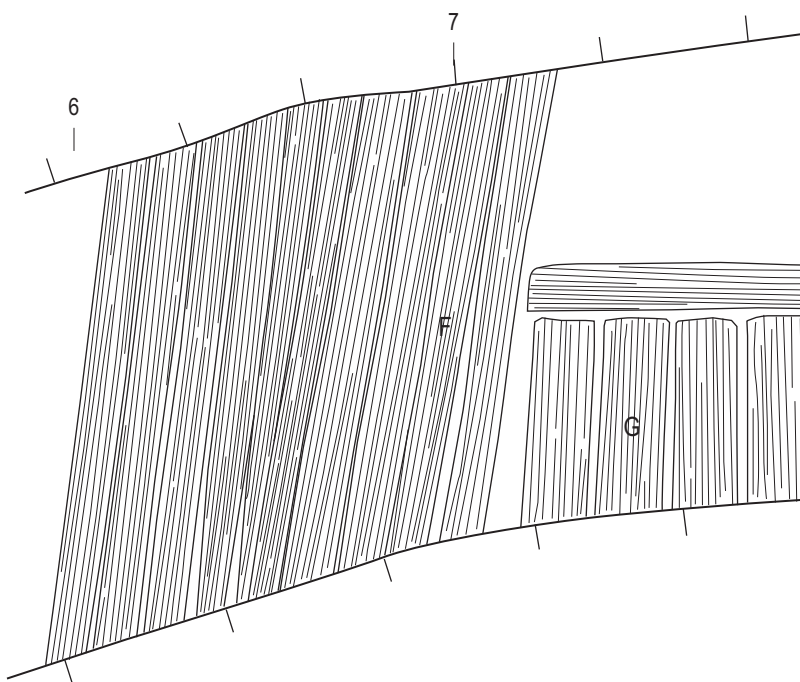
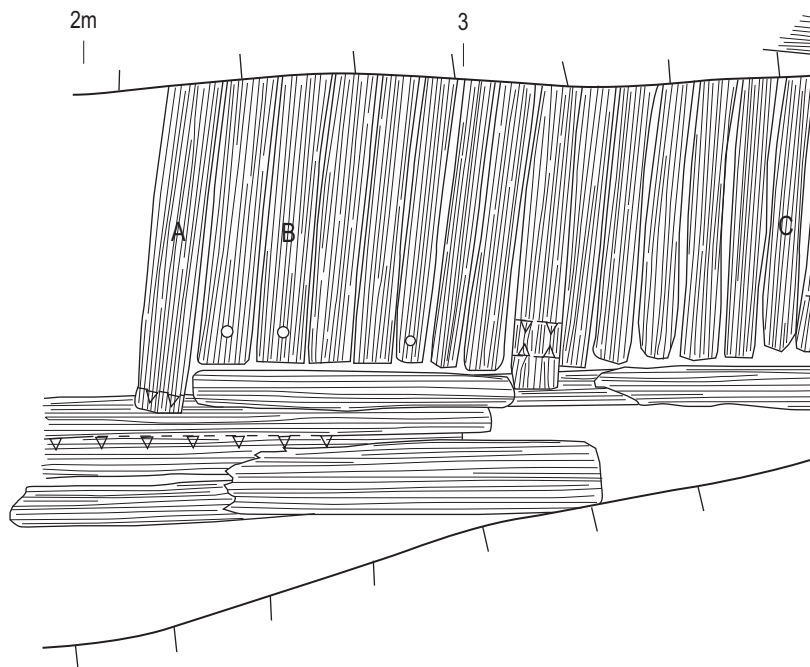


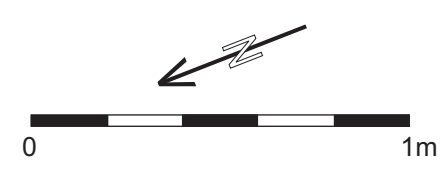
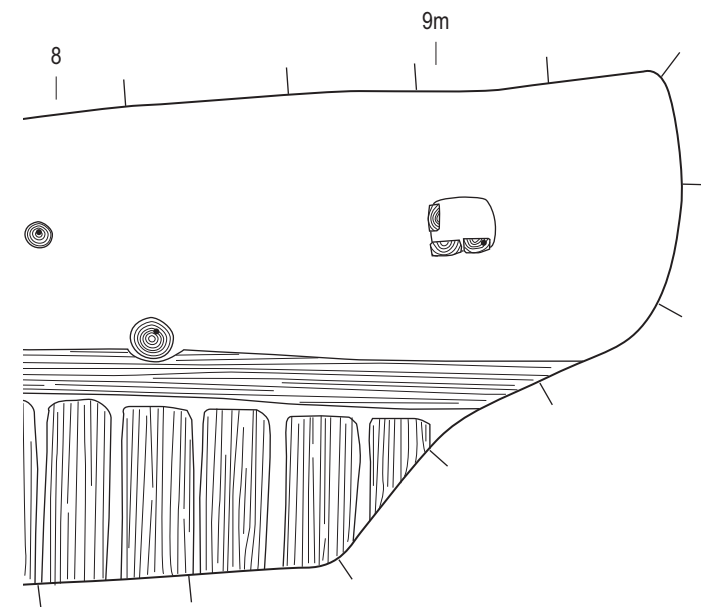
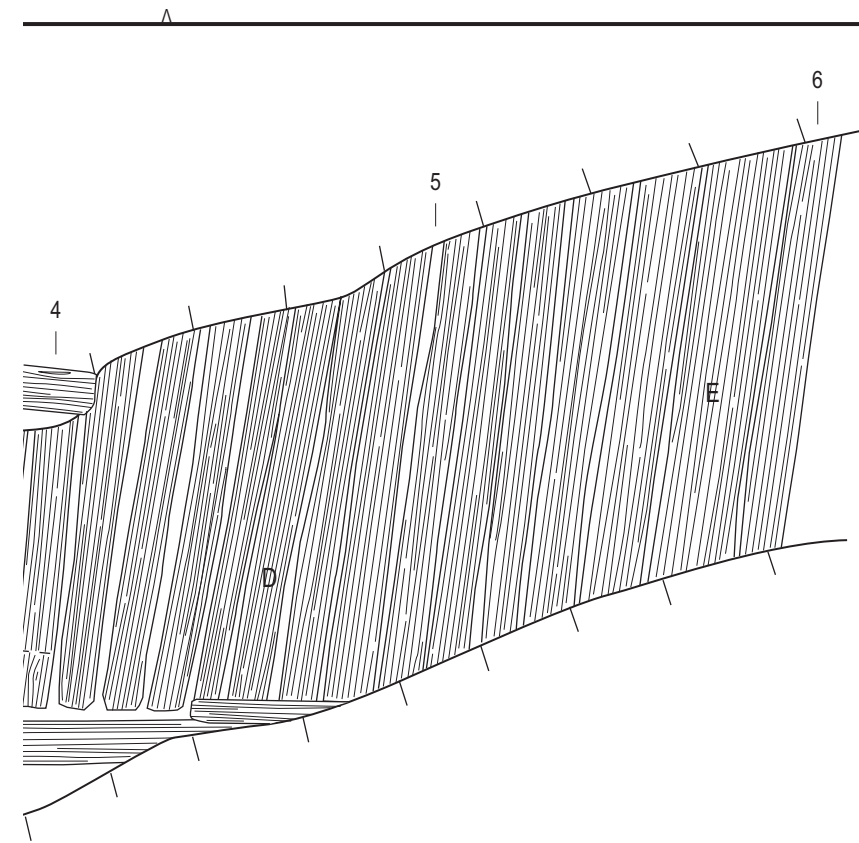
Hospitalsgatan, A6
 Söderköpings stad och kommun
 Ög
 RAÄ 14
 Planritning
 Skala 1:20
 Dnr 482/03
 2005-04-28 -- 2005-05-09 A-C Feldt, E Karlsson
 Renritning J Levin



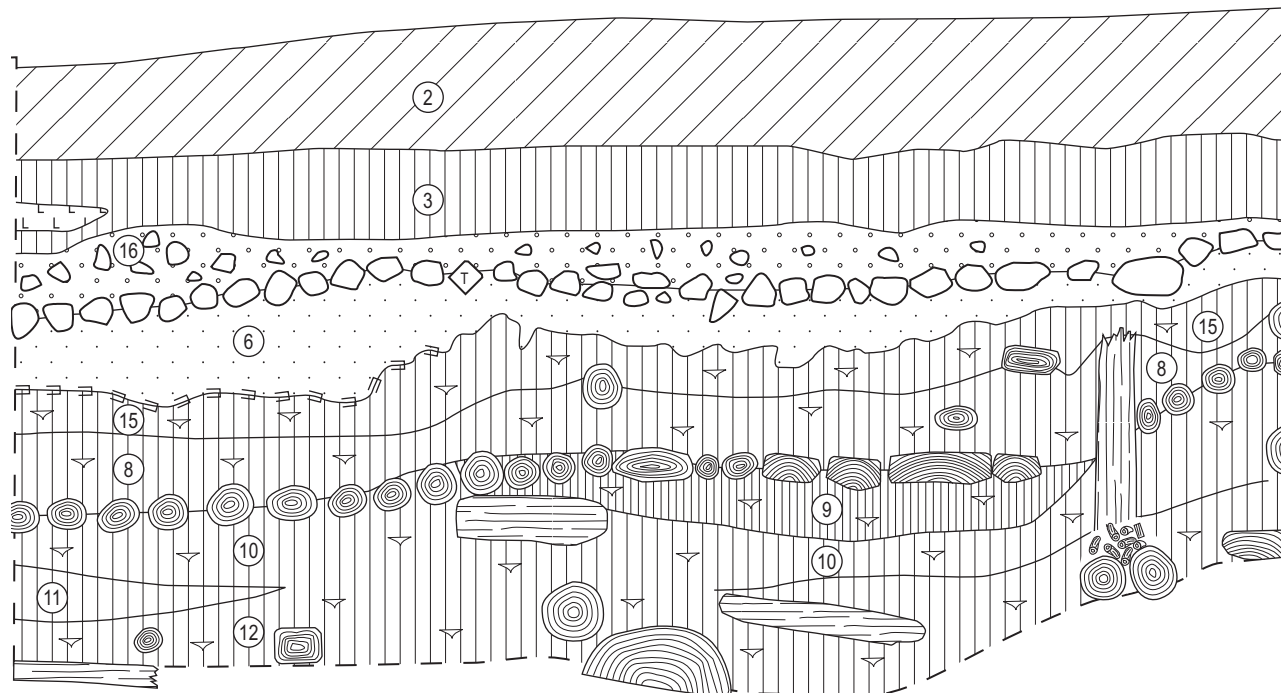
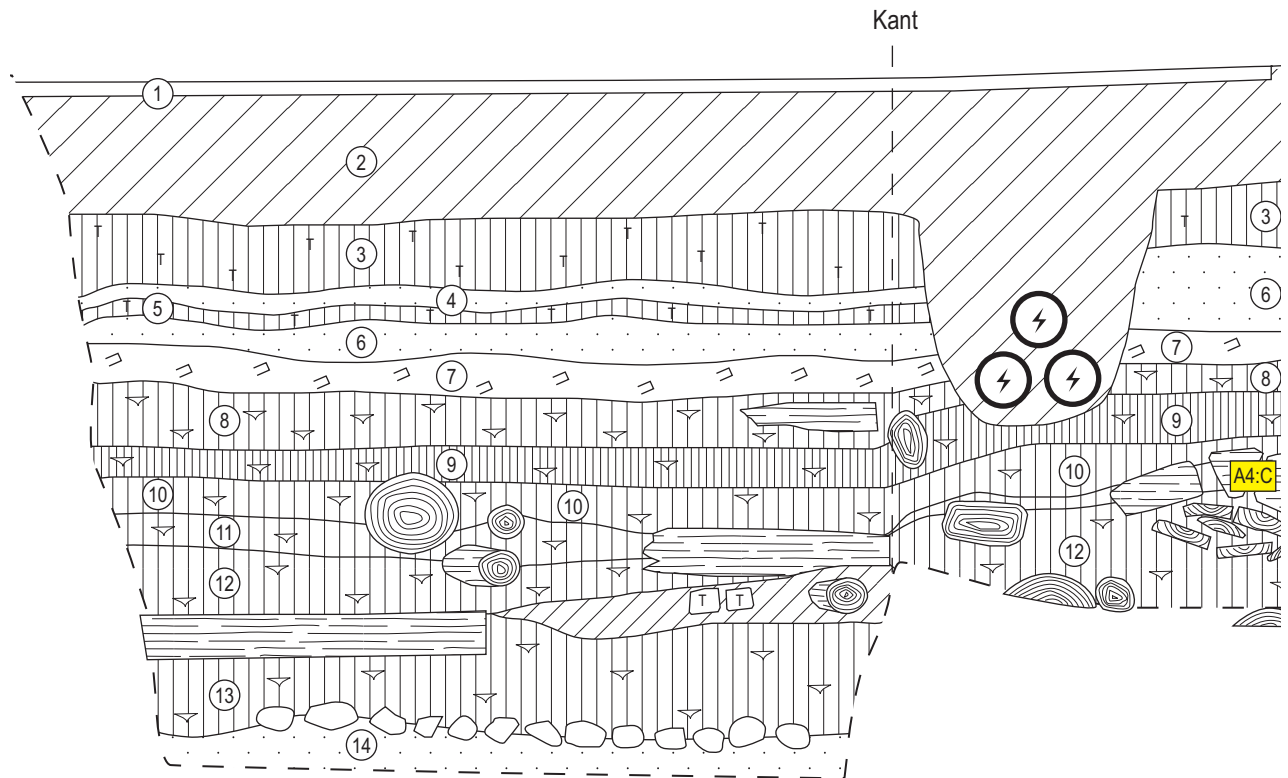


Hospitalsgatan, A7, samt del av A6
 Söderköpings stad och kommun
 Ög
 RAÄ 14
 Planritning
 Skala 1:20
 Dnr 482/03
 2005-04-28 -- 2005-05-09 A-C Feldt, E Karlsson
 Renritning J Levin

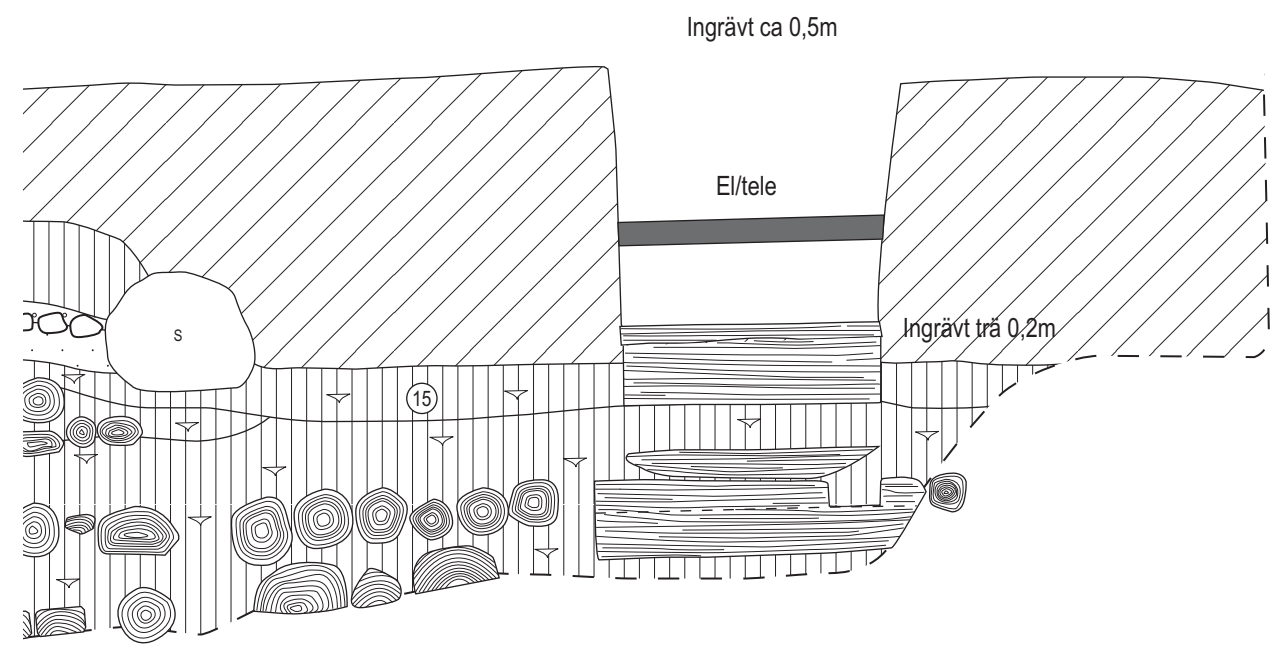
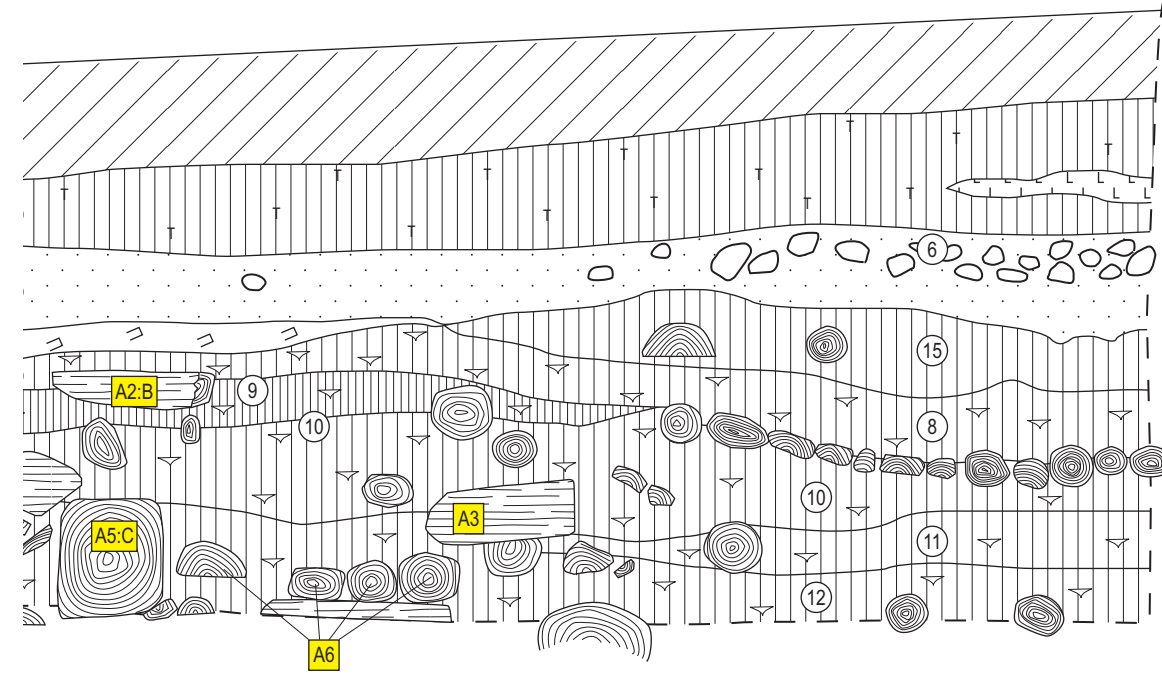




Hospitalsgatan, nivå mellan A3 och A4
 Söderköpings stad och kommun
 Ög
 RAÄ 14
 Planritning
 Skala 1:20
 Dnr 482/03
 2005-04-28 -- 2005-05-09 A-C Feldt, E Karlsson
 Renritning J Levin



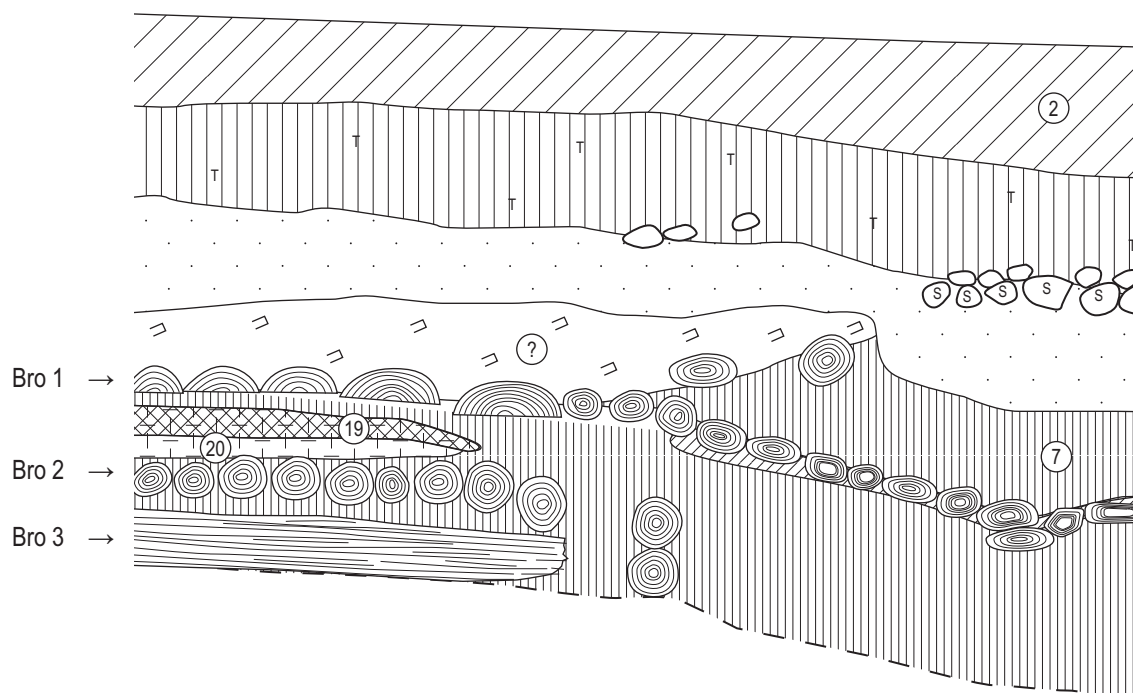
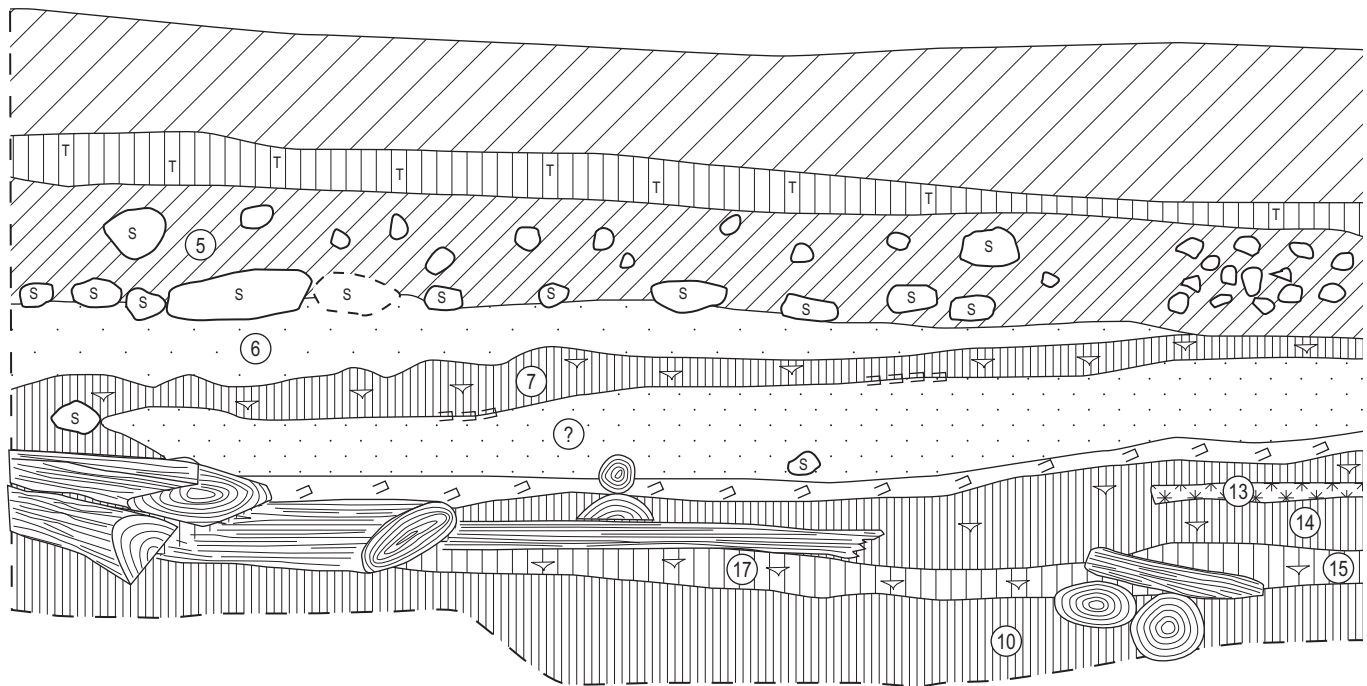
- | | |
|--|--|
| 1. Asfalt. | 7. Risbädd med kulturjord och grus, eneruskor och läder. |
| 2. Bärlager av naturgrus. | 8. Läderlager med kulturjord och trä. |
| 3. Kompakt, brun kulturjord med inslag av tegel. | 9. Fet, brun kulturjord med inslag av läder och trä. |
| 4. Grå sand/silt med stenar. | 10. Som L8. |
| 5. Som L3. | 11. Som L9 |
| 6. Som L4 | 12. Som L8 |



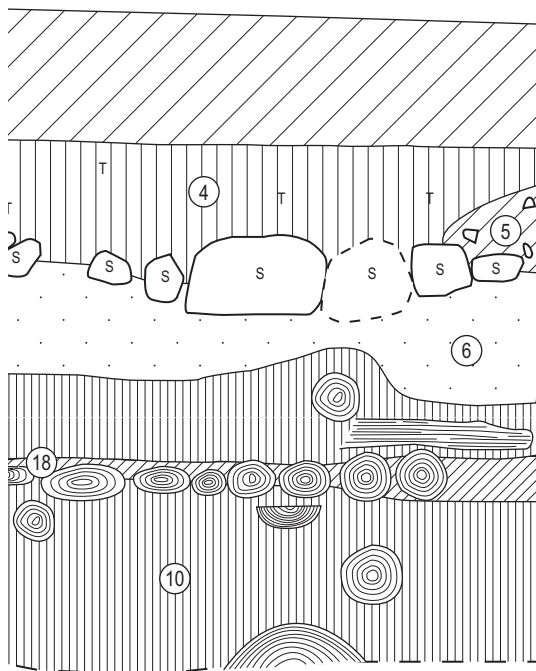
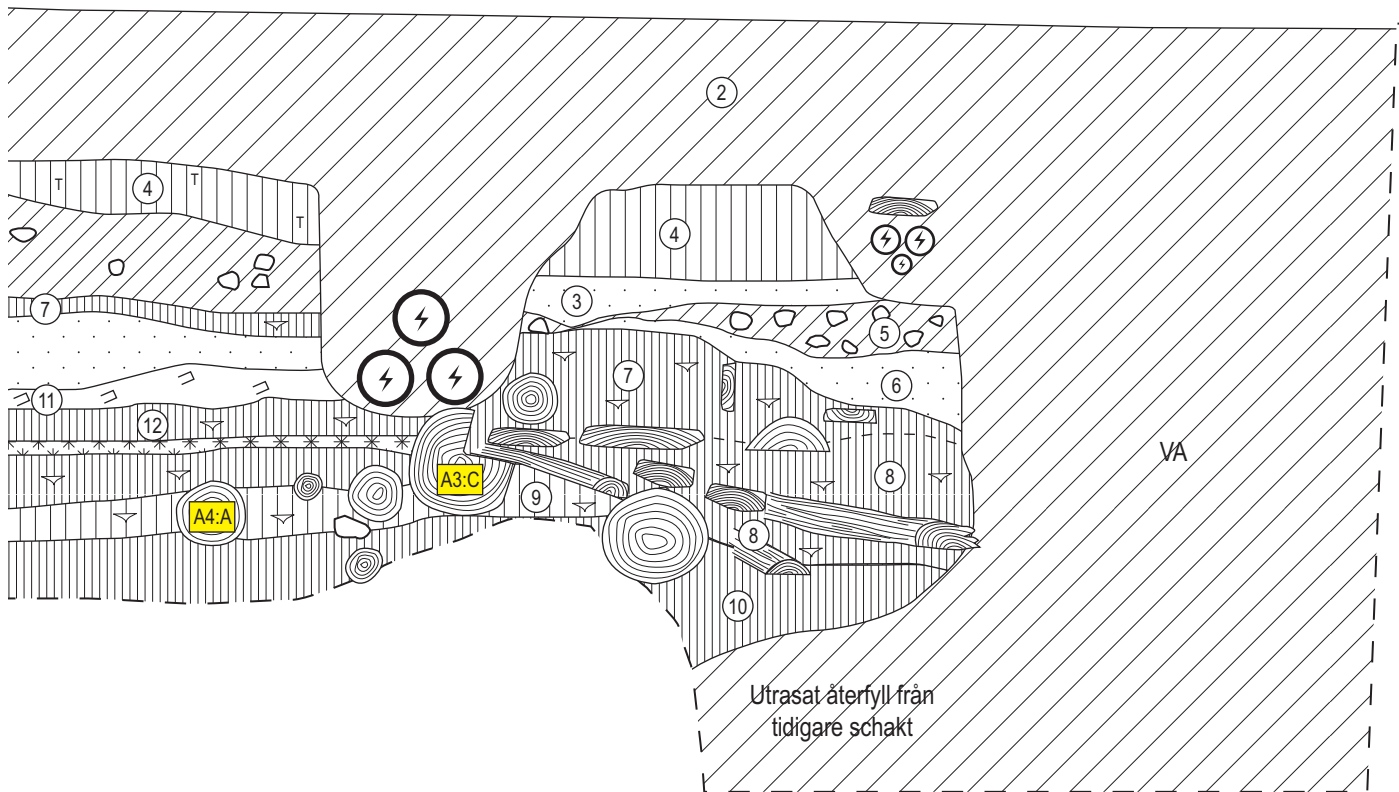
- 13. Blött som 8 men mer humöst och mer nött läder.
- 14. Grå, blöt kulturjordsinblandad sättsand.
- 15. Mörk, kompakt kulturjord, torrare och inte lika mycket läder som L8.
- 16. Sten, grus och kulturjord.

Hospitalsgatan, Profil 1
 Söderköpings stad och kommun
 Ög
 RAÄ 14
 Profilirtning
 Skala 1:20
 Dnr 482/03
 2005-05-10 A-C Feldt, E Karlsson
 Renritning J Levin

Profil mot NV

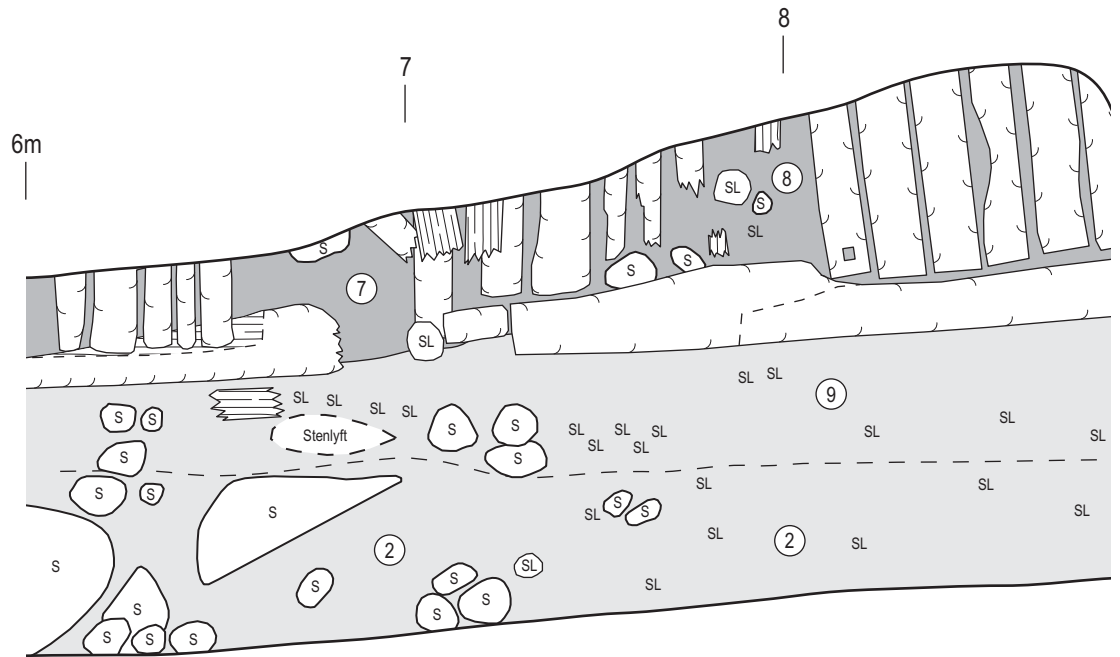
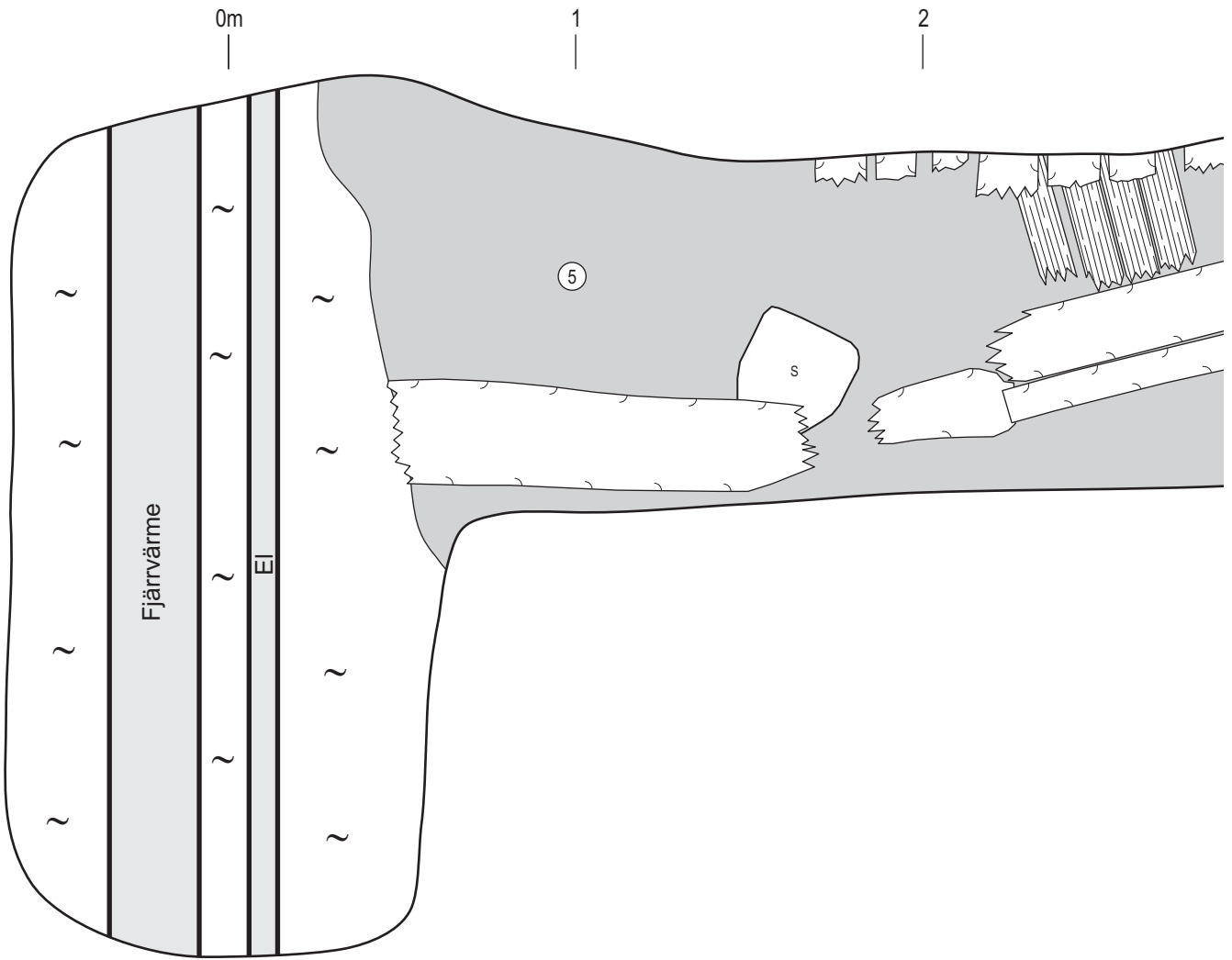


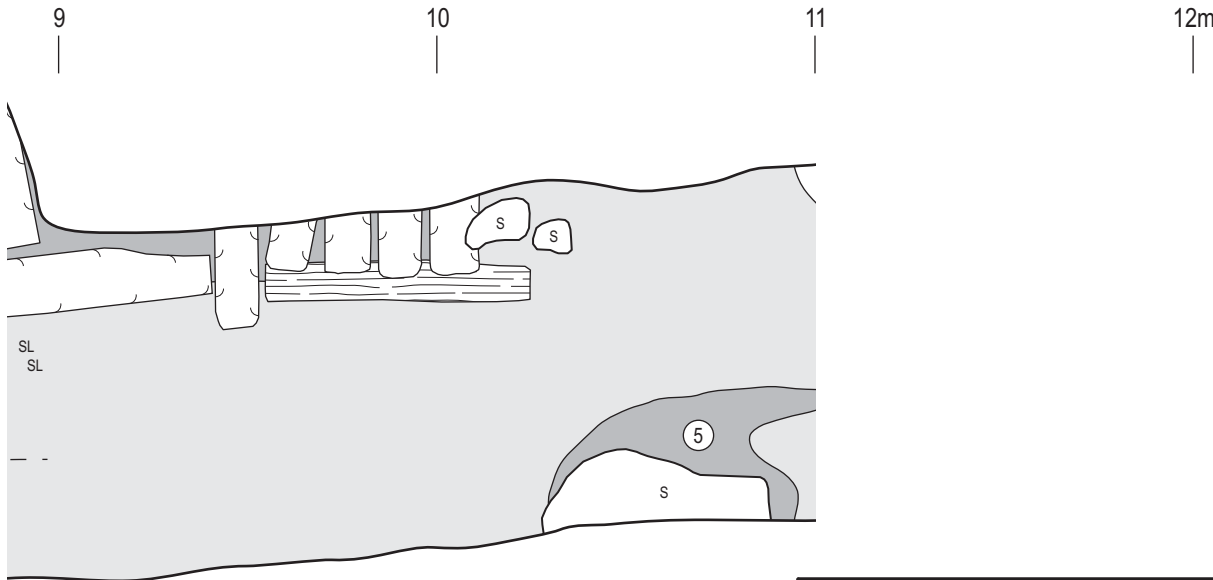
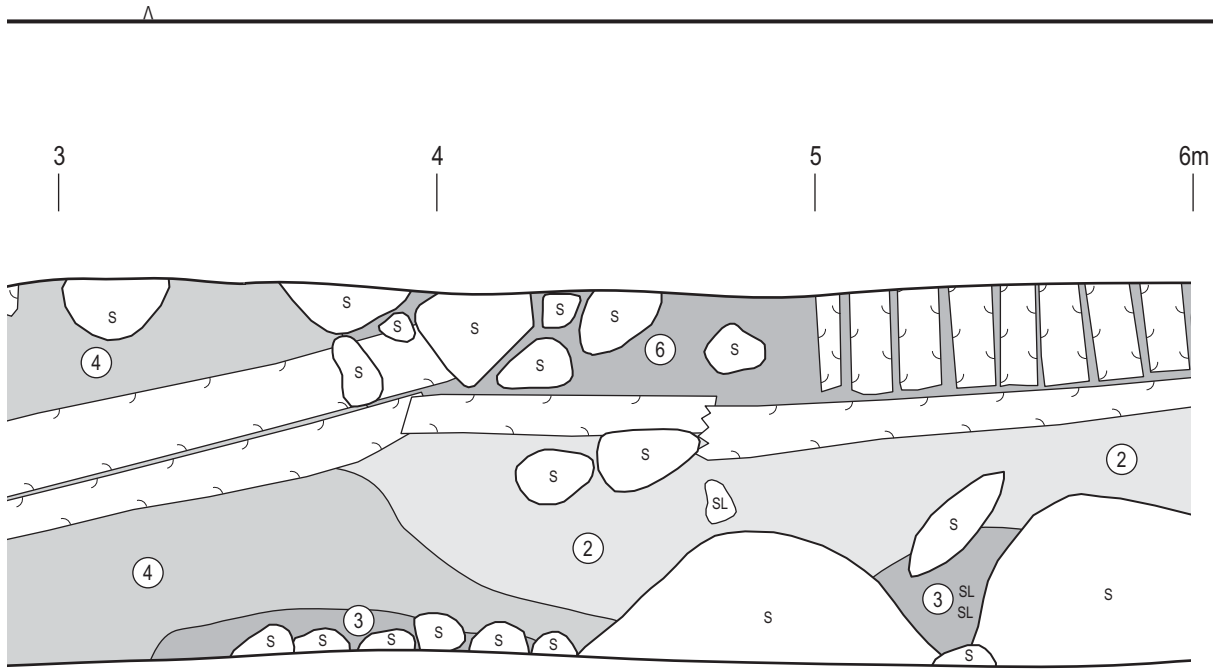
- | | |
|---|--|
| 2. Bärlager. | 8. Som L7, något blötare och mer humöst. |
| 3. Grå sand och sten. | 9. Läderspill. |
| 4. Kompakt, mörk kulturjord med sten och tegel. | 10. Som L8. |
| 5. Stenar i kulturjord. | 11. Risbädd med enruskor och gran nedtryckt i L12. |
| 6. Som L3. | 12. Som L7. |
| 7. Fet, brun kulturjord med läderspill och träflis. | 13. Tallbark. |



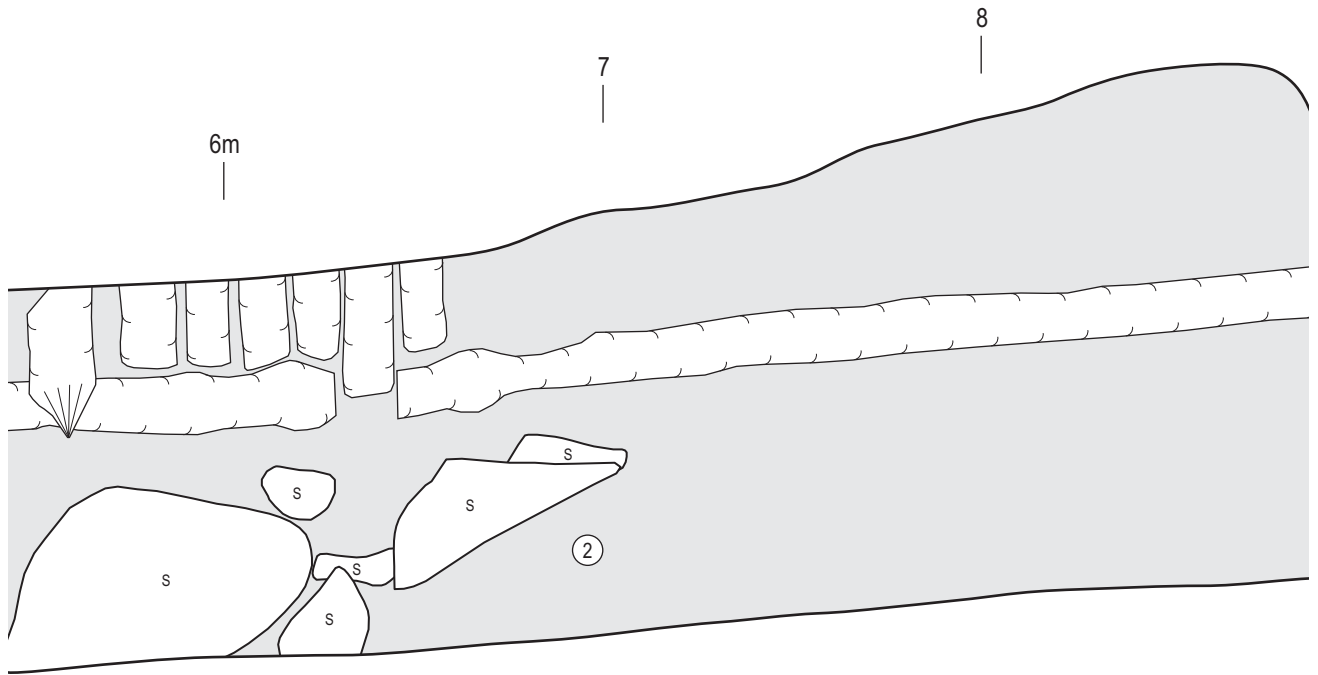
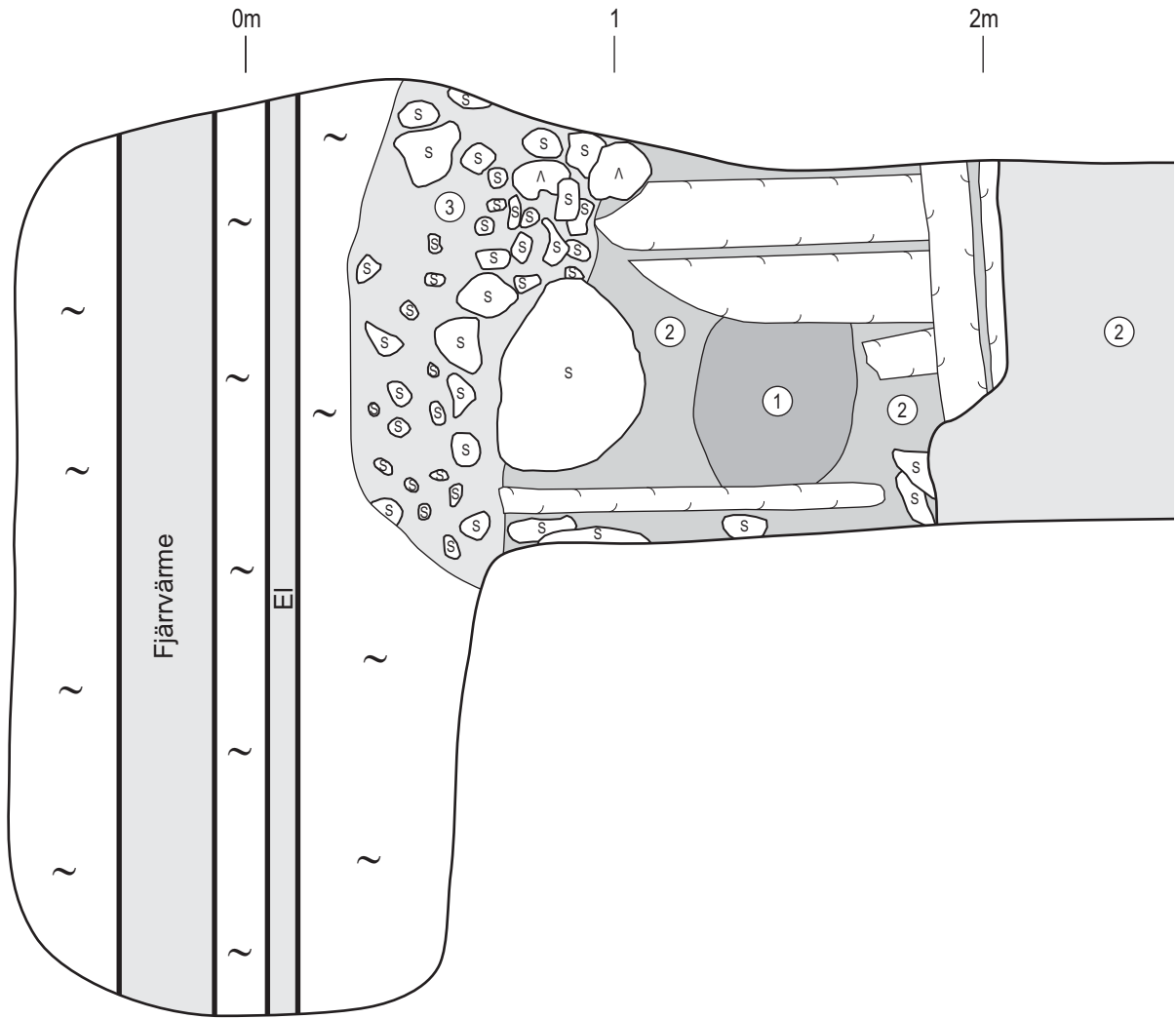
- 14. Som L7.
- 15. Som L9.
- 16. Sotig sand.
- 17. Svart, sotigt, sandigt kulturlager med träflis.
- 18. Bark
- 19. Sotig sand/silt.
- 20. Grå sand/silt med orange linser.

Hospitalsgatan, Profil 2
 Söderköpings stad och kommun
 Ög
 RAÄ 14
 Profilirtning
 Skala 1:20
 Dnr 482/03
 2005-04-29 A-C Feldt, E Karlsson
 Renritning J Levin



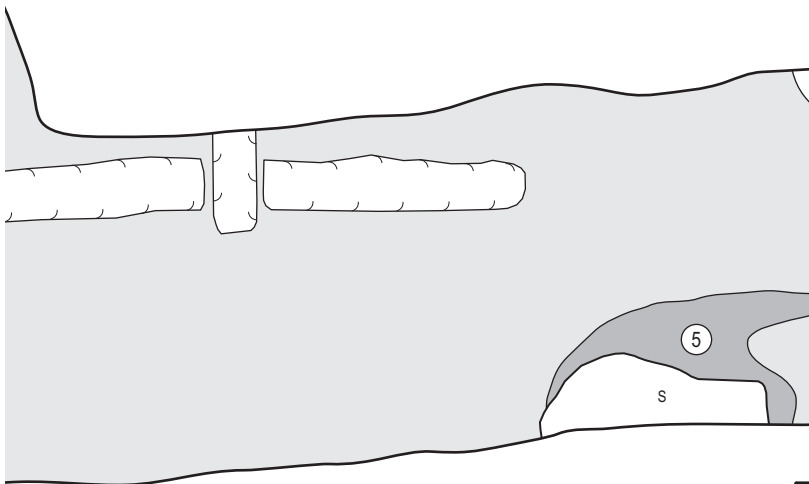


kv Gillet
 Nivå 1
 Söderköpings stad och kommun, Ög
 RAÄ 14
 Planritning
 Skala 1:20
 Dnr 506/05
 Hösten 2005 Ann-Charlott Feldt
 Renritning Lasse Norr

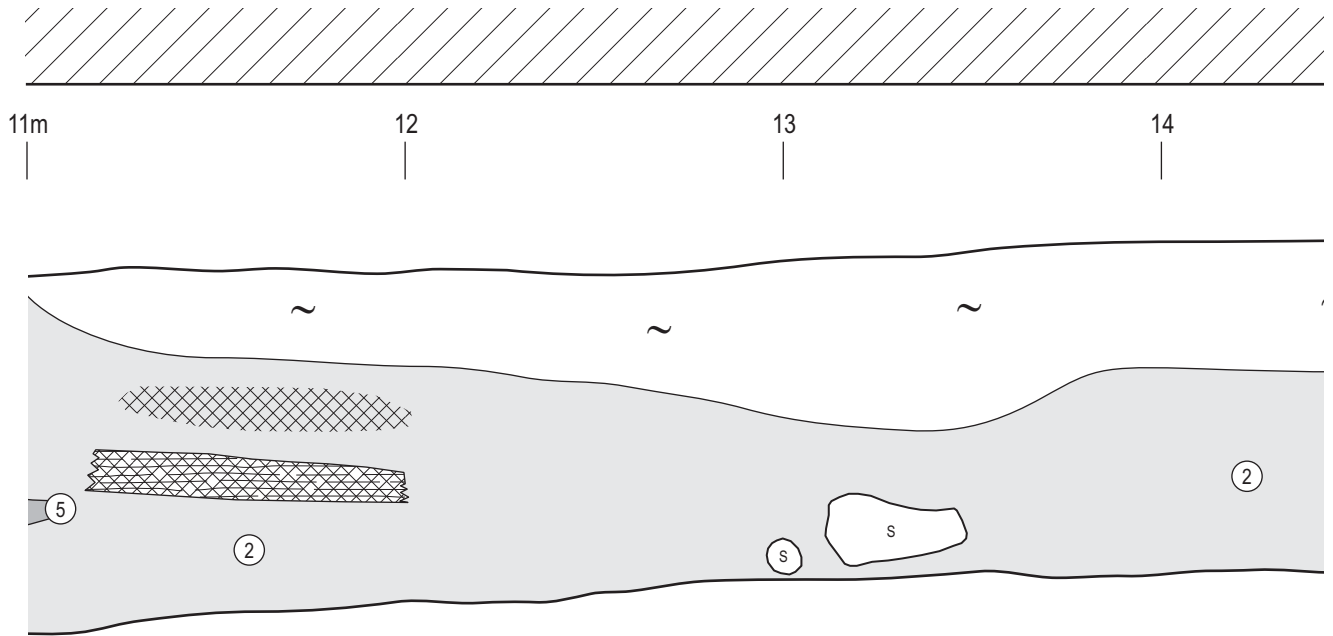




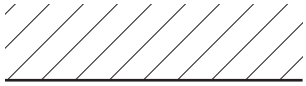
9 10 11 12m



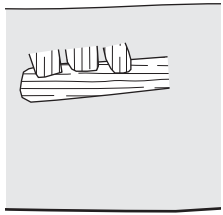
kv Gillet
Nivå 2
Söderköpings stad och kommun, Ög
RAÄ 14
Planritning
Skala 1:20
Dnr 506/05
Hösten 2005 Ann-Charlott Feldt
Renritning Lasse Norr



Λ

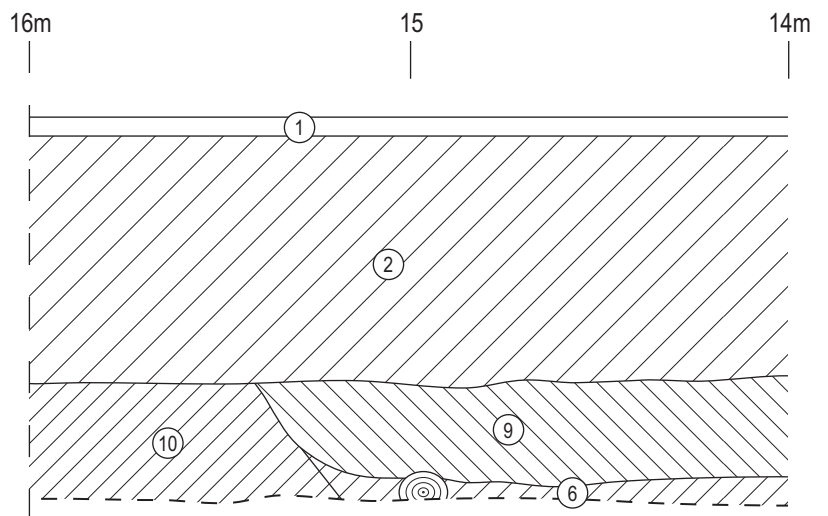
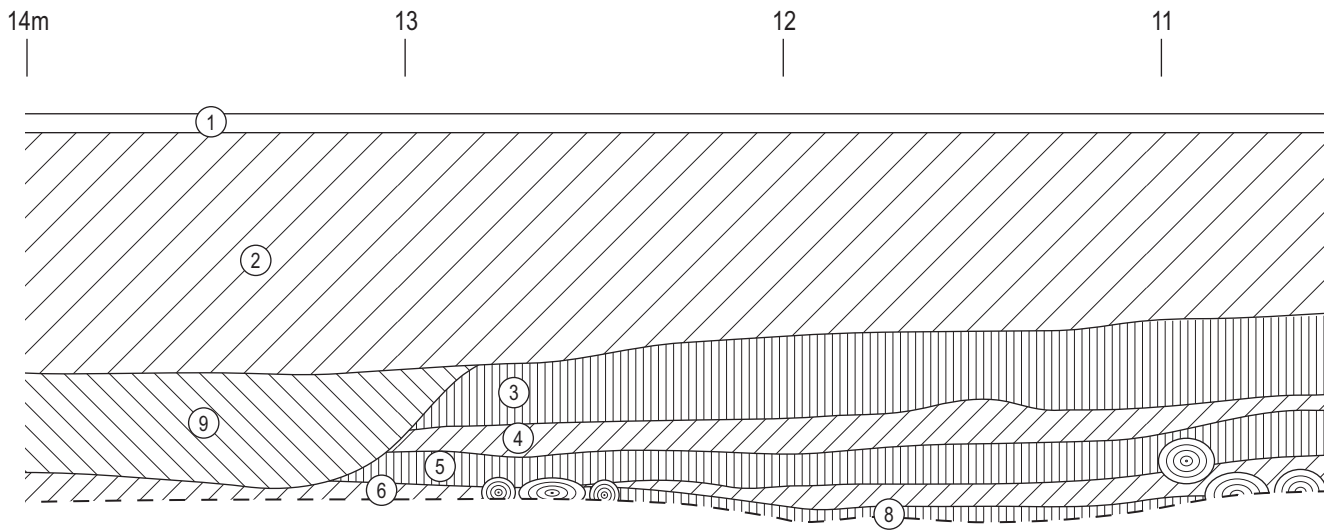
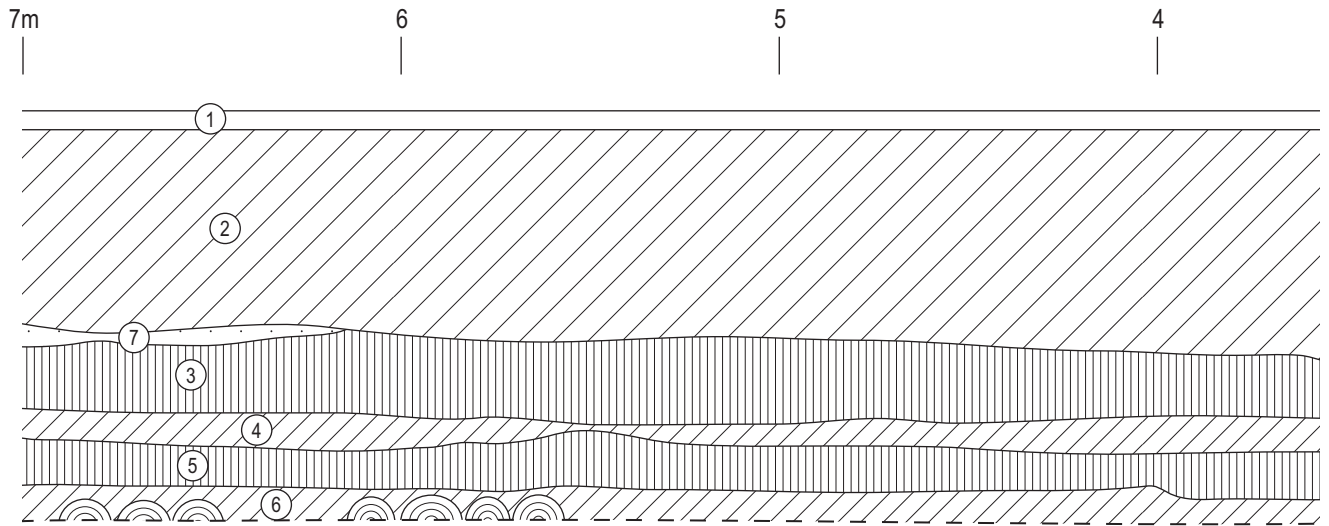


15m



V

kv Gillet
Nivå 2
Söderköpings stad och kommun, Ög
RAÄ 14
Planritning
Skala 1:20
Dnr 506/05
Hösten 2005 Ann-Charlott Feldt
Renritning Lasse Norr



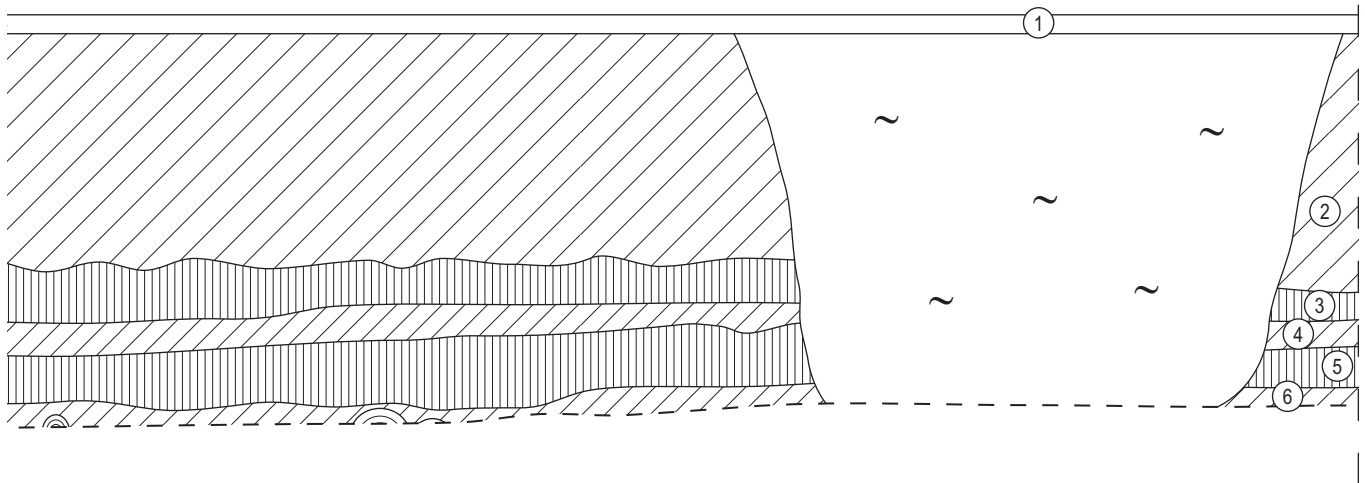
mot NNÖ

3

2

1

0m

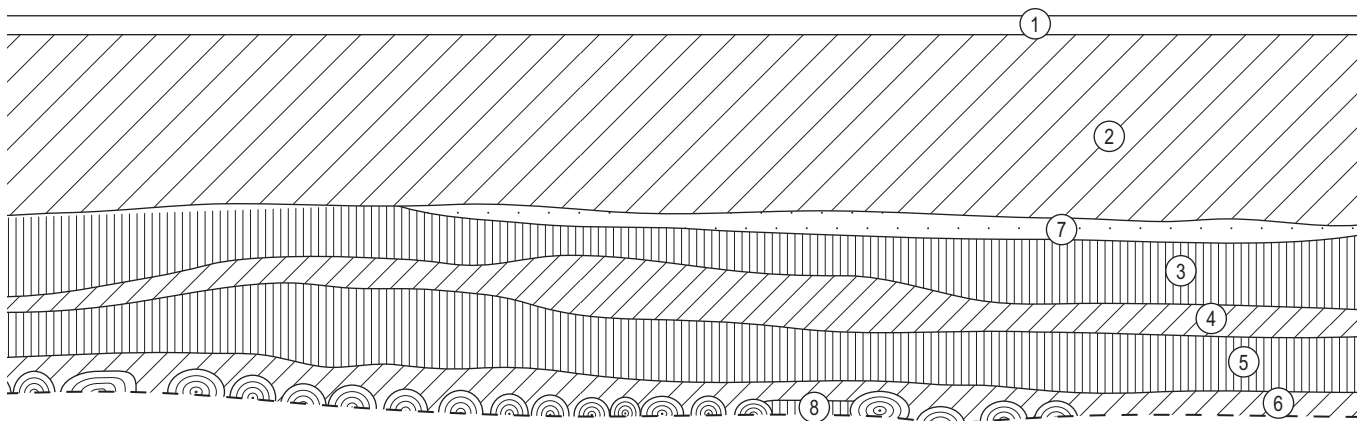


10

9

8

7m



Vintervadsgatan

Söderköpings stad och kommun, Ög

RAÄ 14

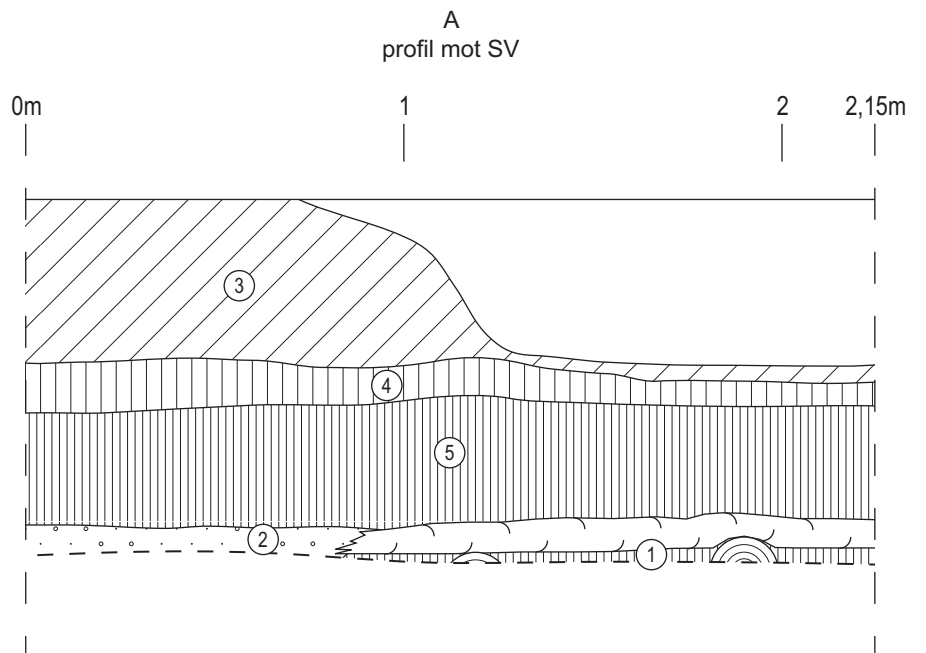
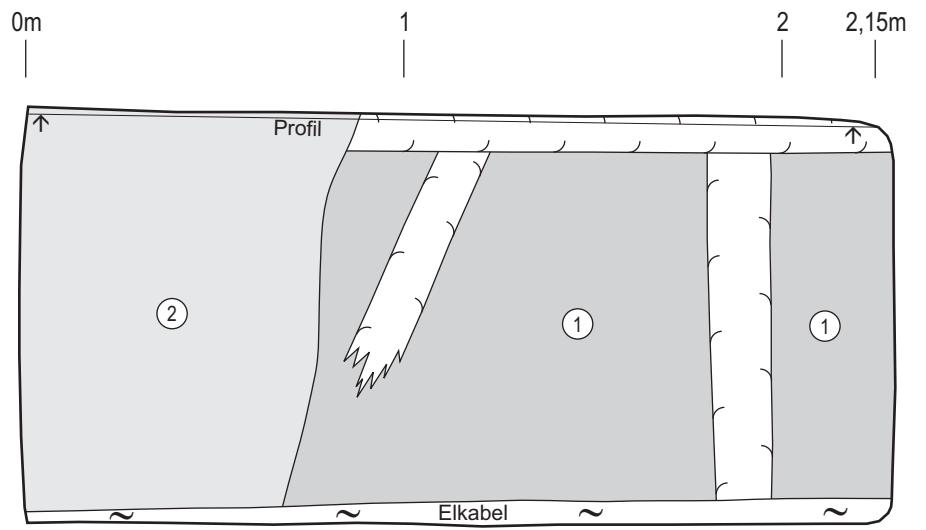
Profiliriting

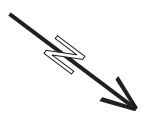
Skala 1:20

Dnr 506/05

Hösten 2005 A-C Feldt, A Lundberg

Renritning Lasse Norr





kv Hertigen 3
Söderköpings stad och kommun, Ög
RAÄ 14
Plan- och profilritning
Skala 1:20
Dnr 506/05
Hösten 2005 A-C Feldt, A Lundberg
Renritning Lasse Norr

Bilaga 2. Fyndlista

Dnr 506/05

Inv. nr	Fynd nr	Antal	Sakord	Del	Material	Vikt (g)	Kontext
4302	1	1	Kanna	Botten	Äldre rödgods	11,5	Schaktfynd
4302	2	2	Kanna	Botten	Stengods	19,9	Lager 4 vid 2–3 m
4302	3	1	Kanna	Buk	Stengods	5,8	Lager 9 vid 9 m
4302	4	1	Kärl	Buk	Stengods	1,6	Brandlager vid 0 – 2 m
4302	5	1	Kärl	Buk	Stengods	5,7	Under kavelbro vid 8–9 m
4302	6	1	Kärl	Buk	Stengods	21,7	Lager 2 vid 7–8 m
4302	7	1	Kärl	Buk	Stengods	3,2	Lager 2 vid 4,1 m
4302	8	1	Kärl	Buk	Stengods	1,6	Lager 2 vid 5–6 m
4302	9	2	Kärl	Buk	Stengods	7,7	Lager 2 vid 5–6 m
4302	10	1	Kärl	Buk	Stengods	1	Lager 6 vid 4 – 5 m
4302	11	1	Kärl	Buk	Stengods	2,9	Lager 9 vid 7 m
4302	12	1	Kanna?	Buk	Stengods	10,9	Lager 7 vid 6 m
4302	13	1	Kärl	Buk	Stengods	6,2	Lager 2 vid 4,5 m
4302	14	1	Kärl	Buk	Stengods	1,2	Lager 2 vid 4,5 m
4302	15	3	Kanna?	Buk	Stengods	7,6	Lager 2 vid 5 – 7 m
4302	16	1	Kanna	Botten	Stengods	34	Lager 2 vid 5–7 m
4302	17	1	Krus?	Buk	Stengods	2,7	Lager 2 vid 5–7 m
4302	18	1	Krus	Buk	Stengods	0,6	Lager 2 vid 5–7 m
4302	19	1	Kärl	Buk	Stengods	1,3	Lager 2 vid 5–7 m
4302	20	1	Kärl	Buk	Stengods	7,1	Kavelrivning vid 6-7m
4302	21	1	Kärl	Buk	Äldre rödgods	17,4	Lager 3
4302	22	1	Kruka	Mynning	Yngre rödgods	19,9	Över A1
4302	23	1	Skål	Botten	Porslin	10	Över A1
4302	24	1	Kanna	Handtag	Stengods	60,3	Lager under brandlager vid 0–2 m
4302	25	1	Kärl	Buk	Stengods	6,3	Lager under brandlager vid 0–2 m
4302	26	1	Kärl	Buk	Stengods	6,3	Lager under brandlager vid 0–2 m
4302	27	1	Kärl	Buk	Stengods	4	Lager under brandlager vid 0–2 m
4302	28	1	Krus	Mynning	Stengods	2,1	Lager under brandlager vid 0–2 m
4302	29	10	Lerklining	-	Bränd lera	1010,8	Lager 2 vid 5–7 m
4302	30	1	Lerklining	-	Bränd lera	26,7	Lager 2 vid 4–5 m
4302	31	1	Lerklining	-	Bränd lera	63,5	Lager 3
4302	32	2	Lerklining	-	Bränd lera	47,8	Lager 2 vid 5–7 m
4302	33	1	Lerklining	-	Bränd lera	43,4	Över A1
4302	34	2	Lerklining	-	Bränd lera	1,9	Lager 2 vid 5–7 m
4302	35	8	Lerklining	-	Bränd lera	127,5	Under brandlager vid 0–2 m
4302	36	2	Lerklining	-	Bränd lera	66,6	Lager 1 vid 4–6 m
4302	37	3	Tegel	-	Bränd lera	59,5	Lager 1 vid 4–6 m
4302	38	3	Avfall	-	Ben	350,1	Under brandlager vid 0–2 m

Inv. nr	Fynd nr	Antal	Sakord	Del	Material	Vikt (g)	Kontext
4302	39	4	Avfall	-	Ben	92,7	Lager 1 vid 4–6 m
4302	40	2	Avfall	-	Ben	40,2	Lager 2 vid 4–5 m
4302	41	1	Avfall	-	Ben	2,1	Kavelrivning vid 5–7 m
4302	42	1	Avfall	-	Ben	67,5	Över A1
4302	43	1	Avfall	-	Bränt ben	0,3	Lager 2 vid 5–6 m
4302	44	1	Avfall	-	Bränt ben	2,3	Lager 2 vid 4,5 m
4302	45	3	Avfall	-	Bränt ben	2,4	Under brandlager vid 0–2 m
4302	46	1	Avfall	-	Bränt ben	1,2	Lager 2 vid 5–7 m
4302	47	1	Kärl	Buk	Stengods	1,8	Lager 2 vid 4–5 m
4302	48	1	Odefinierat	-	Lera	5	Lager 1 vid 4–6 m
4302	49	2	Bruk	-	Bruk	6,7	Lager 1 vid 4–6 m
4302	50	1	Kam	-	Horn	1	Lager 7 vid 6 m
4302	51	2	Marleka	-	Kalkhaltig lera	72,8	Lager 4 vid 9 m
4302	52	1	Odef.	-	Järn	6	Lager 2 vid 5–7 m
4302	53	3	Odef.	-	Järn	23	Kavelrivning vid 6–7 m
4302	54	2	Odef.	-	Järn	59,1	Lager 2 vid 4–5 m
4302	55	1	Odef.	-	Järn	9,7	Lager 2 vid 5–7 m
4302	56	1	Odef.	-	Järn	14,2	Lager 2 vid 5–7 m
4302	57	1	Odef.	-	Läder	6	Lager 9
4302	58	2	Bryne	-	Skiffer	157,9	Under brandlager på 0–2 m
4302	59	1	Ströning	-	Cu-leg.	1	På slagglager på 12 m
4302	60	1	Bryne	-	Skiffer	2143,5	Lager 6 på 4–5 m
Inv. nr	Fynd nr	Antal	Sakord	Del	Material	Vikt (g)	Kontext
4302	61 (F2)	8	Primärsmidesslagg	-	Slagg	1434	L1 vid 4–6 m
4302	62: 1(F1)		Ugnsvägg/ infodring	-	Bränd/smält lera	1000	Lager 2 vid 5–7 m
4302	62:2 (F2)	2	Primärsmidesslagg	-	Slagg	78,6	Lager 2 vid 4–5 m
4302	62:3 (F1)	2	Ugnsvägg/ infodring	-	Bränd/smält lera	55,3	Lager 2 vid 4–5 m
4302	62:4 (F2)	1	Bränd lera	-	Bränd lera	74	Lager 2 vid 5 – 7 m
4302	62:5 (F3)	1	Ugnsvägg/ infodring	-	Bränd lera	78,3	Lager 2 vid 5 – 7 m
4302	62:6 (F4)	3	Ugnsvägg/ infodring	-	Bränd lera	134,3	Lager 2 vid 5–7 m
4302	62:7 (F5)	3	Primärsmidesslagg	-	Slagg	309	Lager 2 vid 5 – 7 m

Inv. nr	Fynd nr	Antal	Sakord	Del	Material	Vikt (g)	Kontext
4302	62:8 (F6)	I 3 påsar	Primärsmidesslagg	-	Slagg	12 107	Lager 2 vid 5 – 7 m
4302	63 (F1)	6	Ugnsvägg/infodring	-	Bränd/smält lera	58	Lager 3
4302	64 (F2)	2	Primärsmidesslagg	-	Slagg	478	Lager 3
4302	65 (F1)	4	Primärsmidesslagg	-	Slagg	882,7	Lager 4 vid 3,2 m
4302	66 (F1)	5	Ugnsvägg/infodring	-	Bränd/smält lera	104,8	Lager 6 vid 4–5 m
4302	67 (F2)	5	Primärsmidesslagg	-	Slagg	28,4	Lager 6 vid 4–5 m
4302	68 (F1)	8	Ugnsvägg/infodring	-	Bränd/smält lera	93,6	Lager 9 vid 7 m
4302	69 (F1)	1	Ugnsvägg/infodring	-	Bränd/smält lera	12,3	Lager 9 vid 8 m
4302	70 (F1)	1	Ugnsvägg/infodring	-	Smält lera	5,2	Lager 9 vid 9–10 m
4302	71 (F1)	7	Bränd lera	-	Bränd lera	221,3	Under brandlager vid 0 – 2 m
4302	72 (F1)	2	-	-	Bränd/smält lera	28,6	Under kavelbro vid 8–9 m
4302	73 (F2)	1	Smälta	-	Cu-leg	7	Under kavelbro vid 8–9 m
4302	74 (F1)	2	Ugnsvägg/infodring	-	Bränd/smält lera	16,4	Rivning av kavelbro vid 5–7 m
4302	75 (F2)	1	Fodring/form?	-	Bränd lera	30	Rivning av kavelbro vid 5–7 m

Dnr 482/03

Inv. nr	Fynd nr	Antal	Sakord	Material	Vikt	Kontext
4746	1	1	Sko	Läder	16	På översta stocklagret
4746	2	1	Skosula	Läder	12	A6 på 5–6 m
4746	3	4	Skosulor	Läder	25,3	A4
4746	4	10	Sula och spill	Läder	11,7	”Läderlager”
4746	5	1	Sula	Läder	33	Vid stock A. A4
4746	6	2	Sulor	Läder	2	Under A3
4746	7	1	Sula	Läder	21	Under A4
4746	8	3	Sulor	Läder	31	Under A5 på 3–4 m
4746	9	2	Sulor	Läder	13,2	Under A6 på 7 m
4746	10	1	Sula	Läder	12,8	A4 på 7,5–8 m
4746	11	13	Sula och spill	Läder	23,8	Lager 2
4746	12	1	Sula	Läder	5,1	A 2-3 på 7,5-8,5 m
4746	13	1	Sula	Läder	2	A4
4746	14	2	Sulor	Läder	41	Under A5
4746	15	2	Sulor	Läder	11,6	Under A5 på 2–3 m
4746	16	5	Sulor	Läder	30	Under A4 vid 6 m
4746	17	5	Sula och spill	Läder	17	Under A3
4746	18	-	Spill	Läder	815	Under A6 vid 7 m
4746	19	-	Spill	Läder	47	A2
4746	20	-	Spill	Läder	38	Under A3
4746	21	1	Prylskaft	Trä	19	Under A3
4746	22	2	Verktyg?	Trä	26,7	Under A5 delvis bredvid
4746	23	107	Pliggar	Trä	10,6	A2
4746	24	3	Skaft och kil	Trä	22	A2-3 på 7–8,5 m
4746	25	4	Bearbetat div	Trä	28,4	På A4
4746	26	5	Bearbetat div	Trä	45,5	Direkt på A3 på 3–4 m
4746	27	1	Bearbetat	Trä	2	A4 på 8 m
4746	28	4	Pliggar	Trä	1	På A4 vid 6 m
4746	29	1	Plugg	Trä	0,8	A6
4746	30	1	Kil med bomärke	Trä	24,6	På A3 på 3–4 m
4746	31	1	Skaft	Trä	18,8	På A4 på 5 m
4746	32	5	Bearbetat div	Trä	8,7	A 2–3 på 7–8,5 m
4746	33	16	Pliggar	Trä	1,2	Läderlager
4746	34	2	Bearbetat	Trä	0,7	A6 på 3 m
4746	35	2	Skaft	Trä	14,9	På A4
4746	36	2	Skaft	Trä	14,6	A 4–5
4746	37	1	Skaft	Trä	13,3	A5
4746	38	1	Bearbetat	Trä	4,4	Läderlager
4746	39	2	Avhuggna mellanfotsben	Ben	65,7	L2

Inv. nr	Fynd nr	Antal	Sakord	Material	Vikt	Kontext
4746	40	2	Avhuggna mellanfotsben	Ben	55,6	L3
4746	41	2	Avhuggna mellanfotsben	Ben	37,6	A4 på 7 m
4746	42	1	Avhugget mellanfotsben	Ben	23,6	Under A3
4746	43	1	Avhugget mellanfotsben	Ben	39,4	På A4 vid 5 m
4746	44	4	Avhuggna mellanfotsben	Ben	135,6	Direkt över A3 3–4 m
Inv. nr	Fynd nr	Antal	Sakord	Material	Vikt	Kontext
4746	45	2	Avhuggna mellanfotsben	Ben	55	På A4 på 5 m
4746	46	1	Avhugget mellanfotsben	Ben	15,1	A2-3 på 7–8,5 m
4746	47	1	Handtag till kanna	Stengods	6,8	Under A5 vid 4–5 m
4746	48	1	Tummad botten till kanna	Stengods	41	Under A5 vid 2–3 m
4746	49	1	Buokräva kärl	Stengods	5	På A5 under A4
4746	50	1	Handtag till kanna	Stengods	18,4	På A4 vid 5 m
4746	51	1	Buokräva kärl	Stengods	5,8	På A3
4746	52	1	Buokräva kärl	Stengods	4,3	Under A6 på 7,5 m
4746	53	1	Mynningsdel kanna	Stengods	5,8	På A4 vid 6 m
4746	54	1	Buokräva kärl	Stengods	4,3	A6 vid 3 m
4746	55	1	Skålla	Slagg	1044,7	Mellan A4 och A5
4746	56	1	Slagg alt. sintrad lera	Slagg	271	Under A5

Under vår och höst 2005 utförde Östergötlands museum arkeologiska undersökningar i Hospitalsgatan, Vintervadsgatan, kv Gillet och kv Hertigen 3 i Söderköpings stad och kommun.

Den undersökning som utfördes på våren gjordes med anledning av schaktning för en VA-anslutning till kv Hertigen 3. Vid denna undersökning kunde man bl a konstatera flera välbevarade nivåer med träkavelbelagda gator. I fyllningarna mellan gatunivåerna framkom även rikligt med skomakeriavfall vilket nyttjats som utjämnande underlag för kavelbroläggningarna.

Höstens arkeologiska undersökning föranleddes av schaktningsarbeten för en ny fjärrvärmeanslutning till ett nybyggt hus i kv Hertigen 3. Även vid denna undersökning dokumenterades träbroläggningar som med hjälp av keramik kunde dateras till ca 1200-1300-tal. Här framkom även rester efter vad som tolkats som en brunnen smedja.

ISSN 1403-9273
Rapport 2020:26